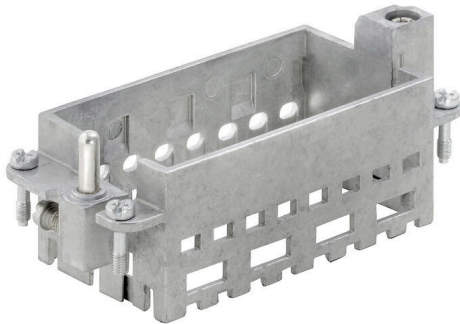


**HDC MF 16B AD****Weidmüller Interface GmbH & Co. KG**

Klingenbergstraße 26

D-32758 Detmold

Germany

[www.weidmueller.com](http://www.weidmueller.com)**Allgemeine Bestelldaten**

Ausführung	Frame
Best.-Nr.	<a href="#">1429010000</a>
Art	HDC MF 16B AD
GTIN (EAN)	4050118233315
VPE	1 ST

## Technische Daten

### Zulassungen

Zulassungen



ROHS	Konform
UL File Number Search	<a href="#">UL Webseite</a>
Zertifikat-Nr. (cURus)	E92202

### Abmessungen und Gewichte

Tiefe	37.35 mm	Tiefe (inch)	1.4705 inch
Höhe	36.4 mm	Höhe (inch)	1.4331 inch
Breite	84.5 mm	Breite (inch)	3.3268 inch
Nettogewicht	84.24 g		

### Temperaturen

Grenztemperatur	-40 °C ... 125 °C
-----------------	-------------------

### Umweltanforderungen

RoHS-Konformitätsstatus	Konform mit Ausnahme
RoHS-Ausnahme (falls zutreffend/ bekannt)	6c
REACH SVHC	Lead 7439-92-1
SCIP	d447edfa-0214-4f34-b5ba-82eae491b46a

### Allgemeine Daten

Baugröße	6	Steckzyklen	≥ 500
Werkstoff	Zinkdruckguss	Baureihe	ModuPlug
Anzahl Steckplätze	4		

### Anschlussdaten PE

Anschlussart PE	Schraubanschluss	Leiteranschlussquerschnitt, max.	10 mm <sup>2</sup>
Leiteranschlussquerschnitt, min.	0.5 mm <sup>2</sup>	Anzugsdrehmoment, max. PE-Anschluss	1.2 Nm

### Klassifikationen

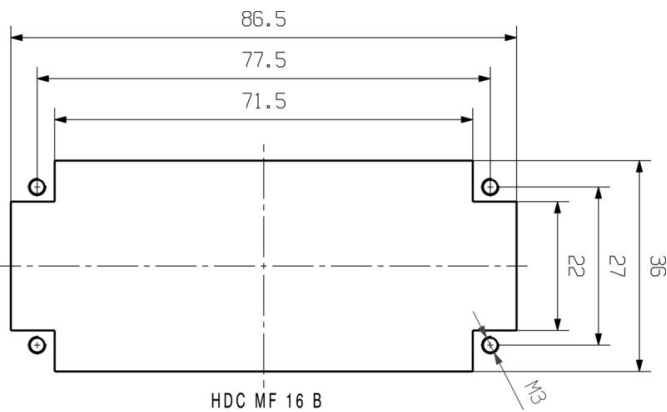
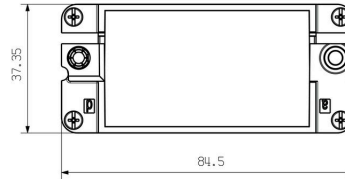
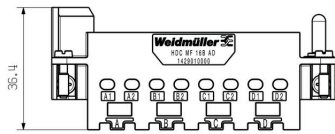
ETIM 8.0	EC002312	ETIM 9.0	EC002312
ETIM 10.0	EC002312	ECLASS 14.0	27-44-02-92
ECLASS 15.0	27-44-02-92		

HDC MF 16B AD

Weidmüller Interface GmbH & Co. KG  
Klingenbergstraße 26  
D-32758 Detmold  
Germany

Zeichnungen

www.weidmueller.com



## HDC MF 16B AD

**Weidmüller Interface GmbH & Co. KG**  
 Klingenbergstraße 26  
 D-32758 Detmold  
 Germany

www.weidmueller.com

## Zubehör

### Schirmbügel



Über die schweren Steckverbinder hinaus bietet Ihnen RockStar® das passende Zubehör für absolute Funktionalität und Sicherheit bei der Anlagenverkabelung, u.a. Codierungssystem, Schirmbügel, Abdeckplatten und Ersatzdichtungen

#### Allgemeine Bestelldaten

Art	HDC MSL16	Ausführung
Best.-Nr.	<a href="#">1435430000</a>	Shield clamp
GTIN (EAN)	4050118240016	
VPE	1 ST	

### Sonstiges



Über die schweren Steckverbinder hinaus bietet Ihnen RockStar® das passende Zubehör für absolute Funktionalität und Sicherheit bei der Anlagenverkabelung, u.a. Codierungssystem, Schirmbügel, Abdeckplatten und Ersatzdichtungen

#### Allgemeine Bestelldaten

Art	HDC MF CA16 PE	Ausführung
Best.-Nr.	<a href="#">1480940000</a>	PE extension
GTIN (EAN)	4050118289657	
VPE	10 ST	
Art	HDC MF FIXING	Ausführung
Best.-Nr.	<a href="#">1480290000</a>	Transport lock
GTIN (EAN)	4050118288704	
VPE	20 ST	

### HDC ModuPlug



Zu unseren Einsätzen bieten wir unterschiedliches Zubehör an. Dies umfasst unter anderem Kodierungen für die Einsätze .

## HDC MF 16B AD

**Weidmüller Interface GmbH & Co. KG**  
Klingenbergstraße 26  
D-32758 Detmold  
Germany

[www.weidmueller.com](http://www.weidmueller.com)

## Zubehör

### Allgemeine Bestelldaten

Art	HDC CM GUIDING PIN	Ausführung
Best.-Nr.	<a href="#">1202660000</a>	Schwere Steckverbinder, Zubehör, Zubehör
GTIN (EAN)	4032248985258	
VPE	100 ST	
Art	HDC CM GUIDING SOCKET	Ausführung
Best.-Nr.	<a href="#">1202670000</a>	Schwere Steckverbinder, Zubehör, Zubehör
GTIN (EAN)	4032248985135	
VPE	100 ST	