

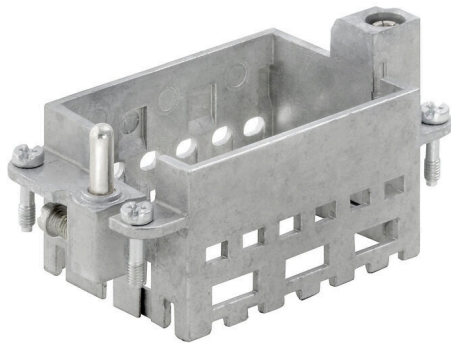
HDC MF 10B AC**Weidmüller Interface GmbH & Co. KG**

Klingenbergstraße 26

D-32758 Detmold

Germany

www.weidmueller.com

**Allgemeine Bestelldaten**

Ausführung	Frame
Best.-Nr.	1428960000
Art	HDC MF 10B AC
GTIN (EAN)	4050118233223
VPE	1 ST

Technische Daten

Zulassungen

Zulassungen



ROHS	Konform
UL File Number Search	UL Webseite
Zertifikat-Nr. (cURus)	E92202

Abmessungen und Gewichte

Tiefe	37.35 mm	Tiefe (inch)	1.4705 inch
Höhe	36.4 mm	Höhe (inch)	1.4331 inch
Breite	64 mm	Breite (inch)	2.5197 inch
Nettogewicht	67.54 g		

Temperaturen

Grenztemperatur	-40 °C ... 125 °C
-----------------	-------------------

Umweltanforderungen

RoHS-Konformitätsstatus	Konform mit Ausnahme
RoHS-Ausnahme (falls zutreffend/ bekannt)	6c
REACH SVHC	Lead 7439-92-1
SCIP	d447edfa-0214-4f34-b5ba-82eae491b46a

Allgemeine Daten

Baugröße	4	Steckzyklen	≥ 500
Werkstoff	Zinkdruckguss	Baureihe	ModuPlug
Anzahl Steckplätze	3		

Anschlussdaten PE

Anschlussart PE	Schraubanschluss	Leiteranschlussquerschnitt, max.	10 mm ²
Leiteranschlussquerschnitt, min.	0.5 mm ²	Anzugsdrehmoment, max. PE-Anschluss	1.2 Nm

Klassifikationen

ETIM 8.0	EC002312	ETIM 9.0	EC002312
ETIM 10.0	EC002312	ECLASS 14.0	27-44-02-92
ECLASS 15.0	27-44-02-92		

HDC MF 10B AC

Weidmüller Interface GmbH & Co. KG
Klingenbergstraße 26
D-32758 Detmold
Germany

Zeichnungen

www.weidmueller.com

