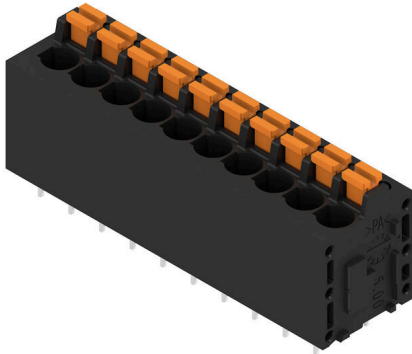


LMF 5.00/10/180 3.5SN BK BX

Weidmüller Interface GmbH & Co. KG
 Klingenbergstraße 26
 D-32758 Detmold
 Germany

www.weidmueller.com

Produktbild



Mit der neuen LMF erfüllen wir die heutigen Marktforderungen nach einer Leiterplattenklemme mit PUSH IN Anschlussstechnik für Leiterquerschnitte bis 2,5 mm²

- PUSH IN Anschlussstechnik
- LMF mit Pusher zum Öffnen der Klemmstelle
- LMFS ohne Pusher, öffnen der Klemmstelle mit Schraubendreher
- Integrierter Prüfabgriff
- 90° und 180° Leiterabgangsrichtung

Allgemeine Bestelldaten

Ausführung	Leiterplattenklemme, 5.00 mm, Polzahl: 10, 180°, Lötstiftlänge (l): 3.5 mm, verzinkt, schwarz, PUSH IN mit Betätigungselement, Klemmbereich, max. : 2.5 mm ² , Box
Best.-Nr.	1425 120000
Art	LMF 5.00/10/180 3.5SN BK BX
GTIN (EAN)	4050118229134
VPE	25 ST
Produkt-Kennzahlen	IEC: 400 V / 24 A / 0.5 - 2.5 mm ² UL: 300 V / 20 A / AWG 24 - AWG 12
Verpackung	Box

LMF 5.00/10/180 3.5SN BK BX

Weidmüller Interface GmbH & Co. KG

Klingenbergstraße 26
D-32758 Detmold
Germany

Technische Daten

www.weidmueller.com

Zulassungen

ROHS Konform

Abmessungen und Gewichte

Tiefe	14.8 mm	Tiefe (inch)	0.5827 inch
Höhe	22.7 mm	Höhe (inch)	0.8937 inch
Höhe niedrigstbauend	19.2 mm	Breite	52.7 mm
Breite (inch)	2.0748 inch	Nettogewicht	15.23 g

Umweltanforderungen

RoHS-Konformitätsstatus Konform ohne Ausnahme
REACH SVHC Keine SVHC über 0,1 Gew.-%

Systemkennwerte

Produktfamilie	OMNIMATE Signal - Serie LMF	Leiteranschlusstechnik	PUSH IN mit Betätigungselement
Montage auf der Leiterplatte	THT-Lötanschluss	Leiterabgangsrichtung	180°
Raster in mm (P)	5.00 mm	Raster in Zoll (P)	0.197 "
Polzahl	10	Polreihenzahl	2
Kundenseitig anreihbar	Nein	Anzahl Reihen	1
maximal anreihbare Pole je Reihe	24	Lötstiftlänge (l)	3.5 mm
Lötstift-Abmessungen	d = 0,8 mm	Bestückungsloch-Durchmesser (D)	1.1 mm
Bestückungsloch-Durchmesser Toleranz (D)	+ 0,1 mm	Anzahl Lötstifte pro Pol	2
Schraubendreherklinge	0,6 x 3,5	Schraubendreherklinge Norm	DIN 5264
Abisolierlänge	10 mm	L1 in mm	45.00 mm
L1 in Zoll	1.772 "	Berührungsschutz nach DIN VDE 0470	IP 20
Berührungsschutz nach DIN VDE 57 106	fingersicher	Schutzart	IP20

Werkstoffdaten

Isolierstoff	Wemid (PA)	Farbe	schwarz
Farbe Betätigungselemente	orange	Farbtabelle (ähnlich)	RAL 9011
Kriechstromfestigkeit (CTI)	≥ 600	Moisture Level (MSL)	
Brennbarkeitsklasse nach UL 94	V-0	Kontaktmaterial	Cu-leg
Kontaktoberfläche	verzinkt	Beschichtung	4-6 µm SN
Verzinnungsart	matt	Schichtaufbau - Lötanschluss	4...6 µm Sn matt
Lagertemperatur, min.	-40 °C	Lagertemperatur, max.	70 °C
Betriebstemperatur, min.	-50 °C	Betriebstemperatur, max.	120 °C
Temperaturbereich Montage, min.	-25 °C	Temperaturbereich Montage, max.	120 °C

Anschließbare Leiter

Klemmbereich, min.	0.12 mm ²
Klemmbereich, max.	2.5 mm ²
Leiteranschlussquerschnitt AWG, min.	AWG 24
Leiteranschlussquerschnitt AWG, max.	AWG 12
eindrähtig, min. H05(07) V-U	0.5 mm ²
eindrähtig, max. H05(07) V-U	2.5 mm ²
feindrähtig, min. H05(07) V-K	0.25 mm ²
feindrähtig, max. H05(07) V-K	2.5 mm ²
mit AEH mit Kragen DIN 46 228/4, min.	0.25 mm ²

LMF 5.00/10/180 3.5SN BK BX

Weidmüller Interface GmbH & Co. KG
 Klingenbergstraße 26
 D-32758 Detmold
 Germany

www.weidmueller.com

Technische Daten

mit AEH mit Kragen DIN 46 228/4, 2.5 mm²
 max.

mit Aderendhülse nach DIN 46 228/1, 0.25 mm²
 min.

mit Aderendhülse nach DIN 46 228/1, 2.5 mm²
 max.

Lehrdorn nach EN 60999 a x b; ø 2,4 mm x 1,5 mm

Klemmbare Leiter	Leiteranschlussquerschnitt	Typ	feindrätig
		nominal	0.5 mm ²
Aderendhülse	Aderendhülse	Abisolierlänge	nominal 12 mm
		Empfohlene Aderendhülse	H0.5/16 OR
		Abisolierlänge	nominal 10 mm
		Empfohlene Aderendhülse	H0.5/10
Leiteranschlussquerschnitt	Aderendhülse	Typ	feindrätig
		nominal	0.75 mm ²
		Abisolierlänge	nominal 12 mm
		Empfohlene Aderendhülse	H0.75/16 W
Leiteranschlussquerschnitt	Aderendhülse	Abisolierlänge	nominal 10 mm
		Empfohlene Aderendhülse	H0.75/10
		Typ	feindrätig
		nominal	1 mm ²
Leiteranschlussquerschnitt	Aderendhülse	Abisolierlänge	nominal 12 mm
		Empfohlene Aderendhülse	H1.0/16D R
		Abisolierlänge	nominal 10 mm
		Empfohlene Aderendhülse	H1.0/10
Leiteranschlussquerschnitt	Aderendhülse	Typ	feindrätig
		nominal	1.5 mm ²
		Abisolierlänge	nominal 10 mm
		Empfohlene Aderendhülse	H1.5/10
Leiteranschlussquerschnitt	Aderendhülse	Abisolierlänge	nominal 12 mm
		Empfohlene Aderendhülse	H1.5/16 R
		Typ	feindrätig
		nominal	2.5 mm ²
Leiteranschlussquerschnitt	Aderendhülse	Abisolierlänge	nominal 10 mm
		Empfohlene Aderendhülse	H2.5/10

Hinweistext Die Länge der Aderendhülse ist in Abhängigkeit vom Produkt und von der jeweiligen Bemessungsspannung auszuwählen., Der Außendurchmesser des Kunststoffkragens sollte nicht größer als das Raster (P) sein.

Bemessungsdaten nach IEC

geprüft nach Norm	IEC 60664-1, IEC 61984	Bemessungsstrom, min. Polzahl (Tu=20°C)	24 A
Bemessungsstrom, max. Polzahl (Tu=20°C)	24 A	Bemessungsstrom, min. Polzahl (Tu=40°C)	24 A
Bemessungsstrom, max. Polzahl (Tu=40°C)	24 A	Bemessungsspannung bei Überspannungsk./Verschmutzungsgrad II/2	400 V
Bemessungsspannung bei Überspannungsk./Verschmutzungsgrad III/2	320 V	Bemessungsspannung bei Überspannungsk./Verschmutzungsgrad III/3	250 V

LMF 5.00/10/180 3.5SN BK BX

Weidmüller Interface GmbH & Co. KG

Klingenbergstraße 26
D-32758 Detmold
Germany

www.weidmueller.com

Technische Daten

Bemessungsstoßspannung bei Überspannungsk./Verschmutzungsgrad II/2	4 kV	Bemessungsstoßspannung bei Überspannungsk./Verschmutzungsgrad III/2	4 kV
Bemessungsstoßspannung bei Überspannungsk./Verschmutzungsgrad III/3	4 kV	Kurzzeitstromfestigkeit	3 x 1s mit 120 A

Nenndaten nach CSA

Nennspannung (Use group B / CSA)	300 V	Nennspannung (Use group D / CSA)	300 V
Nennstrom (Use group B / CSA)	20 A	Nennstrom (Use group D / CSA)	10 A
Leiteranschlussquerschnitt AWG, min.	AWG 24	Leiteranschlussquerschnitt AWG, max.	AWG 12

Nenndaten nach UL 1059

Nennspannung (Use group B / UL 1059)	300 V	Nennspannung (Use group D / UL 1059)	300 V
Nennstrom (Use group B / UL 1059)	20 A	Nennstrom (Use group D / UL 1059)	10 A
Leiteranschlussquerschnitt AWG, min.	AWG 24	Leiteranschlussquerschnitt AWG, max.	AWG 12

Verpackungen

Verpackung	Box	VPE Länge	350.00 mm
VPE Breite	144.00 mm	VPE Höhe	33.00 mm

Typprüfungen

Prüfung: Haltbarkeit der Markierungen	Norm	DIN EN 60512-1-1 / 01.03		
	Prüfung	Ursprungskennzeichnung, Typkennzeichnung, Raster, Zulassungskennzeichnung UL, Lebensdauer		
	Bewertung	vorhanden		
Prüfung: Klemmbarer Querschnitt	Norm	DIN EN 60999-1 Abschnitt 7 und 9.1 / 12.00, DIN EN 60947-1 Abschnitt 8.2.4.5.1 / 12.02		
	Leitertyp	Leitertyp und Leiterquerschnitt	eindrätig 0,14 mm ²	
		Leitertyp und Leiterquerschnitt	mehrdrätig 0,14 mm ²	
		Leitertyp und Leiterquerschnitt	eindrätig 1,5 mm ²	
		Leitertyp und Leiterquerschnitt	mehrdrätig 1,5 mm ²	
		Leitertyp und Leiterquerschnitt	AWG 24/1	
		Leitertyp und Leiterquerschnitt	AWG 24/19	
		Leitertyp und Leiterquerschnitt	AWG 16/1	
		Leitertyp und Leiterquerschnitt	AWG 16/19	
	Bewertung	bestanden		
Prüfung auf Beschädigung und unbeabsichtigtes Lösen von Leitern	Norm	DIN EN 60999-1 Abschnitt 9.4 / 12.00		
	Anforderung	0,2 kg		
	Leitertyp	Leitertyp und Leiterquerschnitt	AWG 24/1	
		Leitertyp und Leiterquerschnitt	AWG 24/19	
	Bewertung	bestanden		
	Anforderung	0,3 kg		
Leitertyp	Leitertyp und Leiterquerschnitt	mehrdrätig 0,25 mm ²		

LMF 5.00/10/180 3.5SN BK BX

Weidmüller Interface GmbH & Co. KG
 Klingenbergstraße 26
 D-32758 Detmold
 Germany

www.weidmueller.com

Technische Daten

		Leitertyp und Leiterquerschnitt	eindrätig 0,5 mm ²
	Bewertung	bestanden	
	Anforderung	0,4 kg	
	Leitertyp	Leitertyp und Leiterquerschnitt	eindrätig 1,5 mm ²
		Leitertyp und Leiterquerschnitt	mehrdrätig 1,5 mm ²
		Leitertyp und Leiterquerschnitt	AWG 16/1
		Leitertyp und Leiterquerschnitt	AWG 16/19
Pull-Out Test	Bewertung	bestanden	
	Norm	DIN EN 60999-1 Abschnitt 9.5 / 12.00	
	Anforderung	≥10 N	
	Leitertyp	Leitertyp und Leiterquerschnitt	AWG 24/1
		Leitertyp und Leiterquerschnitt	AWG 24/19
	Bewertung	bestanden	
	Anforderung	≥20 N	
	Leitertyp	Leitertyp und Leiterquerschnitt	mehrdrätig 0,25 mm ²
		Leitertyp und Leiterquerschnitt	H05V-K0.5
	Bewertung	bestanden	
	Anforderung	≥40 N	
	Leitertyp	Leitertyp und Leiterquerschnitt	H07V-U1.5
		Leitertyp und Leiterquerschnitt	H07V-K1.5
		Leitertyp und Leiterquerschnitt	AWG 16/1
Leitertyp und Leiterquerschnitt		AWG 16/19	
Bewertung	bestanden		

Wichtiger Hinweis

IPC-Konformität	Konformität: Die Produkte werden nach international anerkannten Standards und Normen entwickelt, gefertigt und ausgeliefert und entsprechen den zugesicherten Eigenschaften im Datenblatt bzw. erfüllen dekorative Eigenschaften in Anlehnung der IPC-A-610 „Class2“. Darüber hinaus gehende Ansprüche an die Produkte können auf Anfrage bewertet werden.
Hinweise	<ul style="list-style-type: none"> • Additional variants on request • Rated current related to rated cross-section & min. No. of poles. • Wire end ferrule without plastic collar to DIN 46228/1 • Wire end ferrule with plastic collar to DIN 46228/4 • P on drawing = pitch • Rated data refer only to the component itself. Clearance and creepage distances to other components are to be designed in accordance with the relevant application standards. • The test point can only be used as potential-pickup point. • Long term storage of the product with average temperature of 50 °C and maximum humidity 70%, 36 months

Klassifikationen

ETIM 8.0	EC002643	ETIM 9.0	EC002643
ETIM 10.0	EC002643	ECLASS 14.0	27-46-01-01
ECLASS 15.0	27-46-01-01		

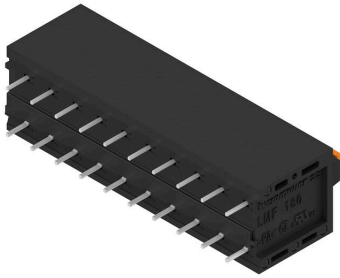
LMF 5.00/10/180 3.5SN BK BX

Weidmüller Interface GmbH & Co. KG
 Klingenbergstraße 26
 D-32758 Detmold
 Germany

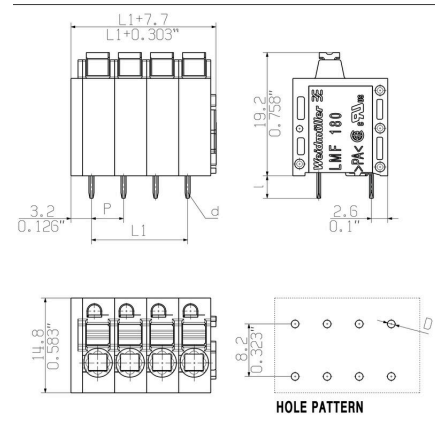
www.weidmueller.com

Zeichnungen

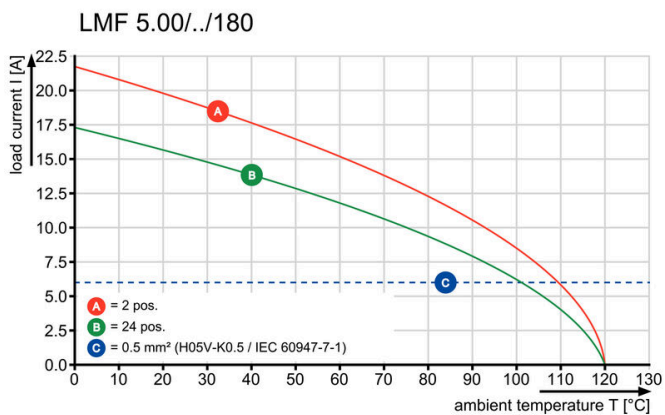
Produktbild



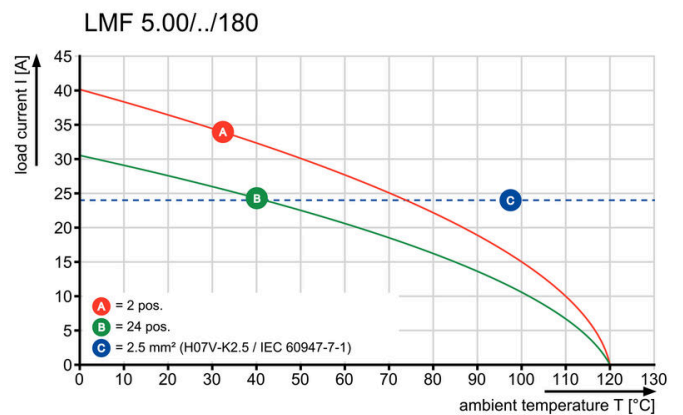
Maßbild



Diagramm



Diagramm



Zeichnungen

Produktvorteil



Optionale Leiterabgangsrichtung
Stabiles mechanisches Design

Produktvorteil



Hohe Sicherheit der Stromkapazität

Produktvorteil



Direkte Leitereinführung
Querschnitt bis 2,5 mm²

Produktvorteil



Wartung durch Testpunkt

LMF 5.00/10/180 3.5SN BK BX

Weidmüller Interface GmbH & Co. KG
 Klingenbergstraße 26
 D-32758 Detmold
 Germany

www.weidmueller.com

Zubehör

Schlitz-Schraubendreher



VDE-isolierter Schlitz-Schraubendreher, SDI DIN 7437, ISO 2380/2, Abtrieb nach DIN 5264, ISO 2380/1, SoftFinish-Griff

Allgemeine Bestelldaten

Art	SDIS 0.6X3.5X100	Ausführung	
Best.-Nr.	9008390000	Schraubendreher, Schraubendreher	
GTIN (EAN)	4032248056354		
VPE	1 ST		

weiteres Zubehör



Keine Aufgabe ist zu klein für die optimale Lösung. Verbindungen sind nur ein Teil des Gesamtprozesses. Kleine Details sind oft der Schlüssel zur perfekten Lösung in Anwendungen, in denen Potenziale getestet, gruppiert oder sogar isoliert werden.

Ein System ist kein System ohne die unentbehrlichen Kleinigkeiten:

- Prüfstecker ermöglichen den sicheren Abgriff an Prüfbuchsen
- Fertigungsbegleitend und Anwendungsgerecht.

Allgemeine Bestelldaten

Art	PS 2.0 MC	Ausführung	
Best.-Nr.	0310000000	Leiterplattensteckverbinder, Zubehör, Prüfstecker, rot, Polzahl: 1	
GTIN (EAN)	4008190000059		
VPE	20 ST		