

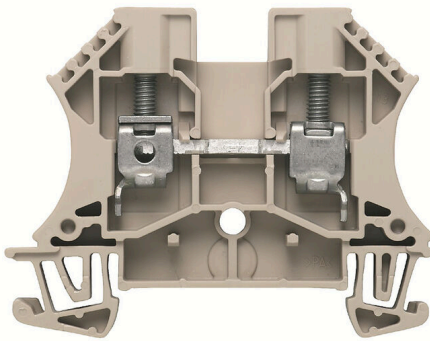
**WDU 6 HV****Weidmüller Interface GmbH & Co. KG**

Klingenbergstraße 26

D-32758 Detmold

Germany

www.weidmueller.com

**Produktbild**

Das Durchführen von Energie, Signalen und Daten ist die klassische Anforderung in der Elektrotechnik und im Schaltschrankbau. Die maßgeblichen Merkmale sind dabei der Isolierstoff, die Anschlusstechnik und der Aufbau der Reihenklemmen. Mithilfe von Durchgangsreihenklemmen können ein oder mehrere Leiter zusammengeführt und/oder angeschlossen werden. Sie können eine oder mehrere Anschlussebenen haben, die auf dem gleichen Potenzial liegen oder voneinander getrennt sind.

**Allgemeine Bestelldaten**

|            |  |
|------------|--|
| Ausführung | Durchgangs-Reihenklemme, Schraubanschluss, dunkelbeige, 6 mm <sup>2</sup> , 41 A, 1000 V, Anzahl Anschlüsse: 2 |
| Best.-Nr.  | <a href="#">1412970000</a>   |
| Art        | WDU 6 HV   |
| GTIN (EAN) | 4050118237023  |
| VPE        | 100 ST   |

## Technische Daten

### Zulassungen

Zulassungen



ROHS Konform

### Abmessungen und Gewichte

|                             |             |              |             |
|-----------------------------|-------------|--------------|-------------|
| Tiefe                       | 46.5 mm     | Tiefe (inch) | 1.8307 inch |
| Tiefe inklusive Tragschiene | 47 mm       | Höhe         | 60 mm       |
| Höhe (inch)                 | 2.3622 inch | Breite       | 7.9 mm      |
| Breite (inch)               | 0.311 inch  | Nettogewicht | 12.75 g     |

### Temperaturen

|                                |                |                                |                |
|--------------------------------|----------------|--------------------------------|----------------|
| Lagertemperatur                | -25 °C...55 °C | Umgebungstemperatur            | -60 °C...85 °C |
| Dauergebrauchstemperatur, min. | -60 °C         | Dauergebrauchstemperatur, max. | 130 °C         |

### Umweltanforderungen

|   |                                |                              |  |
|---|--------------------------------|------------------------------|--|
| RoHS-Konformitätsstatus                         | Konform ohne Ausnahme          |                              |  |
| REACH SVHC                                      | Keine SVHC über 0,1 Gew.-%     |                              |  |
| Produktspezifischer CO <sub>2</sub> -Fußabdruck | Von der Wiege bis zum Werkstor | 0,172 kg CO <sub>2</sub> eq. |  |

### 2 klemmbare Leiter (H05V/H07V) gleichen Querschnitts (Bemessungsanschluss)

|   |                     |   |                     |
|---|---------------------|---|---------------------|
| Leiteranschlussquerschnitt, eindrätig, 2 2.5 mm <sup>2</sup> klemmbare Leiter, max.           |                     | Leiteranschlussquerschnitt, eindrätig, 2 0.5 mm <sup>2</sup> klemmbare Leiter, min.           |                     |
| Leiteranschlussquerschnitt, feindrätig mit Aderendhülse DIN 46228/1, 2 Klemmbare Leiter, max. | 2.5 mm <sup>2</sup> | Leiteranschlussquerschnitt, feindrätig mit Aderendhülse DIN 46228/1, 2 Klemmbare Leiter, min. | 0.5 mm <sup>2</sup> |
| Leiteranschlussquerschnitt, feindrätig, 2 Klemmbare Leiter, max.                              | 2.5 mm <sup>2</sup> | Leiteranschlussquerschnitt, feindrätig, 2 Klemmbare Leiter, min.                              | 0.5 mm <sup>2</sup> |

### Allgemeines

|                                      |               |                                      |        |
|--------------------------------------|---------------|--------------------------------------|--------|
| Leiteranschlussquerschnitt AWG, max. | AWG 8         | Leiteranschlussquerschnitt AWG, min. | AWG 26 |
| Normen                               | IEC 60947-7-1 | Tragschiene                          | TS 35  |

### Bemessungsdaten

|  |                   |                        |               |
|--|-------------------|------------------------|---------------|
| Bemessungsquerschnitt                    | 6 mm <sup>2</sup> | Bemessungsspannung     | 1000 V        |
| Bemessungsspannung DC                    | 1000 V            | Nennstrom              | 41 A          |
| Strom bei max. Leiter                    | 57 A              | Normen                 | IEC 60947-7-1 |
| Durchgangswiderstand gemäß IEC 60947-7-x | 0.78 mΩ           | Bemessungsstoßspannung | 8 kV          |
| Verlustleistung gemäß IEC 60947-7-x      | 1.31 W            | Verschmutzungsgrad     | 3             |

### Klemmbare Leiter (Bemessungsanschluss)

|                                      |          |
|--------------------------------------|----------|
| Lehrdorn nach 60 947-1               | A5       |
| Leiteranschlussquerschnitt AWG, max. | AWG 8    |
| Anschlussrichtung                    | seitlich |
| Anzugsdrehmoment, max.               | 1.6 Nm   |
| Anzugsdrehmoment, min.               | 0.8 Nm   |

## WDU 6 HV

**Weidmüller Interface GmbH & Co. KG**

Klingenbergstraße 26  
D-32758 Detmold  
Germany

www.weidmueller.com

## Technische Daten

|   |                      |
|---|----------------------|
| Abisolierlänge  | 12 mm                |
| Anschlussart  | Schraubanschluss     |
| Anzahl Anschlüsse   | 2                    |
| Klemmbereich, max.  | 10 mm <sup>2</sup>   |
| Klemmbereich, min.  | 0.22 mm <sup>2</sup> |
| Klemmschraube   | M 3,5                |
| Klingenmaß  | 0,8 x 4,0 mm         |
| Leiteranschlussquerschnitt AWG, min.  | AWG 26               |
| Leiteranschlussquerschnitt, feindrätig<br>AEH mit Kunststoffkragen DIN<br>46228/4, max. | 6 mm <sup>2</sup>    |
| Leiteranschlussquerschnitt, feindrätig<br>AEH mit Kunststoffkragen DIN<br>46228/4, min. | 0.5 mm <sup>2</sup>  |
| Leiteranschlussquerschnitt, feindrätig<br>mit AEH DIN 46228/1, max.                     | 6 mm <sup>2</sup>    |
| Leiteranschlussquerschnitt, feindrätig<br>mit AEH DIN 46228/1,min.                      | 0.5 mm <sup>2</sup>  |
| Leiteranschlussquerschnitt, feindrätig,<br>max.   | 10 mm <sup>2</sup>   |
| Leiteranschlussquerschnitt, feindrätig,<br>min.   | 0.5 mm <sup>2</sup>  |
| Leiteranschlussquerschnitt, mehrdrätig,<br>max.   | 10 mm <sup>2</sup>   |
| Leiteranschlussquerschnitt, mehrdrätig,<br>min.   | 1.5 mm <sup>2</sup>  |
| Zwillings-Aderendhülse, max.  | 4 mm <sup>2</sup>    |
| Zwillings-Aderendhülse, min.  | 0.5 mm <sup>2</sup>  |
| Drehmomentstufe mit Elektroschrauber<br>Typ DMS   | 3                    |
| Leiteranschlussquerschnitt, eindrätig,<br>max.  | 10 mm <sup>2</sup>   |
| Leiteranschlussquerschnitt, eindrätig,<br>min.  | 0.5 mm <sup>2</sup>  |

| Klemmbare Leiter           | Anschluss Ausprägung       |                            | Schraubanschluss        |                        |                   |  |  |
|----------------------------|----------------------------|----------------------------|-------------------------|------------------------|-------------------|--|--|
|                            | Leiteranschlussquerschnitt | Leiteranschlussquerschnitt | Typ                     | eindrätig, H05(07) V-U |                   |  |  |
| min.                       |                            |                            | 0.5 mm <sup>2</sup>     |                        |                   |  |  |
| max.                       |                            |                            | 10 mm <sup>2</sup>      |                        |                   |  |  |
| nominal                    |                            |                            | 6 mm <sup>2</sup>       |                        |                   |  |  |
| Aderendhülse               |                            | Abisolierlänge             | min.                    | 12 mm                  |                   |  |  |
|                            |                            |                            | max.                    | 12 mm                  |                   |  |  |
|                            |                            |                            | nominal                 | 12 mm                  |                   |  |  |
|                            |                            | Anzugsdrehmoment           | min.                    | 0.8 Nm                 |                   |  |  |
| max.                       |                            | 1.6 Nm                     |                         |                        |                   |  |  |
| Leiteranschlussquerschnitt |                            | Leiteranschlussquerschnitt | Anschluss Ausprägung    |                        | Schraubanschluss  |  |  |
|                            | Typ                        |                            | mehrdrätig, H07V-R      |                        |                   |  |  |
|                            | min.                       |                            | 1.5 mm <sup>2</sup>     |                        |                   |  |  |
|                            | max.                       |                            | 10 mm <sup>2</sup>      |                        |                   |  |  |
|                            | Aderendhülse               | Abisolierlänge             | nominal                 |                        | 6 mm <sup>2</sup> |  |  |
|                            |                            |                            | min.                    | 12 mm                  |                   |  |  |
|                            |                            |                            | max.                    | 12 mm                  |                   |  |  |
|                            |                            | Anzugsdrehmoment           | min.                    | 0.8 Nm                 |                   |  |  |
|                            | max.                       | 1.6 Nm                     |                         |                        |                   |  |  |
|                            | Leiteranschlussquerschnitt | Leiteranschlussquerschnitt | Anschluss Ausprägung    |                        | Schraubanschluss  |  |  |
| Typ                        |                            |                            | feindrätig, H05(07) V-K |                        |                   |  |  |
| min.                       |                            |                            | 0.5 mm <sup>2</sup>     |                        |                   |  |  |
| max.                       |                            |                            | 10 mm <sup>2</sup>      |                        |                   |  |  |
| nominal                    |                            | 6 mm <sup>2</sup>          |                         |                        |                   |  |  |
| Aderendhülse               | Abisolierlänge             | min.                       | 12 mm                   |                        |                   |  |  |

### Technische Daten

|                  |         |        |
|------------------|---------|--------|
| Anzugsdrehmoment | max.    | 12 mm  |
|                  | nominal | 12 mm  |
|                  | min.    | 0.8 Nm |
|                  | max.    | 1.6 Nm |

#### Klemmbare Leiter (Weiterer Anschluss)

Anschlussart, weiterer Anschluss      Schraubanschluss

#### Systemkennwerte

|                                  |   |                                 |      |
|----------------------------------|---|---------------------------------|------|
| Ausführung                       | Schraubanschluss, für schraubbare Querverbindung, einseitig offen | Abschlussplatte erforderlich    | Ja   |
| Anzahl der Potentiale            | 1   | Anzahl der Etagen               | 1    |
| Anzahl der Klemmstellen je Etage | 2   | Anzahl der Potentiale pro Etage | 1    |
| Etagen intern gebrückt           | Nein  | PE-Anschluss                    | Nein |
| Tragschiene                      | TS 35   | N-Funktion                      | Nein |
| PE-Funktion                      | Nein  | PEN-Funktion                    | Nein |

#### Werkstoffdaten

|                                |       |       |             |
|--------------------------------|-------|-------|-------------|
| Werkstoff                      | Wemid | Farbe | dunkelbeige |
| Brennbarkeitsklasse nach UL 94 | V-0   |       |             |

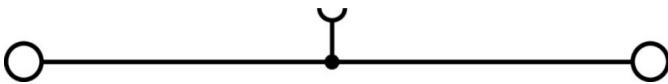
#### weitere technische Daten

|                               |        |                         |          |
|-------------------------------|--------|-------------------------|----------|
| Offene Seiten                 | rechts | Anzahl gleicher Klemmen | 1        |
| explosionsgeprüfte Ausführung | Ja     | Montageart              | gerastet |

#### Klassifikationen

|             |             |             |             |
|-------------|-------------|-------------|-------------|
| ETIM 8.0    | EC000897    | ETIM 9.0    | EC000897    |
| ETIM 10.0   | EC000897    | ECLASS 14.0 | 27-25-01-01 |
| ECLASS 15.0 | 27-25-01-01 |             |             |

**Zeichnungen**



## WDU 6 HV

**Weidmüller Interface GmbH & Co. KG**

Klingenbergstraße 26  
D-32758 Detmold  
Germany

## Zubehör

www.weidmueller.com

### Querverbindungen



Die Verteilung oder Vervielfältigung eines Potentials auf benachbarte Reihenklennen wird über eine Querverbindung realisiert. Zusätzlicher Verdrahtungsaufwand lässt sich so einfach vermeiden. Auch bei ausgebrochenen Polen ist weiterhin eine Kontaktsicherheit in den Reihenklennen gewährleistet. Unser Portfolio bietet steck- und schraubbare Querverbindungssysteme für Reihenklennen an.

### Allgemeine Bestelldaten

|            |                            |  |
|------------|----------------------------|--|
| Art        | WQV 6/2                    | Ausführung   |
| Best.-Nr.  | <a href="#">1052360000</a> | Querverbinder (Klemmen), geschraubt, gelb, 57 A, Polzahl: 2, Raster  |
| GTIN (EAN) | 4008190075866              | in mm (P): 8.00, Isoliert: Ja, Breite: 7.6 mm                        |
| VPE        | 50 ST                      |  |
| Art        | WQV 6/3                    | Ausführung   |
| Best.-Nr.  | <a href="#">1054760000</a> | Querverbinder (Klemmen), geschraubt, gelb, 57 A, Polzahl: 3, Raster  |
| GTIN (EAN) | 4008190174163              | in mm (P): 8.00, Isoliert: Ja, Breite: 7.6 mm                        |
| VPE        | 50 ST                      |  |
| Art        | WQV 6/4                    | Ausführung   |
| Best.-Nr.  | <a href="#">1054860000</a> | Querverbinder (Klemmen), geschraubt, gelb, 57 A, Polzahl: 4, Raster  |
| GTIN (EAN) | 4008190180799              | in mm (P): 8.00, Isoliert: Ja, Breite: 7.6 mm                        |
| VPE        | 50 ST                      |  |
| Art        | WQV 6/10                   | Ausführung   |
| Best.-Nr.  | <a href="#">1052260000</a> | Querverbinder (Klemmen), geschraubt, gelb, 57 A, Polzahl: 10, Raster |
| GTIN (EAN) | 4008190153977              | in mm (P): 8.00, Isoliert: Ja, Breite: 7.6 mm                        |
| VPE        | 20 ST                      |  |

### Abschlussplatten und Trennplatten



Trennwände und Abschlussplatten sind wichtige Zubehörteile für Reihenklennen. Trennwände dienen der optischen und elektrischen Trennung verschiedener Potentiale und Funktionsgruppen, erhöhen die Sicherheit und sorgen für eine übersichtliche Struktur im Schaltschrank. Abschlussplatten schließen die Klemmenreihe seitlich ab, schützen vor Berührung spannungsführender Teile und gewährleisten einen sauberen, stabilen Abschluss. Beide Komponenten sind exakt auf die jeweilige Weidmüller-Reihenklennenserie abgestimmt und tragen zu einer sicheren, normgerechten und professionellen Verdrahtung bei.

### Allgemeine Bestelldaten

|            |                            |  |
|------------|----------------------------|--|
| Art        | WAP 2.5-10                 | Ausführung   |
| Best.-Nr.  | <a href="#">1050000000</a> | Abschlussplatte für Klemmen, dunkelbeige, Höhe: 56 mm, Breite: 1.5 |
| GTIN (EAN) | 4008190103149              | mm, V-O, Wemid, rastbar: Nein                                      |
| VPE        | 50 ST                      |  |
| Art        | WAP 2.5-10 BL              | Ausführung   |
| Best.-Nr.  | <a href="#">1050080000</a> | Abschlussplatte für Klemmen, blau, Höhe: 56 mm, Breite: 1.5 mm,    |
| GTIN (EAN) | 4008190136611              | V-O, Wemid, rastbar: Nein  |
| VPE        | 50 ST                      |  |

## WDU 6 HV

**Weidmüller Interface GmbH & Co. KG**  
 Klingenbergstraße 26  
 D-32758 Detmold  
 Germany

www.weidmueller.com

## Zubehör

|            |                            |  |
|------------|----------------------------|--|
| Art        | WAP 16+35 WTW 2.5-10       | Ausführung   |
| Best.-Nr.  | <a href="#">1050100000</a> | Abschluss- und Zwischenplatte (Klemmen), dunkelbeige, Höhe: 56 |
| GTIN (EAN) | 4008190079901              | mm, Breite: 1.5 mm, V-0, Wemid                                 |
| VPE        | 20 ST                      |  |
| Art        | WAP 16+35 WTW 2.5-10 BL    | Ausführung   |
| Best.-Nr.  | <a href="#">1050180000</a> | Abschluss- und Zwischenplatte (Klemmen), blau, Höhe: 56 mm,    |
| GTIN (EAN) | 4008190013899              | Breite: 1.5 mm, V-0, Wemid                                     |
| VPE        | 20 ST                      |  |

## Endwinkel



Um einen dauerhaft sicheren Sitz auf der Tragschiene zu gewährleisten und ein Verrutschen zu verhindern hat Weidmüller Endwinkel im Programm. Es sind Ausführungen mit Schraube und schraubenlose Ausführungen erhältlich. Auf den Endwinkeln bestehen Markierungsmöglichkeiten, ebenfalls für Gruppenmarkierer und die Möglichkeit der Aufnahme für Prüfstecker.

## Allgemeine Bestelldaten

|            |                            |  |
|------------|----------------------------|--|
| Art        | WEW 35/2                   | Ausführung   |
| Best.-Nr.  | <a href="#">1061200000</a> | Endwinkel, dunkelbeige, TS 35, HB, Wemid, Breite: 8 mm, 100 °C |
| GTIN (EAN) | 4008190030230              |  |
| VPE        | 50 ST                      |  |

## Prüfadapter und Prüfbuchsen



Testadapter und Prüfstecker dienen der elektrischen Verbindung zwischen Reihenklemmen und dem Test Equipment. So kann im verdrahteten Zustand ein elektrischer Kontakt hergestellt und Messungen durchgeführt werden.

## Allgemeine Bestelldaten

|            |                            |   |
|------------|----------------------------|---|
| Art        | WTA 3 WDU4                 | Ausführung  |
| Best.-Nr.  | <a href="#">1632350000</a> | Testadapter (Klemmen), 1.5 mm <sup>2</sup> , 250 V, 6 A |
| GTIN (EAN) | 4008190209711              |   |
| VPE        | 25 ST                      |   |

## WDU 6 HV

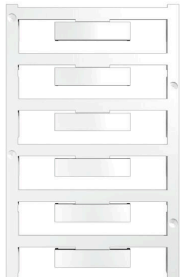
**Weidmüller Interface GmbH & Co. KG**

Klingenbergstraße 26  
D-32758 Detmold  
Germany

www.weidmueller.com

## Zubehör

### Neutral

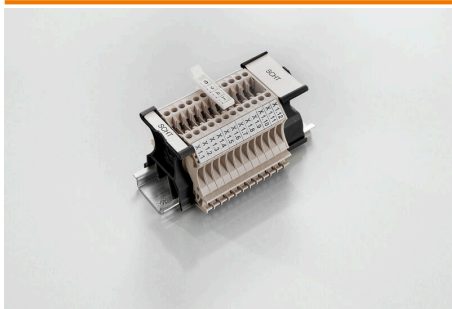


Der WAD Klemmenmarkierer ist geeignet für die Klemmen der W-Reihe sowie für die Endwinkel WEW 35/2 und ZEW 35/2. Die Markierer sind neutral, als Sonderdruck oder als Standarddruck mit Blitzpfeil erhältlich. Die MultiCard Markierer vom Typ WAD eignen sich für die Beschriftung mittels PrintJet CONNECT Drucker. Für Sonderdruck: Bitte senden Sie uns für ihre Beschriftungsvorgaben eine Datei unserer Beschriftungssoftware M-Print PRO oder M-Print PRO Online (ohne Installation).

### Allgemeine Bestelldaten

|            |                            |  |
|------------|----------------------------|--|
| Art        | WAD 8 MC NE WS             | Ausführung   |
| Best.-Nr.  | <a href="#">1112940000</a> | Gruppenmarkierer, Abdeckung, 33.3 x 8 mm, Raster in mm (P): 8.00 |
| GTIN (EAN) | 4032248891825              | WDU 4, WEW 35/2, ZEW 35/2, weiß                                  |
| VPE        | 48 ST                      |  |
| Art        | WAD 8 MC NE GE             | Ausführung   |
| Best.-Nr.  | <a href="#">1112950000</a> | Gruppenmarkierer, Abdeckung, 33.3 x 8 mm, Raster in mm (P): 8.00 |
| GTIN (EAN) | 4032248891696              | WDU 4, WEW 35/2, ZEW 35/2, gelb                                  |
| VPE        | 48 ST                      |  |
| Art        | DEK 5/8 MC NE WS           | Ausführung   |
| Best.-Nr.  | <a href="#">1856740000</a> | Dekafix, Klemmenmarkierung, 5 x 8 mm, Raster in mm (P): 8.00     |
| GTIN (EAN) | 4032248400850              | Weidmueller, weiß  |
| VPE        | 800 ST                     |  |
| Art        | WS 12/8 PLUS MC NE WS      | Ausführung   |
| Best.-Nr.  | <a href="#">1906000000</a> | WS, Klemmenmarkierung, 12 x 8 mm, Raster in mm (P): 8.00         |
| GTIN (EAN) | 4032248528158              | Weidmueller, weiß  |
| VPE        | 420 ST                     |  |

### SchT Schildträgervarianten



Der Gruppenschildträger SchT 5 S wird direkt auf die Tragschiene TS 32 (G-Schiene) bzw. die Tragschiene TS 35 (Hutschiene) aufgerastet. Unabhängig von Klemme und Klemmentyp kann so die Klemmleistenkennzeichnung vorgenommen werden. SchT 5 und SchT 5 S werden mit ESO 5, STR 5 Schutzstreifen bestückt. Der SchT 7 ist ein schwenkbarer Gruppenschildträger für Einsteckschilder, der das Betätigen der Klemmschraube ohne Aufwand ermöglicht. SchT 7 werden mit ESO 7, STR 7 Schutzstreifen oder DEK 5 bestückt. Einsteckschilder und Schutzstreifen befinden sich unter Zubehör.

### Allgemeine Bestelldaten

|            |                            |  |
|------------|----------------------------|--|
| Art        | SCHT 7                     | Ausführung   |
| Best.-Nr.  | <a href="#">0517960000</a> | SCHT, Klemmenmarkierung, 39.3 x 8 mm, Raster in mm (P): 7.00 |
| GTIN (EAN) | 4008190001742              | Weidmueller, weiß  |
| VPE        | 20 ST                      |  |

## WDU 6 HV

**Weidmüller Interface GmbH & Co. KG**  
 Klingenbergstraße 26  
 D-32758 Detmold  
 Germany

## Zubehör

www.weidmueller.com

### ZGB schwenkbarer Gruppenschildträger



Der ZGB 15 ist ein schwenkbarer Gruppenschildträger. Der Schildträger kann mit den Klemmenmarkierern dekafix 5, WS 12/5 oder dem Einsteckschild ESO 15 bestückt werden.

Der ZGB 30 ist ein schwenkbarer Gruppenschildträger. Der Schildträger kann mit den Klemmenmarkierern dekafix 5, WS 12/5 oder dem Einsteckschild ESO 7 bestückt werden.

Einsteckschilder und Schutzstreifen befinden sich unter Zubehör.

#### Allgemeine Bestelldaten

|            |                            |  |
|------------|----------------------------|--|
| Art        | ZGB 15                     | Ausführung   |
| Best.-Nr.  | <a href="#">1636530000</a> | Klemmenmarkierer, Klemmenmarkierung, 15 x 7 mm, Raster in mm |
| GTIN (EAN) | 4008190297053              | (P): 5.00 Weidmueller, weiß                                  |
| VPE        | 20 ST                      |  |
| Art        | ZGB 30                     | Ausführung   |
| Best.-Nr.  | <a href="#">1611930000</a> | Klemmenmarkierer, Klemmenmarkierung, 32 x 7 mm, Raster in mm |
| GTIN (EAN) | 4008190002251              | (P): 5.00 Weidmueller, weiß                                  |
| VPE        | 20 ST                      |  |

### Schirmklemmbügel



Mit unserem vielfältigen Angebot an Schirmanschlüssen KLBÜ realisieren Sie flexibel eine selbstnachstellende Schirmkontaktierung – und sorgen für einen störungsfreien Anlagenbetrieb.

#### Allgemeine Bestelldaten

|            |                            |                        |
|------------|----------------------------|------------------------|
| Art        | LS 2.8 WDU2.5-10           | Ausführung             |
| Best.-Nr.  | <a href="#">1056400000</a> | W-Reihe, Schirmschiene |
| GTIN (EAN) | 4008190036454              |                        |
| VPE        | 100 ST                     |                        |

## WDU 6 HV

**Weidmüller Interface GmbH & Co. KG**  
 Klingenbergstraße 26  
 D-32758 Detmold  
 Germany

www.weidmueller.com

## Zubehör

### Abschlussplatten und Trennplatten



Trennwände und Abschlussplatten sind wichtige Zubehörteile für Reihenklemmen. Trennwände dienen der optischen und elektrischen Trennung verschiedener Potentiale und Funktionsgruppen, erhöhen die Sicherheit und sorgen für eine übersichtliche Struktur im Schaltschrank. Abschlussplatten schließen die Klemmenreihe seitlich ab, schützen vor Berührung spannungsführender Teile und gewährleisten einen sauberen, stabilen Abschluss. Beide Komponenten sind exakt auf die jeweilige Weidmüller-Reihenklammerserie abgestimmt und tragen zu einer sicheren, normgerechten und professionellen Verdrahtung bei.

#### Allgemeine Bestelldaten

|            |                            |  |
|------------|----------------------------|--|
| Art        | WTW EN                     | Ausführung   |
| Best.-Nr.  | <a href="#">1058800000</a> | Trennwand (Klemmen), dunkelbeige, Höhe: 86 mm, Breite: 3 mm, |
| GTIN (EAN) | 4008190140175              | V-0, Wemid   |
| VPE        | 20 ST                      |  |

### Prüfadapter und Prüfbuchsen



Testadapter und Prüfstecker dienen der elektrischen Verbindung zwischen Reihenklemmen und dem Test Equipment. So kann im verdrahteten Zustand ein elektrischer Kontakt hergestellt und Messungen durchgeführt werden.

#### Allgemeine Bestelldaten

|            |                            |  |
|------------|----------------------------|--|
| Art        | STB 8.5/5/2.3/M3 SAK2.5    | Ausführung   |
| Best.-Nr.  | <a href="#">0280600000</a> | Zubehör, Steckbuchse   |
| GTIN (EAN) | 4008190023188              |  |
| VPE        | 50 ST                      |  |
| Art        | STB 21.6/IH/BL WTL6/3      | Ausführung   |
| Best.-Nr.  | <a href="#">1071080000</a> | Steckbuchse (Klemmen), Stecktiefe: 11.1 mm, 0.00 mm, Tiefe: 26.6 |
| GTIN (EAN) | 4008190043957              | mm   |
| VPE        | 50 ST                      |  |

## WDU 6 HV

**Weidmüller Interface GmbH & Co. KG**  
 Klingenbergstraße 26  
 D-32758 Detmold  
 Germany

## Zubehör

www.weidmueller.com

### Zubehör



**Messwandlerverdrahtung**  
 Mit unseren Prüftrennreihenklemmen in Feder- sowie Schraubanschlusstechnologie realisieren Sie sicher und durchdacht alle wichtigen Wandlerschaltungen für die Messung von Strom, Spannung und Leistung.

### Allgemeine Bestelldaten

|            |                            |   |
|------------|----------------------------|---|
| Art        | STB 21.6/IH/DB WTL6/3      | Ausführung  |
| Best.-Nr.  | <a href="#">1071000000</a> | Steckbuchse (Klemmen), Stecktiefe: 11.1 mm, 0.00 mm, Tiefe: 26.6 mm |
| GTIN (EAN) | 4008190259204              |   |
| VPE        | 50 ST                      |   |
| Art        | STB 21.6/IH/GE WTL6/3      | Ausführung  |
| Best.-Nr.  | <a href="#">1071010000</a> | Steckbuchse (Klemmen), Stecktiefe: 11.1 mm, 0.00 mm, Tiefe: 26.6 mm |
| GTIN (EAN) | 4008190259211              |   |
| VPE        | 50 ST                      |   |
| Art        | STB 21.6/IH/GN WTL6/3      | Ausführung  |
| Best.-Nr.  | <a href="#">1071020000</a> | Steckbuchse (Klemmen), Stecktiefe: 11.1 mm, 0.00 mm, Tiefe: 26.6 mm |
| GTIN (EAN) | 4008190259228              |   |
| VPE        | 50 ST                      |   |
| Art        | STB 21.6/IH/RT WTL6/3      | Ausführung  |
| Best.-Nr.  | <a href="#">1778990000</a> | Steckbuchse (Klemmen), Stecktiefe: 11.1 mm, 0.00 mm, Tiefe: 26.6 mm |
| GTIN (EAN) | 4032248169665              |   |
| VPE        | 50 ST                      |   |
| Art        | STB 21.6/IH/SW WTL6/3      | Ausführung  |
| Best.-Nr.  | <a href="#">1071040000</a> | Steckbuchse (Klemmen), Stecktiefe: 11.1 mm, 0.00 mm, Tiefe: 26.6 mm |
| GTIN (EAN) | 4008190859985              |   |
| VPE        | 50 ST                      |   |

### Prüfadapter und Prüfbuchsen



Testadapter und Prüfstecker dienen der elektrischen Verbindung zwischen Reihenklemmen und dem Test Equipment. So kann im verdrahteten Zustand ein elektrischer Kontakt hergestellt und Messungen durchgeführt werden.

### Allgemeine Bestelldaten

|            |                            |   |
|------------|----------------------------|---|
| Art        | STB 21.6/IH/VI WTL6/3      | Ausführung  |
| Best.-Nr.  | <a href="#">1071030000</a> | Steckbuchse (Klemmen), Stecktiefe: 11.1 mm, 0.00 mm, Tiefe: 26.6 mm |
| GTIN (EAN) | 4008190259235              |   |
| VPE        | 50 ST                      |   |

## WDU 6 HV

**Weidmüller Interface GmbH & Co. KG**  
 Klingenbergstraße 26  
 D-32758 Detmold  
 Germany

www.weidmueller.com

## Zubehör

### Zubehör



**Messwandlerverdrahtung**  
 Mit unseren Prüftrennreihenklemmen in Feder- sowie Schraubanschlusstechnologie realisieren Sie sicher und durchdacht alle wichtigen Wandlerschaltungen für die Messung von Strom, Spannung und Leistung.

### Allgemeine Bestelldaten

|            |                            |  |
|------------|----------------------------|--|
| Art        | STB 21.6/IH/WS WTL6/3      | Ausführung                                 |
| Best.-Nr.  | <a href="#">1312520000</a> | Steckbuchse (Klemmen), Stecktiefe: 11.1 mm |
| GTIN (EAN) | 4050118121704              |  |
| VPE        | 50 ST                      |  |

### Bezeichnungsträger



Die Bezeichnungsträger bieten die Möglichkeit der zusätzlichen Aufnahme von Standard Markierern im Raster von 5 bzw. 5.1 mm. Die gewinkelten Aufnahmen lassen sich wahlweise über miteinander verrasten und lassen sich in allen Standard Markierungskanälen der Klippon® Connect Reihenklemmen montieren. Passende Markierer typen befinden sich unter dem jeweiligen Zubehör der Bezeichnungsträger.

### Allgemeine Bestelldaten

|            |                            |                             |
|------------|----------------------------|-----------------------------|
| Art        | BZT 1 WS 10/5              | Ausführung                  |
| Best.-Nr.  | <a href="#">1805490000</a> | Zubehör, Bezeichnungsträger |
| GTIN (EAN) | 4032248270231              |                             |
| VPE        | 100 ST                     |                             |
| Art        | BZT 1 ZA WS 10/5           | Ausführung                  |
| Best.-Nr.  | <a href="#">1805520000</a> | Zubehör, Bezeichnungsträger |
| GTIN (EAN) | 4032248270248              |                             |
| VPE        | 100 ST                     |                             |

## WDU 6 HV

**Weidmüller Interface GmbH & Co. KG**  
 Klingenbergstraße 26  
 D-32758 Detmold  
 Germany

## Zubehör

www.weidmueller.com

### DEK 5/8



#### WS/ DEK

Die MultiMark-Klemmenmarkierer sind mit einem innovativen Verbundmaterial aus zwei Komponenten ausgestattet. Die harte Fußkontur des Markierers rastet sicher in den Verbinder ein. Die elastische Oberfläche macht ein leichtes Montieren möglich. Das speziell gestanzte Material macht den Streifen dehnbar und toleriert minimale Abstandsschwankungen, die sich insbesondere bei langen Klemmblöcken aufaddieren können. Ein weiterer Vorteil: die exzellente Bedruckbarkeit der Oberfläche, die materialeseitig eine langlebige widerstandsfähige Beschriftung gewährleistet. Bei einer Druckerauflösung von 300 dpi ergibt sich zudem ein sehr gut lesbares Schriftbild.

#### Ihre Vorteile mit MultiMark

- Fester Halt und langlebiger Druck
- Endlosstreifen spart Montagezeit
- Einfaches Montieren dank innovativem Verbundmaterial
- Großes Schriftfeld für beste Lesbarkeit
- Hohe Flexibilität durch Herstellerunabhängigkeit

#### Allgemeine Bestelldaten

|            |                            |   |
|------------|----------------------------|---|
| Art        | DEK 5/8 MM WS              | Ausführung  |
| Best.-Nr.  | <a href="#">2007130000</a> | Dekafix, Klemmenmarkierung, 5 x 8 mm, Weidmueller, weiß |
| GTIN (EAN) | 4050118392012              |   |
| VPE        | 500 ST                     |   |

### Abschlussplatten und Trennplatten



Trennwände und Abschlussplatten sind wichtige Zubehörteile für Reihenklennen. Trennwände dienen der optischen und elektrischen Trennung verschiedener Potentiale und Funktionsgruppen, erhöhen die Sicherheit und sorgen für eine übersichtliche Struktur im Schaltschrank. Abschlussplatten schließen die Klemmenreihe seitlich ab, schützen vor Berührung spannungsführender Teile und gewährleisten einen sauberen, stabilen Abschluss. Beide Komponenten sind exakt auf die jeweilige Weidmüller-Reihenklennenserie abgestimmt und tragen zu einer sicheren, normgerechten und professionellen Verdrahtung bei.

#### Allgemeine Bestelldaten

|            |                            |  |
|------------|----------------------------|--|
| Art        | WAP 2.5-10/0.5MM           | Ausführung   |
| Best.-Nr.  | <a href="#">1966380000</a> | Abschlussplatte für Klennen, dunkelbeige, Höhe: 54.5 mm, Breite: |
| GTIN (EAN) | 4032248688616              | 0.35 mm, V-0, Wemid, rastbar: Ja                                 |
| VPE        | 50 ST                      |  |