

PSSR 24VDC/1PH AC 25A

Weidmüller Interface GmbH & Co. KG
 Klingenbergstraße 26
 D-32758 Detmold
 Germany

www.weidmueller.com

Produktbild



Abbildung ähnlich

- Lastkreis: 1-phasig 12 bis 275 V AC / 25 A oder 24 bis 510 V AC / 35 A
- Nullspannungsschaltend oder momentanschaltend
- Ready-to-use: Aufrasten - Anschließen - Fertig
- Verschleiß- & geräuschfreies Schalten
- Hohe Spitzenstrombelastbarkeit (I^2t) bis zu 6000 A²s (10 ms)
- Aufsteckbares Stromüberwachungsmodul

Allgemeine Bestelldaten

Ausführung	Power Solid-State Relais, Halbleiterschütz, Nennspannung: 3,5...32 V DC, Nennschaltspannung: 12...275 V AC, Dauerstrom: 17 A (AC51) at 40 °C, 3,5 A (AC 53), Schraubanschluss
Best.-Nr.	1406200000
Art	PSSR 24VDC/1PH AC 25A
GTIN (EAN)	4050118206821
VPE	1 ST
Lieferstatus	Abgekündigt
Lieferbar bis	2025-03-27T00:00:00+01:00
Produktalternative	PSSRN K 24VDC 1Z K 240VAC 20A

PSSR 24VDC/1PH AC 25A

Weidmüller Interface GmbH & Co. KG

Klingenbergstraße 26
D-32758 Detmold
Germany

www.weidmueller.com

Technische Daten

Zulassungen

Zulassungen



ROHS	Konform
UL File Number Search	UL Webseite
Zertifikat-Nr. (cURus)	E360862

Abmessungen und Gewichte

Tiefe	115.9 mm	Tiefe (inch)	4.563 inch
Höhe	98 mm	Höhe (inch)	3.8583 inch
Breite	22.5 mm	Breite (inch)	0.8858 inch
Nettogewicht	244 g		

Temperaturen

Lagertemperatur	-55 °C... 125 °C	Umgebungstemperatur	-55 °C... 100 °C
Betriebstemperatur		Feuchtigkeit	40...85 % (indoor), keine Betauung

Umweltanforderungen

RoHS-Konformitätsstatus	Konform
REACH SVHC	Keine SVHC über 0,1 Gew.-%

Bemessungsdaten UL

Zertifikat-Nr. (cURus)	E360862
------------------------	---------

Steuerseite

Nennsteuerspannung	3.5...32 V DC	Nennsteuerstrom	10...13 mA
Nennleistung	<500 mW	Statusanzeige	LED gelb
Schutzschaltung	Suppressordiode	Eingangsfrequenz	10 Hz

Lastseite

Nennschaltspannung	12...275 V AC	Dauerstrom	17 A (AC 51) @ 40 °C; 3.5 A (AC 53)
max. Schaltstrom	25 A	Lastkategorie	AC 51, AC 53
Einschaltstrom	140 A (10 ms)	Impulsbelastung, Grenzstrom	250 A (10 ms), nicht wiederkehrend
Grenzlastintegral (I ² t) <10 ms	340 A ² s	Einschaltverzögerung	≤ 10 ms
Ausschaltverzögerung	≤ 10 ms	Spannungsfall bei max. Last	≤ 1,25 V
Leckstrom	≤ 1 mA	min. Schaltstrom	5 mA
Kurzschlussfest	Nein	Schutzschaltung Lastseite	Varistor
Kontaktausführung	1 NO contact (Triac (zero-cross switch))	Frequenzbereich der Ausgangsspannung	50...60 Hz
max. Schaltfrequenz (DC Steuerspannung)	10 Hz		

Allgemeine Daten

Ausführung	1-phasig mit montiertem Kühlkörper	Tragschiene	TS 35
------------	------------------------------------	-------------	-------

Erstellungs-Datum 06.03.2026 10:14:44 MEZ

Katalogstand / Zeichnungen

PSSR 24VDC/1PH AC 25A

Weidmüller Interface GmbH & Co. KG
 Klingenbergstraße 26
 D-32758 Detmold
 Germany

www.weidmueller.com

Technische Daten

	(nullspannungsschaltender Ausgang)	
Farbe	schwarz	

Isolationskoordination

Isolationskoordination gemäß	EN 60947-4-3:2014	Verschmutzungsgrad	2
Überspannungskategorie	III	Spannungsfestigkeit Steuerseite - Lastseite	4 kVeff
Spannungsfestigkeit Lastseite - Gehäuse	4 kVeff	Stehstoßspannung	4 kV (1,2/50 µs)
Schutzart	IP20		

Erweiterte Angaben Zulassungen / Normen

Zertifikat-Nr. (cURus)	E360862
------------------------	---------

Anschlussdaten (Steuerseite)

Leiteranschlusstechnik (Steuerseite)	Schraubanschluss	Klemmbereich, Bemessungsanschluss, Nenn- (Steuerseite)	1,5 mm ²
Klemmbereich, Bemessungsanschluss, min. (Steuerseite)	0,13 mm ²	Klemmbereich, Bemessungsanschluss, max. (Steuerseite)	3,3 mm ²
Anzugsdrehmoment, min. (Steuerseite)	0,4 Nm	Anzugsdrehmoment, max. (Steuerseite)	0,5 Nm
Klingenmaß (Steuerseite)	0,6 x 3,5 mm		

Anschlussdaten (Lastseite)

Leiteranschlusstechnik (Lastseite)	Schraubanschluss	Klemmbereich, Bemessungsanschluss, Nenn- (Lastseite)	6 mm ²
Klemmbereich, Bemessungsanschluss, min. (Lastseite)	1,5 mm ²	Klemmbereich, Bemessungsanschluss, max. (Lastseite)	6 mm ²
Leiteranschluss (Lastseite)	M5 Ringkabelschuh (isoliert)	Anzugsdrehmoment, min. (Lastseite)	2 Nm
Anzugsdrehmoment, max. (Lastseite)	3 Nm	Klingenmaß (Lastseite)	Gr. PZ2

Anschlussdaten

Leiteranschlusstechnik	Schraubanschluss
------------------------	------------------

Klassifikationen

ETIM 8.0	EC002055	ETIM 9.0	EC002055
ETIM 10.0	EC002055	ECLASS 14.0	27-37-10-14
ECLASS 15.0	27-37-10-14		

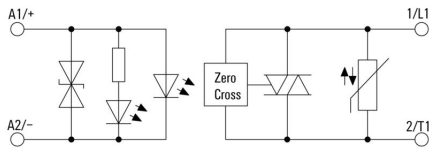
PSSR 24VDC/1PH AC 25A

Weidmüller Interface GmbH & Co. KG
 Klingenbergstraße 26
 D-32758 Detmold
 Germany

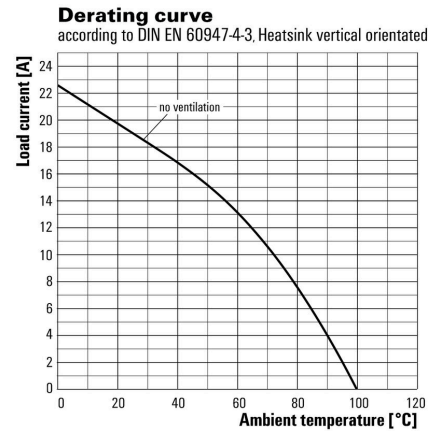
www.weidmueller.com

Zeichnungen

Schaltbild

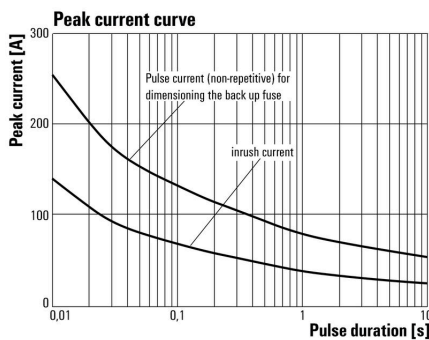


Diagramm

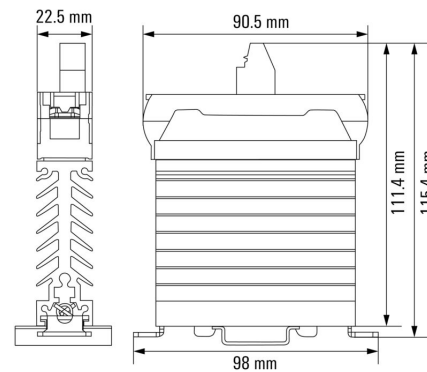


Deratingkurve

Diagramm



Maßbild



PSSR 24VDC/1PH AC 25A

Weidmüller Interface GmbH & Co. KG
Klingenbergstraße 26
D-32758 Detmold
Germany

Zeichnungen

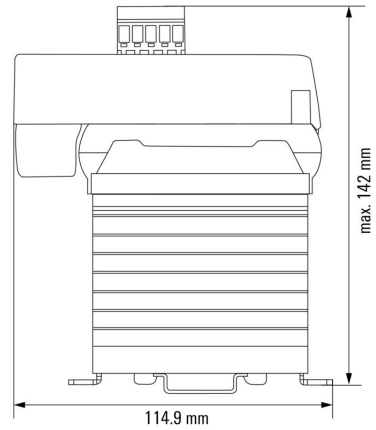
www.weidmueller.com

Anwendungsbeispiel



Optional plug-in current-monitoring module (item no.: 1406230000)

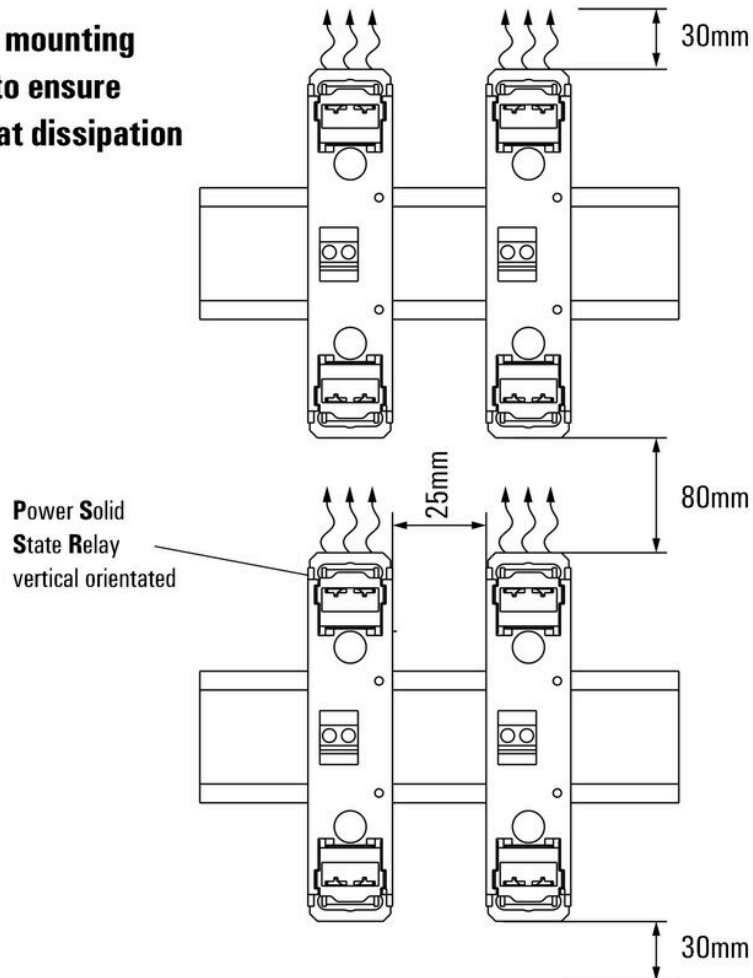
Maßbild



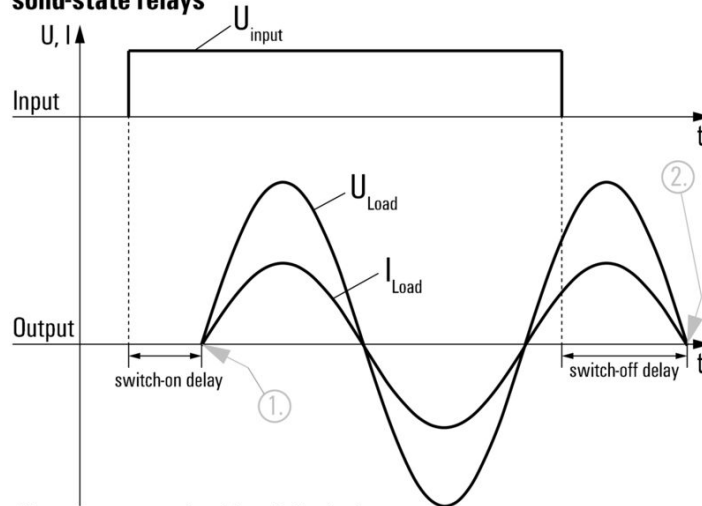
Dimensions of a 1-phase PSSR with current monitoring module attached

Sonstiges

**Suggested mounting
distances to ensure
optimal heat dissipation**



**Signal characteristics of zero cross switching
 solid-state relays**



Shown at an example with resistive load.

1. Switches on at first zero cross of mains voltage while control input gets signal.
2. Switches off at next zero cross of mains current after control input signal was switched off.

Switching DC voltages is not possible with this solid-state relays.

PSSR 24VDC/1PH AC 25A

Weidmüller Interface GmbH & Co. KG
 Klingenbergstraße 26
 D-32758 Detmold
 Germany

www.weidmueller.com

Zubehör

Stromüberwachungsmodule



- Überwachung von bis zu 5 parallelgeschalteten Verbrauchern
- Überwachung von Einzelausfall und Kurzschluss
- Aufsteckbar auf die 1-phasigen PSSR's mit Kühlkörper
- Rückmeldeausgang zur Fehlermeldung
- Teach Taster auf dem Modul und externer Teach Eingang
- Schaltschwelle Unterstrom: $0,84 \times I_{teach}$

Allgemeine Bestelldaten

Art	PSSR 1PH CONTROL UNIT	Ausführung
Best.-Nr.	1406230000	
GTIN (EAN)	4050118206739	
VPE	1 ST	

Kreuzschlitz-Schraubendreher, Typ Pozidriv



Kreuzschlitz-Schraubendreher, Typ Pozidriv, SDK PZ DIN 5262, ISO 8764/2-PZ, Abtrieb nach ISO 8764-PZ, Spitze Crhom Top, SoftFinish-Griff

Allgemeine Bestelldaten

Art	SDK PZ2 X 100	Ausführung
Best.-Nr.	2749450000	Schraubendreher, Klingbreite (B): 6 mm, 100 mm, Klingstärke
GTIN (EAN)	4050118895674	(A): 2
VPE	1 ST	

Kreuzschlitz-Schraubendreher, Typ Pozidrive



VDE-isolierter Kreuzschlitz-Schraubendreher, Typ Pozidriv, SDIK PZ DIN 7438, ISO 8764/2-PZ, Abtrieb nach ISO 8764-PZ, SoftFinish-Griff

Allgemeine Bestelldaten

Art	SDIK PZ2 X 100	Ausführung
Best.-Nr.	2749930000	Schraubendreher, Klingbreite (B): 2 mm, 100 mm, Klingstärke
GTIN (EAN)	4050118897234	(A): 2
VPE	1 ST	

PSSR 24VDC/1PH AC 25A

Weidmüller Interface GmbH & Co. KG
 Klingenbergstraße 26
 D-32758 Detmold
 Germany

www.weidmueller.com

Zubehör

Art	SDIK SLIM PZ2 X 100	Ausführung
Best.-Nr.	2749680000	Schraubendreher, Klingebreite (B): 2 mm, 100 mm, Klingenstärke
GTIN (EAN)	4050118896428	(A): 2
VPE	1 ST	

Schlitz-Schraubendreher

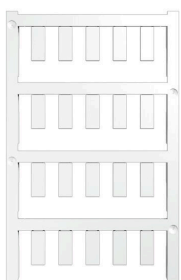


Schlitz-Schraubendreher mit Rundklinge, SD DIN 5265, ISO 2380/2, Abtrieb nach DIN 5264, ISO 2380/1, Spitze Chrom Top, SoftFinish-Griff

Allgemeine Bestelldaten

Art	SDS 0.6X3.5X100	Ausführung
Best.-Nr.	2749340000	Schraubendreher, Klingebreite (B): 3.5 mm, Klingenlänge: 100 mm,
GTIN (EAN)	4050118895568	Klingenstärke (A): 0.6 mm
VPE	1 ST	
Art	SDIS 0.6X3.5X100	Ausführung
Best.-Nr.	2749810000	Schraubendreher, Klingebreite (B): 3.5 mm, Klingenlänge: 100 mm,
GTIN (EAN)	4050118897012	Klingenstärke (A): 0.6 mm
VPE	1 ST	
Art	SDIS SLIM 0.6X3.5X100	Ausführung
Best.-Nr.	2749610000	Schraubwerkzeug, Klingebreite (B): 3.5 mm, Klingenlänge: 100 mm,
GTIN (EAN)	4050118896350	Klingenstärke (A): 0.6 mm
VPE	1 ST	

Neutral



ESG ist der bewährte Markierer im MultiCard-Format für viele Elektrogeräte namhafter Hersteller. Der Markierer ermöglicht eine hochwertige und kontrastreiche Gerätebeschriftung.

Es sind verschiedene Typen für Geräte von Herstellern wie Siemens, ABB, Beckhoff usw. verfügbar.

Die Vorteile auf einen Blick:

- Universell einsetzbare, selbstklebende Schilder oder aufrastbar, je nach Typ
 - Für aneinandergereihte Geräte, wie z. B. Leitungsschutzschaltern, bieten wir ESG zum Aufrasten auf eine Schildschiene an
 - Individueller Druck in Laserqualität nach Angabe
- Für Sonderdruck: Bitte senden Sie uns für ihre Beschriftungsvorgaben eine Datei unserer Beschriftungssoftware M-Print PRO oder M-Print PRO Online (ohne Installation).

PSSR 24VDC/1PH AC 25A

Weidmüller Interface GmbH & Co. KG
 Klingenbergstraße 26
 D-32758 Detmold
 Germany

www.weidmueller.com

Zubehör

Allgemeine Bestelldaten

Art	ESG 6/15 RIDER MC NE WS	Ausführung
Best.-Nr.	1881280000	ESG, Gerätemarkierer x 15 mm, PA 66, Farbe: weiß, steckbar
GTIN (EAN)	4032248482276	
VPE	200 ST	

Endwinkel



Um einen dauerhaft sicheren Sitz auf der Tragschiene zu gewährleisten und ein Verrutschen zu verhindern hat Weidmüller Endwinkel im Programm. Es sind Ausführungen mit Schraube und schraubenlose Ausführungen erhältlich. Auf den Endwinkeln bestehen Markierungsmöglichkeiten, ebenfalls für Gruppenmarkierer und die Möglichkeit der Aufnahme für Prüfstecker.

Allgemeine Bestelldaten

Art	MEW 35/1	Ausführung
Best.-Nr.	1805610000	Endwinkel, grau, TS 35, None, Metall, Breite: 12.5 mm, 100 °C
GTIN (EAN)	4032248287017	
VPE	10 ST	

ESG 6/15



Langlebigkeit gewährleistet: ESG
 Die verschiedenfarbigen und -formatigen Etiketten sind mit einer stark klebenden Schicht versehen, sodass beste Haftung auf dem Untergrund garantiert ist. Doppelt laminiertes Polyester macht das Ausgangsmaterial sehr dünn und zugleich enorm reißfest.

Ihre Vorteile mit MultiMark

- „Verschiedene Materialien für unterschiedlichste Anforderungen“
- Einsetzbar für Betriebsmittel vieler Hersteller
- Gerätemarkierer im vertrauten Design

Allgemeine Bestelldaten

Art	ESG 6/15 MM WS	Ausführung
Best.-Nr.	2619940000	ESG, Gerätemarkierer, 6 x 15 mm, weiß
GTIN (EAN)	4050118626148	
VPE	3000 ST	

ESG 6/17

Langlebigkeit gewährleistet: ESG

Die verschiedenfarbigen und -formatigen Etiketten sind mit einer stark klebenden Schicht versehen, sodass beste Haftung auf dem Untergrund garantiert ist. Doppelt laminiertes Polyester macht das Ausgangsmaterial sehr dünn und zugleich enorm reißfest.

Ihre Vorteile mit MultiMark

- „Verschiedene Materialien für unterschiedlichste Anforderungen“
- Einsetzbar für Betriebsmittel vieler Hersteller
- Gerätemarkierer im vertrauten Design

Allgemeine Bestelldaten

Art	ESG 6/17 MM WS	Ausführung
Best.-Nr.	2005100000	ESG, Gerätemarkierer, 6 x 17 mm, weiß
GTIN (EAN)	4050118390728	
VPE	3000 ST	