

IE-CD-VAPM24V-C-MA

Weidmüller Interface GmbH & Co. KG
Klingenbergstraße 26
D-32758 Detmold
Germany

www.weidmueller.com



Y-Verteiler / Anschlusskupplung, Ausführung FreeCon für Steckverbinder PushPull Power nach PROFINET-Spezifikation in Metall

Allgemeine Bestelldaten

Ausführung	Kupplung, FreeCon, Power, IP65, bei Verwendung von flüssiger Schraubensicherung
Best.-Nr.	1397690000
Art	IE-CD-VAPM24V-C-MA
GTIN (EAN)	4050118198669
VPE	1 ST

Technische Daten

Zulassungen

Zulassungen



ROHS	Konform
UL File Number Search	UL Webseite
Zertifikat-Nr. (cULus)	E316369

Abmessungen und Gewichte

Nettogewicht	425.36 g
--------------	----------

Temperaturen

Lagertemperatur	Betriebstemperatur	-40 °C...70 °C
Verlegetemperatur		

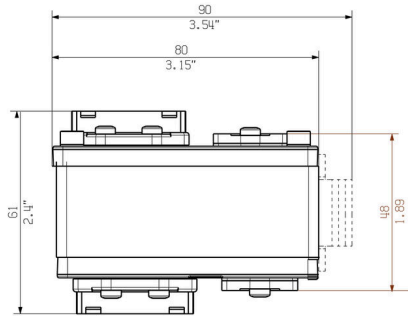
Umweltanforderungen

RoHS-Konformitätsstatus	Konform ohne Ausnahme
REACH SVHC	Keine SVHC über 0,1 Gew.-%

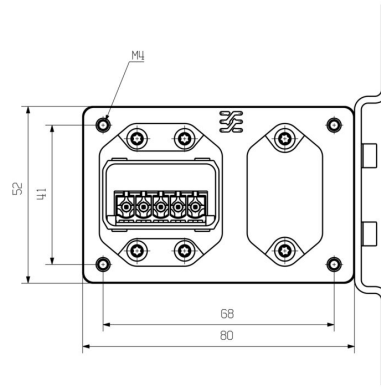
Klassifikationen

ETIM 8.0	EC002597	ETIM 9.0	EC002597
ETIM 10.0	EC002597	ECLASS 14.0	27-44-03-18
ECLASS 15.0	27-44-03-18		

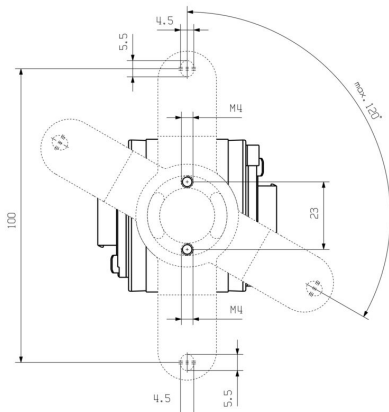
Maßzeichnung



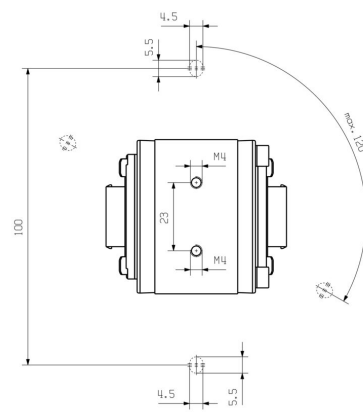
Maßzeichnung



Maßzeichnung



Maßzeichnung



IE-CD-VAPM24V-C-MA

Weidmüller Interface GmbH & Co. KG
Klingenbergstraße 26
D-32758 Detmold
Germany

www.weidmueller.com

Zubehör

Staubschutzkappen



Zum Schutz Ihrer Geräte vor Staub und Verschmutzung.

Allgemeine Bestelldaten

Art	IE-BP-VAPP	Ausführung
Best.-Nr.	1068930000	Flanschgehäuse-Schutzkappe
GTIN (EAN)	4032248823093	
VPE	10 ST	

Sets



PushPull Power Steckverbinder gemäß PROFINET Spezifikation

Allgemeine Bestelldaten

Art	IE-PS-VAPM-5P-2.5	Ausführung
Best.-Nr.	2465440000	Powerverbinder, Stecker, PROFINET, Steckerset
GTIN (EAN)	4050118522136	
VPE	1 ST	