



Eingänge parametrierbar; bis zu 3-Leiter+FE; Genauigkeit 0,1% FSR

Analoge Eingangsmodule des u-remote-Systems gibt es in vielen Varianten mit unterschiedlicher Auflösung und Verdrahtungslösung.

Zur Verfügung stehen Varianten in 12- wie auch 16-Bit-Auflösung, die in höchster Genauigkeit bis zu 4 analoge Sensoren mit +/-10 V, +/-5 V, 0...10 V, 0...5 V, 2...10 V, 1...5 V, 0...20 mA oder 4...20 mA erfassen. Jeder Steckverbinder bietet Anschlussoptionen für Sensoren in 2- oder 3-Leitertechnik. Der Messbereich ist dabei für jeden Kanal einzeln parametrierbar. Jedem Kanal ist zudem eine separate Status-LED zugeordnet.

Eine spezielle Variante für Weidmüller-Übergabeelemente ermöglicht die Strommessung mit 16-Bit-Auflösung bei höchster Genauigkeit für jeweils 8 Sensoren (0...20 mA oder 4...20 mA).

Die Modulelektronik versorgt die angeschlossenen Sensoren aus dem Eingangstropfpfad (UIN).

Allgemeine Bestelldaten

Ausführung	Remote I/O module, IP20, 4-channel, Analog signals, Input, Current/Voltage, 12 Bit
Best.-Nr.	1394390000
Art	UR20-4AI-UI-12
GTIN (EAN)	4050118195200
VPE	1 ST

Technische Daten

Zulassungen

Zulassungen



ROHS	Konform
UL File Number Search	UL Webseite
Zertifikat-Nr. (cULus)	E141197
Zertifikat-Nr. (cULusEX)	E223527

Abmessungen und Gewichte

Tiefe	76 mm	Tiefe (inch)	2.9921 inch
Höhe	120 mm	Höhe (inch)	4.7244 inch
Breite	11.5 mm	Breite (inch)	0.4528 inch
Befestigungsmaß Höhe	128 mm	Nettogewicht	87 g

Temperaturen

Lagertemperatur	-40 °C ... +85 °C	Betriebstemperatur	-20 °C...60 °C
-----------------	-------------------	--------------------	----------------

Umweltanforderungen

RoHS-Konformitätsstatus	Konform mit Ausnahme		
RoHS-Ausnahme (falls zutreffend/ bekannt)	7a, 7cl		
REACH SVHC	Lead 7439-92-1		
SCIP	82327f13-cd27-455a-ab5b-a62e1996dcf8		
Produktspezifischer CO2-Fußabdruck	Von der Wiege bis zum Werkstor	8,684 kg CO2 eq.	

Allgemeine Daten

Vibrationsfestigkeit	5 Hz ≤ f ≤ 8,4 Hz: 3,5 mm Amplitude gem. IEC 60068-2-6, 8,4 Hz ≤ f ≤ 150 Hz: 1 g Beschleunigung gem. IEC 60068-2-6	Brennbarkeitsklasse nach UL 94	V-0
Prüfspannung	500 V	Überspannungskategorie	II
Verschmutzungsgrad	2	Tragschiene	TS 35
Luftdruck (Betrieb)	≥ 795 hPa (Höhe ≤ 2000 m) gem. DIN EN 61131-2	Luftfeuchtigkeit (Transport)	10% bis 95% , nicht kondensierend gem. DIN EN 61131-2
Luftdruck (Transport)	1013 hPa (Höhe 0 m) bis 700 hPa (Höhe 3000 m) gem. DIN EN 61131-2	Luftdruck (Lagerung)	1013 hPa (Höhe 0 m) bis 700 hPa (Höhe 3000 m) gem. DIN EN 61131-2
Luftfeuchtigkeit (Betrieb)	10% bis 95% , nicht kondensierend gem. DIN EN 61131-2	Luftfeuchtigkeit (Lagerung)	10% bis 95% , nicht kondensierend gem. DIN EN 61131-2

Technische Daten

Schock	15 g über 11 ms, halbe Sinuswelle, gem. IEC 60068-2-27
--------	--

Analoge Eingänge

Kurzschlussfest	Ja	
Verpolungsschutz	Ja	
Ansprechzeit / Rückfallzeit	<50 ms	
Genauigkeit	0,1 % FSR	
Typ	1. U (0...5 V, 0...10 V, 1...5 V, 2...10 V, ±10 V), 2. I (0...20 mA oder 4...20 mA), Strom- oder Spannungseingang (einstellbar)	
Auflösung	12 Bit	
Sensor-Versorgung	Ja	
Wandlungszeit	1 ms	
Sensorversorgung	min.	0 mA
	nominal	750 mA
	max.	750 mA
Moduldiagnose	Ja	
Einzelkanaldiagnose	Nein	
Innenwiderstand U	100 kΩ	
Sensor-Anschluss	2-Leiter, 3-Leiter, 3-Leiter + FE	
Anzahl analoge Eingänge	4	
Innenwiderstand I	41.2 Ω	

Anschlussdaten

Leiteranschlussquerschnitt, feindrätig, max. (AWG)	AWG 16	Leiteranschlussquerschnitt, feindrätig, min. (AWG)	AWG 26
Leiteranschlussquerschnitt, eindrätig, max. (AWG)	AWG 16	Leiteranschlussquerschnitt, eindrätig, min. (AWG)	AWG 26
Anschlussart	PUSH IN	Leiteranschlussquerschnitt, eindrätig, max.	1.5 mm ²
Leiteranschlussquerschnitt, eindrätig, min.	0.14 mm ²	Leiteranschlussquerschnitt, feindrätig, max.	1.5 mm ²
Leiteranschlussquerschnitt, feindrätig, min.	0.14 mm ²		

Systemdaten

Modulart	Analoges Eingangsmodul	Schnittstelle	u-remote Systembus
Galvanische Trennung	DC 500 V zwischen Strompfaden	Prozessdaten	8 Byte
Feldbusprotokoll	PROFINET IRT, PROFINET RT, PROFIBUS DP-V1, EtherCAT, Modbus/TCP, EtherNet/IP, CANopen, DeviceNet, POWERLINK, CC-Link, CC-Link IE TSN, IEC 61162-450	Übertragungsrate Systembus, max.	48 MBit/s
Parameterdaten	14 Byte	Diagnosedaten	1 Bit

Versorgung

Verpolungsschutz	Ja	Versorgungsspannung	24 V DC +20 % / -15 %, über den Systembus
Stromaufnahme aus IIN (jeweiliges Power-Segment)	25 mA + Sensorspeisung	Stromaufnahme aus Isys, typ.	8 mA

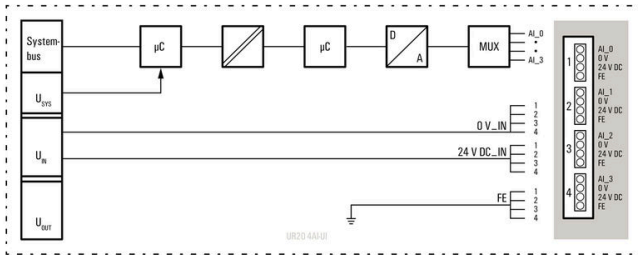
Technische Daten

Klassifikationen

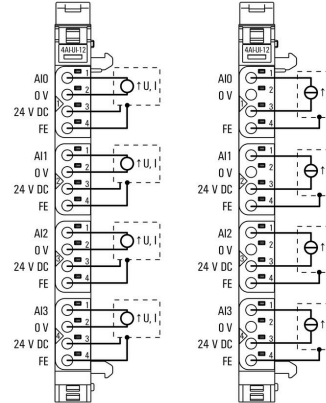
ETIM 8.0	EC001596	ETIM 9.0	EC001596
ETIM 10.0	EC001596	ECLASS 14.0	27-24-26-01
ECLASS 15.0	27-24-26-01		

Zeichnungen

Blockschaltbild

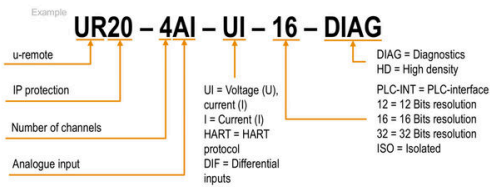


Anschlussbild



Begriffserklärung

Analogue input modules



Zubehör

Zubehör



Systemzubehör

Entdecken Sie eine vielfältige Auswahl an Zubehör für Ihr u-remote System – die ideale Ergänzung, um Ihre Anwendungen noch effizienter und flexibler zu gestalten.

Allgemeine Bestelldaten

Art	UR20-EBK-ACC	Ausführung
Best.-Nr.	1346610000	End bracket, ,
GTIN (EAN)	4050118151596	
VPE	5 ST	
Art	UR20-SM-ACC	Ausführung
Best.-Nr.	1339920000	Cover, ,
GTIN (EAN)	4050118144727	
VPE	20 ST	

Blank



Allgemeine Bestelldaten

Art	PM 2.7/2.6 MC NE WS	Ausführung
Best.-Nr.	1323710000	OMNIMATE Signal - Serie PM, Pushermarkierer, 2.7 x 2.6 mm, Raster
GTIN (EAN)	4050118126778	in mm (P): 3.50 Weidmueller, weiß
VPE	960 ST	

Sonderdruck



UR20-4AI-UI-12

Weidmüller Interface GmbH & Co. KG
 Klingenbergstraße 26
 D-32758 Detmold
 Germany

Zubehör

www.weidmueller.com

Allgemeine Bestelldaten

Art	PM 2.7/2.6 MC SDR	Ausführung
Best.-Nr.	1323700000	OMNIMATE Signal - Serie PM, Pushermarkierer, 2.7 x 2.6 mm, Raster
GTIN (EAN)	4050118126761	in mm (P): 3.50 Weidmueller, nach Kundenwunsch
VPE	192 ST	
Art	DEK 5/8-11.5 MC SDR	Ausführung
Best.-Nr.	1341610000	Dekafix, Klemmenmarkierung, 5 x 8 mm, Raster in mm (P): 8.00
GTIN (EAN)	4050118146059	Weidmueller, nach Kundenwunsch
VPE	100 ST	

Blank



Der dekafix (DEK) Markierer ist der universelle Markierer für alle Leitungs- und Steckverbinder sowie Elektronikbaugruppen. Das System eignet sich insbesondere für kurze Zahlenfolgen und umfasst eine große Auswahl an einsatzfertigen Drucken. Die Streifenmontage lässt ein schnelles Aufrasten in einem Arbeitsgang zu. Der Druck ist gut lesbar, kontrastreich und in verschiedenen Breiten erhältlich.

- Große Auswahl an einsatzfertigen Markierern
- Streifenmontage für schnelles Aufrasten
- Klemmenmarkierer passend für alle Weidmüller Leitungsverbinder
- Werden als neutrale MultiCard oder als Standarddruck angeboten

Für Sonderdruck: Bitte senden Sie uns für ihre Beschriftungsvorgaben eine Datei unserer Beschriftungssoftware M-Print PRO oder M-Print PRO Online (ohne Installation).

Allgemeine Bestelldaten

Art	DEK 5/8-11.5 MC NE WS	Ausführung
Best.-Nr.	1341630000	Dekafix, Klemmenmarkierung, 5 x 8 mm, Raster in mm (P): 8.00
GTIN (EAN)	4050118145946	Weidmueller, weiß
VPE	500 ST	

Aluminium



Aluminium besitzt nach Kupfer die zweitbeste elektrische Leitfähigkeit. Ein Vorteil ist das geringe Gewicht, ein weiterer der ausgezeichnete Korrosionsschutz.

Allgemeine Bestelldaten

Art	TS 35X7.5 2M/AL/BK	Ausführung
Best.-Nr.	0330800000	Tragschiene, Zubehör, Aluminium, unbehandelt, Breite: 2000 mm,
GTIN (EAN)	4008190100650	Höhe: 35 mm, Tiefe: 7.5 mm
VPE	40 M	

Zubehör

Edelstahl



Edelstahl ist ein Sammelbegriff für alle Stahlsorten (Legierungen) mit einem hohen Reinheitsgrad und einer hohen Korrosionsbeständigkeit.

Allgemeine Bestelldaten

Art	TS 35X7.5 2M/CRN	Ausführung
Best.-Nr.	1747350000	Tragschiene, Zubehör, Edelstahl 1.4301, unbehandelt, Breite: 2000
GTIN (EAN)	4032248003372	mm, Höhe: 35 mm, Tiefe: 7.5 mm
VPE	40 M	

Stahl



Die Stahltragschiene ist die meistverbreitete Tragschiene am Markt. Sie hat unter den metallischen Tragschienen zusammen mit Edelstahl die geringste Kurzschlussfestigkeit.

Allgemeine Bestelldaten

Art	TS 35X7.5 2M/ST/ZN	Ausführung
Best.-Nr.	0383400000	Tragschiene, Zubehör, Stahl, verzinkt und passiviert, Breite: 2000 mm,
GTIN (EAN)	4008190088026	Höhe: 35 mm, Tiefe: 7.5 mm
VPE	40 M	
Art	TS 35X7.5/LL 2M/ST/ZN	Ausführung
Best.-Nr.	0514500000	Tragschiene, Zubehör, Stahl, verzinkt und passiviert, Breite: 2000 mm,
GTIN (EAN)	4008190046019	Höhe: 35 mm, Tiefe: 7.5 mm
VPE	40 M	
Art	TS 35X7.5/LL 1M/ST/ZN	Ausführung
Best.-Nr.	0514510000	Tragschiene, Zubehör, Stahl, verzinkt und passiviert, Breite: 1000 mm,
GTIN (EAN)	4008190116620	Höhe: 35 mm, Tiefe: 7.5 mm
VPE	20 M	
Art	TS 35X7.5/LL 2M/ST/SZ	Ausführung
Best.-Nr.	7915060000	Tragschiene, Zubehör, Stahl, verzinkt und passiviert, Breite: 2000 mm,
GTIN (EAN)	4032248296279	Höhe: 35 mm, Tiefe: 7.5 mm
VPE	40 M	

UR20-4AI-UI-12

Weidmüller Interface GmbH & Co. KG
 Klingenbergstraße 26
 D-32758 Detmold
 Germany

www.weidmueller.com

Zubehör

Crimping tools



Crimpwerkzeuge für Aderendhülsen mit und ohne Kunststoffkragen

- Zwangssperre garantiert Qualitätscrimp
- Entriegelungsmöglichkeit bei eventueller Fehlbedienung

Allgemeine Bestelldaten

Art	PZ 2.5 S	Ausführung
Best.-Nr.	2903690000	0.14mm ² , 2.5mm ² , Trapezcrimp
GTIN (EAN)	4099986027008	
VPE	1 ST	

Basismodule



Allgemeine Bestelldaten

Art	UR20-BM-SP	Ausführung
Best.-Nr.	1350930000	Replacement part , Flange-mounted housing
GTIN (EAN)	4050118402735	
VPE	5 ST	

Elektronikmodule



Allgemeine Bestelldaten

Art	UR20-EM-1394390000-SP	Ausführung
Best.-Nr.	1434230000	Replacement part
GTIN (EAN)	4050118238921	
VPE	1 ST	

UR20-4AI-UI-12

Weidmüller Interface GmbH & Co. KG
Klingenbergstraße 26
D-32758 Detmold
Germany

Zubehör

www.weidmueller.com

Plugkit



Allgemeine Bestelldaten

Art	UR20-PK-1394390000-SP	Ausführung	
Best.-Nr.	1484030000	Replacement part	
GTIN (EAN)	4050118293654		
VPE	5 ST		