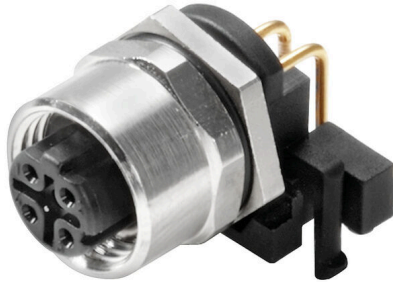


IE-M12-PCBCE-PANEL-A

Weidmüller Interface GmbH & Co. KG
Klingenbergstraße 26
D-32758 Detmold
Germany

www.weidmueller.com



Allgemeine Bestelldaten

Ausführung	Leiterplattenanschlusselement M12, Lötanschluss, Cat.5 (ISO/IEC 11801), IP65 gemäß DIN EN 60529
Best.-Nr.	1393470000
Art	IE-M12-PCBCE-PANEL-A
GTIN (EAN)	4050118194241
VPE	10 ST

IE-M12-PCBCE-PANEL-A

Weidmüller Interface GmbH & Co. KG
 Klingenbergstraße 26
 D-32758 Detmold
 Germany

www.weidmueller.com

Technische Daten

Zulassungen

ROHS	Konform
------	---------

Abmessungen und Gewichte

Nettogewicht	10.88 g
--------------	---------

Temperaturen

Lagertemperatur	Betriebstemperatur	-40 °C...85 °C
Verlegetemperatur		

Umweltanforderungen

RoHS-Konformitätsstatus	Konform mit Ausnahme
RoHS-Ausnahme (falls zutreffend/ bekannt)	6c
REACH SVHC	Lead 7439-92-1
SCIP	9229992a-00b9-4096-8962-200a7f33e289

Technische Daten Leiterplattensteckverbinder

Polzahl	4	Codierung	D-codiert
Schutzart	IP65 gemäß DIN EN 60529	Gehäusebasismaterial	CuZn, Polyamid, vernickelt
Anschlussgewinde	M12		

Allgemeine Daten

Polzahl	4	Anschluss 1	M12
Anschluss 2	Lötanschluss	Artikelbeschreibung	Anschlusselement, verrastbar
Aufbau	Reflow-fähig	Gehäusebasismaterial	CuZn, Polyamid, vernickelt
Kategorie	Cat.5 (ISO/IEC 11801)	Anschlussgewinde	M12
Schutzart	IP65 gemäß DIN EN 60529		

Wichtiger Hinweis

Hinweise

Klassifikationen

ETIM 8.0	EC003568	ETIM 9.0	EC003568
ETIM 10.0	EC003568	ECLASS 14.0	27-44-01-10
ECLASS 15.0	27-44-01-10		

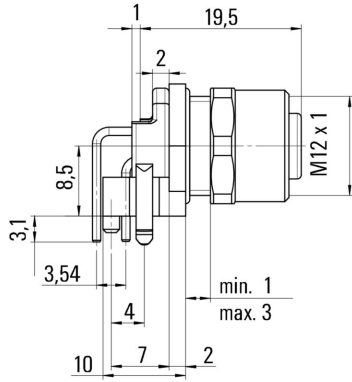
IE-M12-PCBCE-PANEL-A

Weidmüller Interface GmbH & Co. KG
 Klingenbergstraße 26
 D-32758 Detmold
 Germany

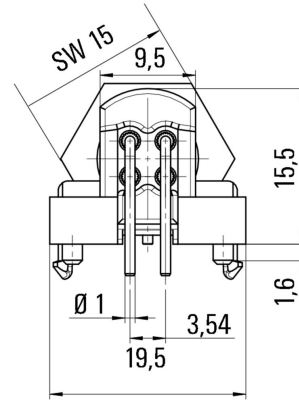
Zeichnungen

www.weidmueller.com

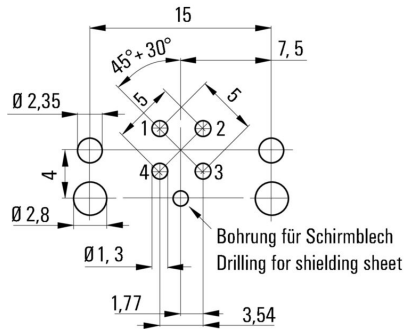
Maßzeichnung



Maßzeichnung



Bohrlochplan



Leiterplattendicke: 1,6 mm
 Thickness of PCB: 1,6 mm