

WDU 16 IR

Weidmüller Interface GmbH & Co. KG

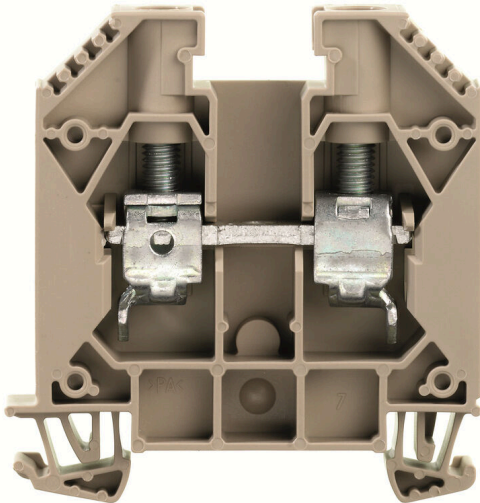
Klingenbergstraße 26

D-32758 Detmold

Germany

www.weidmueller.com

Produktbild



Das Durchführen von Energie, Signalen und Daten ist die klassische Anforderung in der Elektrotechnik und im Schaltschrankbau. Die maßgeblichen Merkmale sind dabei der Isolierstoff, die Anschluss Technik und der Aufbau der Reihenklemmen. Mithilfe von Durchgangsreihenklemmen können ein oder mehrere Leiter zusammengeführt und/oder angeschlossen werden. Sie können eine oder mehrere Anschlussebenen haben, die auf dem gleichen Potenzial liegen oder voneinander getrennt sind.

Allgemeine Bestelldaten

Ausführung	Durchgangs-Reihenklemme, Schraubanschluss, dunkelbeige, 16 mm ² , 76 A, 1000 V, Anzahl Anschlüsse: 2
Best.-Nr.	1393390000
Art	WDU 16 IR
GTIN (EAN)	4050118323511
VPE	50 ST

Technische Daten

Zulassungen

Zulassungen



ROHS	Konform
UL File Number Search	UL Webseite
Zertifikat-Nr. (UR)	E60693

Abmessungen und Gewichte

Tiefe	62.5 mm	Tiefe (inch)	2.4606 inch
Höhe	60 mm	Höhe (inch)	2.3622 inch
Breite	11.9 mm	Breite (inch)	0.4685 inch
Nettogewicht	29.46 g		

Temperaturen

Lagertemperatur	-25 °C...55 °C	Umgebungstemperatur	-60 °C...85 °C
Dauergebrauchstemperatur, min.	-60 °C	Dauergebrauchstemperatur, max.	130 °C

Umweltanforderungen

RoHS-Konformitätsstatus	Konform ohne Ausnahme		
REACH SVHC	Keine SVHC über 0,1 Gew.-%		
Produktspezifischer CO2-Fußabdruck	Von der Wiege bis zum Werkstor	0,231 kg CO2 eq.	

2 klemmbare Leiter (H05V/H07V) gleichen Querschnitts (Bemessungsanschluss)

Leiteranschlussquerschnitt, eindrätig, 2 6 mm ² klemmbare Leiter, max.	Leiteranschlussquerschnitt, eindrätig, 2 1.5 mm ² klemmbare Leiter, min.
Leiteranschlussquerschnitt, feindrätig 6 mm ² mit Aderendhülse DIN 46228/1, 2 Klemmbare Leiter, max.	Leiteranschlussquerschnitt, feindrätig 1.5 mm ² mit Aderendhülse DIN 46228/1, 2 Klemmbare Leiter, min.
Leiteranschlussquerschnitt, feindrätig, 6 mm ² 2 Klemmbare Leiter, max.	Leiteranschlussquerschnitt, feindrätig, 1.5 mm ² 2 Klemmbare Leiter, min.
Leiteranschlussquerschnitt, mehrdrätig, 6 mm ² 2 Klemmbare Leiter, max.	Leiteranschlussquerschnitt, mehrdrätig, 1.5 mm ² 2 Klemmbare Leiter, min.

Allgemeines

Leiteranschlussquerschnitt AWG, max.	AWG 4	Leiteranschlussquerschnitt AWG, min.	AWG 18
Normen	IEC 60947-7-1	Tragschiene	TS 35

Bemessungsdaten

Bemessungsquerschnitt	16 mm ²	Bemessungsspannung	1000 V
Bemessungsspannung DC	1000 V	Nennstrom	76 A
Strom bei max. Leiter	101 A	Normen	IEC 60947-7-1
Durchgangswiderstand gemäß IEC 60947-7-x	0.42 mΩ	Bemessungsstoßspannung	8 kV
Verlustleistung gemäß IEC 60947-7-x	2.43 W	Verschmutzungsgrad	3

WDU 16 IR

Weidmüller Interface GmbH & Co. KG
 Klingenbergstraße 26
 D-32758 Detmold
 Germany

www.weidmueller.com

Technische Daten

Bemessungsdaten IECEx/ATEX

Zertifikat-Nr. (ATEX)	DEMKO14ATEX1338U	Zertifikat-Nr. (IECEX)	IECEXULD14.0005U
Spannung max (ATEX)	690 V	Strom (ATEX)	76 A
Leiterquerschnitt max (ATEX)	16 mm ²	Spannung max (IECEX)	690 V
Strom (IECEX)	76 A	Leiterquerschnitt max (IECEX)	16 mm ²
Kennzeichnung EN 60079-7	Ex eb II C Gb	Kennzeichnung Ex 2014/34/EU	II 2 G D

Bemessungsdaten nach CSA

Leiterquerschnitt max (CSA)	6 AWG	Spannung Gr C (CSA)	600 V
Strom Gr C (CSA)	85 A	Zertifikat-Nr. (CSA)	200039-1057876
Leiterquerschnitt min (CSA)	18 AWG		

Bemessungsdaten nach UL

Leitergr. Factory wiring max (UR)	4 AWG	Strom Gr C (UR)	85 A
Spannung Gr C (UR)	600 V	Leitergr. Factory wiring min (UR)	18 AWG
Zertifikat-Nr. (UR)	E60693	Leitergr. Field wiring min (UR)	18 AWG
Leitergr. Field wiring max (UR)	4 AWG		

Klemmbare Leiter (Bemessungsanschluss)

Lehrdorn nach 60 947-1	B7
Leiteranschlussquerschnitt AWG, max.	AWG 4
Anschlussrichtung	seitlich
Anzugsdrehmoment, max.	4 Nm
Anzugsdrehmoment, min.	3 Nm
Abisolierlänge	16 mm
Anschlussart	Schraubanschluss
Anzahl Anschlüsse	2
Klemmbereich, max.	25 mm ²
Klemmbereich, min.	0.82 mm ²
Klemmschraube	M 5
Klingenmaß	TX 15
Leiteranschlussquerschnitt AWG, min.	AWG 18
Leiteranschlussquerschnitt, feindrätig AEH mit Kunststoffkragen DIN 46228/4, max.	16 mm ²
Leiteranschlussquerschnitt, feindrätig AEH mit Kunststoffkragen DIN 46228/4, min.	0.82 mm ²
Leiteranschlussquerschnitt, feindrätig mit AEH DIN 46228/1, max.	16 mm ²
Leiteranschlussquerschnitt, feindrätig mit AEH DIN 46228/1, min.	0.82 mm ²
Leiteranschlussquerschnitt, feindrätig, max.	25 mm ²
Leiteranschlussquerschnitt, feindrätig, min.	0.82 mm ²
Leiteranschlussquerschnitt, mehrdrätig, 25 mm ² max.	
Leiteranschlussquerschnitt, mehrdrätig, 0.82 mm ² min.	
Zwillings-Aderendhülse, max.	10 mm ²
Zwillings-Aderendhülse, min.	1.5 mm ²
Leiteranschlussquerschnitt, eindrätig, max.	16 mm ²

WDU 16 IR

Weidmüller Interface GmbH & Co. KG
 Klingenbergstraße 26
 D-32758 Detmold
 Germany

www.weidmueller.com

Technische Daten

Leiteranschlussquerschnitt, eindrätig, 0.82 mm²
 min.

Leiteranschlussquerschnitt, feindrätig, 0.82 mm²
 min.

Klemmbare Leiter	Anschluss Ausprägung		Schraubanschluss	
	Leiteranschlussquerschnitt	Typ	eindrätig, H05(07) V-U	
min.		1.5 mm ²		
max.		16 mm ²		
nominal		16 mm ²		
Aderendhülse	Abisolierlänge	min.	16 mm	
		max.	16 mm	
		nominal	16 mm	
	Anzugsdrehmoment	min.	3 Nm	
max.		4 Nm		
Anschluss Ausprägung		Schraubanschluss		
Leiteranschlussquerschnitt	Typ	mehrdrätig, H07V-R		
	min.	1.5 mm ²		
	max.	25 mm ²		
	nominal	16 mm ²		
Aderendhülse	Abisolierlänge	min.	16 mm	
		max.	16 mm	
		nominal	16 mm	
	Anzugsdrehmoment	min.	3 Nm	
max.		4 Nm		
Anschluss Ausprägung		Schraubanschluss		
Leiteranschlussquerschnitt	Typ	feindrätig, H05(07) V-K		
	min.	1.5 mm ²		
	max.	25 mm ²		
	nominal	16 mm ²		
Aderendhülse	Abisolierlänge	min.	16 mm	
		max.	16 mm	
		nominal	16 mm	
	Anzugsdrehmoment	min.	3 Nm	
max.		4 Nm		

Klemmbare Leiter (Weiterer Anschluss)

Anschlussart, weiterer Anschluss Schraubanschluss

Systemkennwerte

Ausführung	Schraubanschluss, für schraubbare Querverbindung, einseitig offen	Abschlussplatte erforderlich	Ja
Anzahl der Potentiale	1	Anzahl der Etagen	1
Anzahl der Klemmstellen je Etage	2	Anzahl der Potentiale pro Etage	1
Etagen intern gebrückt	Nein	PE-Anschluss	Nein
Tragschiene	TS 35	N-Funktion	Nein
PE-Funktion	Nein	PEN-Funktion	Ja

Werkstoffdaten

Werkstoff	Wemid	Farbe	dunkelbeige
Brennbarkeitsklasse nach UL 94	V-0		

Technische Daten**weitere technische Daten**

Offene Seiten	rechts	Anzahl gleicher Klemmen	1
explosionsgeprüfte Ausführung	Ja	Montageart	gerastet

Klassifikationen

ETIM 8.0	EC000897	ETIM 9.0	EC000897
ETIM 10.0	EC000897	ECLASS 14.0	27-25-01-01
ECLASS 15.0	27-25-01-01		

Zeichnungen



WDU 16 IR

Weidmüller Interface GmbH & Co. KG
 Klingenbergstraße 26
 D-32758 Detmold
 Germany

Zubehör

www.weidmueller.com

Querverbindungen



Die Verteilung oder Vervielfältigung eines Potentials auf benachbarte Reihenklennen wird über eine Querverbindung realisiert. Zusätzlicher Verdrahtungsaufwand lässt sich so einfach vermeiden. Auch bei ausgebrochenen Polen ist weiterhin eine Kontaktsicherheit in den Reihenklennen gewährleistet. Unser Portfolio bietet steck- und schraubbare Querverbindungssysteme für Reihenklennen an.

Allgemeine Bestelldaten

Art	WQV 16/2	Ausführung
Best.-Nr.	1053260000	Querverbinder (Klemmen), geschraubt, gelb, 101 A, Polzahl: 2, Raster
GTIN (EAN)	4008190036553	in mm (P): 11.90, Isoliert: Ja, Breite: 10.4 mm
VPE	50 ST	
Art	WQV 16/3	Ausführung
Best.-Nr.	1055160000	Querverbinder (Klemmen), geschraubt, gelb, 101 A, Polzahl: 3, Raster
GTIN (EAN)	4008190149888	in mm (P): 11.90, Isoliert: Ja, Breite: 10.4 mm
VPE	50 ST	
Art	WQV 16/4	Ausführung
Best.-Nr.	1055260000	Querverbinder (Klemmen), geschraubt, gelb, 101 A, Polzahl: 4, Raster
GTIN (EAN)	4008190037000	in mm (P): 11.90, Isoliert: Ja, Breite: 10.4 mm
VPE	50 ST	
Art	WQV 16/10	Ausführung
Best.-Nr.	1053360000	Querverbinder (Klemmen), geschraubt, gelb, 101 A, Polzahl: 10,
GTIN (EAN)	4008190010836	Raster in mm (P): 11.90, Isoliert: Ja, Breite: 10.4 mm
VPE	10 ST	

Abschlussplatten und Trennplatten



Trennwände und Abschlussplatten sind wichtige Zubehörteile für Reihenklennen. Trennwände dienen der optischen und elektrischen Trennung verschiedener Potentiale und Funktionsgruppen, erhöhen die Sicherheit und sorgen für eine übersichtliche Struktur im Schaltschrank. Abschlussplatten schließen die Klemmenreihe seitlich ab, schützen vor Berührung spannungsführender Teile und gewährleisten einen sauberen, stabilen Abschluss. Beide Komponenten sind exakt auf die jeweilige Weidmüller-Reihenklennenserie abgestimmt und tragen zu einer sicheren, normgerechten und professionellen Verdrahtung bei.

Allgemeine Bestelldaten

Art	WAP 16+35 WTW 2.5-10	Ausführung
Best.-Nr.	1050100000	Abschluss- und Zwischenplatte (Klemmen), dunkelbeige, Höhe: 56
GTIN (EAN)	4008190079901	mm, Breite: 1.5 mm, V-0, Wemid
VPE	20 ST	
Art	WAP 16+35 WTW 2.5-10 BL	Ausführung
Best.-Nr.	1050180000	Abschluss- und Zwischenplatte (Klemmen), blau, Höhe: 56 mm,
GTIN (EAN)	4008190013899	Breite: 1.5 mm, V-0, Wemid
VPE	20 ST	

WDU 16 IR

Weidmüller Interface GmbH & Co. KG
 Klingenbergstraße 26
 D-32758 Detmold
 Germany

www.weidmueller.com

Zubehör

Endwinkel



Um einen dauerhaft sicheren Sitz auf der Tragschiene zu gewährleisten und ein Verrutschen zu verhindern, hat Weidmüller Endwinkel im Programm. Es sind Ausführungen mit Schraube und schraubenlose Ausführungen erhältlich. Auf den Endwinkeln bestehen Markierungsmöglichkeiten, ebenfalls für Gruppenmarkierer und die Möglichkeit der Aufnahme für Prüfstecker.

Allgemeine Bestelldaten

Art	WEW 35/1	Ausführung
Best.-Nr.	1059000000	Endwinkel, dunkelbeige, TS 35, V-2, Wemid, Breite: 12 mm, 100 °C
GTIN (EAN)	4008190172282	
VPE	50 ST	

Stiftschlüsselsätze

Stiftschlüssel aus durchgehärtetem Chrom-Vanadium-Stahl, gefertigt nach DIN ISO 2636 L (DIN 911), Oberfläche hochwertig veredelt.



Allgemeine Bestelldaten

Art	TH-S 9-40	Ausführung
Best.-Nr.	9008880000	socket wrenches
GTIN (EAN)	4032248266630	
VPE	1 ST	

Neutral



Der dekafix (DEK) Markierer ist der universelle Markierer für alle Leitungs- und Steckverbinder sowie Elektronikbaugruppen. Das System eignet sich insbesondere für kurze Zahlenfolgen und umfasst eine große Auswahl an einsatzfertigen Drucken.

Die Streifenmontage lässt ein schnelles Aufrasten in einem Arbeitsgang zu. Der Druck ist gut lesbar, kontrastreich und in verschiedenen Breiten erhältlich.

- Große Auswahl an einsatzfertigen Markierern
- Streifenmontage für schnelles Aufrasten
- Klemmenmarkierer passend für alle Weidmüller Leitungsverbinder
- Werden als neutrale MultiCard oder als Standarddruck angeboten

Für Sonderdruck: Bitte senden Sie uns für ihre Beschriftungsvorgaben eine Datei unserer Beschriftungssoftware M-Print PRO oder M-Print PRO Online (ohne Installation).

Allgemeine Bestelldaten

Art	DEK 5/5 MC NE WS	Ausführung
Best.-Nr.	1609801044	Dekafix, Klemmenmarkierung, 5 x 5 mm, Raster in mm (P): 5.00
GTIN (EAN)	4008190397111	Weidmueller, weiß
VPE	1000 ST	
Art	WS 12/5 MC NE WS	Ausführung
Best.-Nr.	1609860000	WS, Klemmenmarkierung, 12 x 5 mm, Raster in mm (P): 5.00
GTIN (EAN)	4008190203481	Weidmueller, Allen-Bradley, weiß
VPE	720 ST	

SchT Schildträgervarianten



Der Gruppenschildträger SchT 5 S wird direkt auf die Tragschiene TS 32 (G-Schiene) bzw. die Tragschiene TS 35 (Hutschiene) aufgerastet. Unabhängig von Klemme und Klemmentyp kann so die Klemmleistenkennzeichnung vorgenommen werden.

SchT 5 und SchT 5 S werden mit ESO 5, STR 5 Schutzstreifen bestückt.

Der SchT 7 ist ein schwenkbarer Gruppenschildträger für Einsteckschilder, der das Betätigen der Klemmschraube ohne Aufwand ermöglicht.

SchT 7 werden mit ESO 7, STR 7 Schutzstreifen oder DEK 5 bestückt.

Einsteckschilder und Schutzstreifen befinden sich unter Zubehör.

Allgemeine Bestelldaten

Art	SCHT 7	Ausführung
Best.-Nr.	0517960000	SCHT, Klemmenmarkierung, 39.3 x 8 mm, Raster in mm (P): 7.00
GTIN (EAN)	4008190001742	Weidmueller, weiß
VPE	20 ST	

WDU 16 IR

Weidmüller Interface GmbH & Co. KG
 Klingenbergstraße 26
 D-32758 Detmold
 Germany

Zubehör

www.weidmueller.com

ZGB schwenkbarer Gruppenschildträger



Der ZGB 15 ist ein schwenkbarer Gruppenschildträger. Der Schildträger kann mit den Klemmenmarkierern dekafix 5, WS 12/5 oder dem Einsteckschild ESO 15 bestückt werden.

Der ZGB 30 ist ein schwenkbarer Gruppenschildträger. Der Schildträger kann mit den Klemmenmarkierern dekafix 5, WS 12/5 oder dem Einsteckschild ESO 7 bestückt werden.

Einsteckschilder und Schutzstreifen befinden sich unter Zubehör.

Allgemeine Bestelldaten

Art	ZGB 15	Ausführung
Best.-Nr.	1636530000	Klemmenmarkierer, Klemmenmarkierung, 15 x 7 mm, Raster in mm
GTIN (EAN)	4008190297053	(P): 5.00 Weidmueller, weiß
VPE	20 ST	
Art	ZGB 30	Ausführung
Best.-Nr.	1611930000	Klemmenmarkierer, Klemmenmarkierung, 32 x 7 mm, Raster in mm
GTIN (EAN)	4008190002251	(P): 5.00 Weidmueller, weiß
VPE	20 ST	

Abschlussplatten und Trennplatten



Trennwände und Abschlussplatten sind wichtige Zubehörteile für Reihenklemmen. Trennwände dienen der optischen und elektrischen Trennung verschiedener Potentiale und Funktionsgruppen, erhöhen die Sicherheit und sorgen für eine übersichtliche Struktur im Schaltschrank. Abschlussplatten schließen die Klemmenreihe seitlich ab, schützen vor Berührung spannungsführender Teile und gewährleisten einen sauberen, stabilen Abschluss. Beide Komponenten sind exakt auf die jeweilige Weidmüller-Reihenklemmenserie abgestimmt und tragen zu einer sicheren, normgerechten und professionellen Verdrahtung bei.

Allgemeine Bestelldaten

Art	WTW EN	Ausführung
Best.-Nr.	1058800000	Trennwand (Klemmen), dunkelbeige, Höhe: 86 mm, Breite: 3 mm,
GTIN (EAN)	4008190140175	V-0, Wemid
VPE	20 ST	

WDU 16 IR

Weidmüller Interface GmbH & Co. KG

Klingenbergstraße 26

D-32758 Detmold

Germany

www.weidmueller.com

Zubehör

Bezeichnungsträger



Die Bezeichnungsträger bieten die Möglichkeit der zusätzlichen Aufnahme von Standard Markierern im Raster von 5 bzw. 5.1 mm. Die gewinkelten Aufnahmen lassen sich wahlweise über miteinander verrasten und lassen sich in allen Standard Markierungskanälen der Klippon® Connect Reihenklammen montieren. Passende Markierer typen befinden sich unter dem jeweiligen Zubehör der Bezeichnungsträger.

Allgemeine Bestelldaten

Art	BZT 1 WS 10/5	Ausführung
Best.-Nr.	1805490000	Zubehör, Bezeichnungsträger
GTIN (EAN)	4032248270231	
VPE	100 ST	
Art	BZT 1 ZA WS 10/5	Ausführung
Best.-Nr.	1805520000	Zubehör, Bezeichnungsträger
GTIN (EAN)	4032248270248	
VPE	100 ST	

WS 12/5



WS/ DEK

Die MultiMark-Klemmenmarkierer sind mit einem innovativen Verbundmaterial aus zwei Komponenten ausgestattet. Die harte Fußkontur des Markierers rastet sicher in den Verbinder ein. Die elastische Oberfläche macht ein leichtes Montieren möglich. Das speziell gestanzte Material macht den Streifen dehnbar und toleriert minimale Abstandsschwankungen, die sich insbesondere bei langen Klemmblocken aufaddieren können. Ein weiterer Vorteil: die exzellente Bedruckbarkeit der Oberfläche, die materialseitig eine langlebige widerstandsfähige Beschriftung gewährleistet. Bei einer Druckerauflösung von 300 dpi ergibt sich zudem ein sehr gut lesbares Schriftbild.

Ihre Vorteile mit MultiMark

- Fester Halt und langlebiger Druck
- Endlosstreifen spart Montagezeit
- Einfaches Montieren dank innovativem Verbundmaterial
- Großes Schriftfeld für beste Lesbarkeit
- Hohe Flexibilität durch Herstellerunabhängigkeit

Allgemeine Bestelldaten

Art	WS 12/5 MM WS	Ausführung
Best.-Nr.	2007190000	WS, Klemmenmarkierung, 12 x 5 mm, Weidmueller, weiß
GTIN (EAN)	4050118392036	
VPE	800 ST	

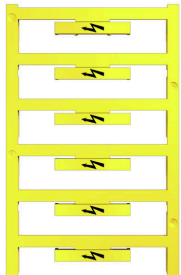
WDU 16 IR

Weidmüller Interface GmbH & Co. KG
 Klingenbergstraße 26
 D-32758 Detmold
 Germany

Zubehör

www.weidmueller.com

With lightning flash



Der WAD Klemmenmarkierer ist geeignet für die Klemmen der W-Reihe sowie für die Endwinkel WEW 35/2 und ZEW 35/2. Die Markierer sind neutral, als Sonderdruck oder als Standarddruck mit Blitzpfeil erhältlich. Die MultiCard Markierer vom Typ WAD eignen sich für die Beschriftung mittels PrintJet CONNECT Drucker. Für Sonderdruck: Bitte senden Sie uns für ihre Beschriftungsvorgaben eine Datei unserer Beschriftungssoftware M-Print PRO oder M-Print PRO Online (ohne Installation).

Allgemeine Bestelldaten

Art	WAD 12 MC B GE/SW	Ausführung
Best.-Nr.	2445090000	Gruppenmarkierer, Abdeckung, 36.2 x 11.9 mm, WDU 16, WDU 35,
GTIN (EAN)	4050118457896	gelb
VPE	32 ST	

Blank

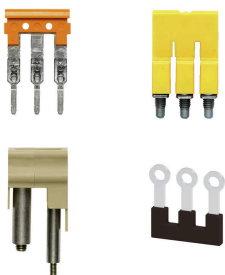


Der WAD Klemmenmarkierer ist geeignet für die Klemmen der W-Reihe sowie für die Endwinkel WEW 35/2 und ZEW 35/2. Die Markierer sind neutral, als Sonderdruck oder als Standarddruck mit Blitzpfeil erhältlich. Die MultiCard Markierer vom Typ WAD eignen sich für die Beschriftung mittels PrintJet CONNECT Drucker. Für Sonderdruck: Bitte senden Sie uns für ihre Beschriftungsvorgaben eine Datei unserer Beschriftungssoftware M-Print PRO oder M-Print PRO Online (ohne Installation).

Allgemeine Bestelldaten

Art	WAD 12 MC NE WS	Ausführung
Best.-Nr.	2445070000	Gruppenmarkierer, Abdeckung, 36.2 x 11.9 mm, WDU 16, WDU 35,
GTIN (EAN)	4050118458220	weiß
VPE	32 ST	
Art	WAD 12 MC NE GE	Ausführung
Best.-Nr.	2445080000	Gruppenmarkierer, Abdeckung, 36.2 x 11.9 mm, WDU 16, WDU 35,
GTIN (EAN)	4050118458213	gelb
VPE	32 ST	

Querverbindungen



Die Verteilung oder Vervielfältigung eines Potentials auf benachbarte Reihenklennen wird über eine Querverbindung realisiert. Zusätzlicher Verdrahtungsaufwand lässt sich so einfach vermeiden. Auch bei ausgebrochenen Polen ist weiterhin eine Kontaktsicherheit in den Reihenklennen gewährleistet. Unser Portfolio bietet steck- und schraubbare Querverbindungssysteme für Reihenklennen an.

Allgemeine Bestelldaten

Art	WQV 16-2.5	Ausführung
Best.-Nr.	1063900000	Querverbinder (Klemmen), geschraubt, gelb, 76 A, Polzahl: 2, Raster
GTIN (EAN)	4008190112158	in mm (P): 11.90, Isoliert: Ja, Breite: 13 mm
VPE	10 ST	
Art	WQB-PEN 16	Ausführung
Best.-Nr.	1060200000	Querverbinder (Klemmen), geschraubt, silbergrau, 76 A, Polzahl: 2,
GTIN (EAN)	4008190112653	Raster in mm (P): 12.00, Isoliert: Nein, Breite: 17.6 mm
VPE	10 ST	