

SAI-WDF-3P-M8

Weidmüller Interface GmbH & Co. KG
Klingenbergstraße 26
D-32758 Detmold
Germany

www.weidmueller.com

**Allgemeine Bestelldaten**

Best.-Nr.	1392390000
Art	SAI-WDF-3P-M8
GTIN (EAN)	4050118192766
VPE	1 ST

Technische Daten

Zulassungen

Zulassungen



ROHS Konform

Abmessungen und Gewichte

Nettogewicht 21 g

Umweltanforderungen

RoHS-Konformitätsstatus Konform mit Ausnahme

RoHS-Ausnahme (falls zutreffend/
bekannt) 6c

REACH SVHC Lead 7439-92-1

SCIP ebf89fc8-a87f-4691-b87a-dfb9921774b4

Technische Daten Freikonfektionierbare Steckverbinder

Polzahl	3	Codierung	M8 = keine
Kontaktoberfläche	vergoldet	Gehäusebasismaterial	CuZn
Kontaktmaterial	CuZn	Nennspannung	30 V
Nennstrom	4 A	Schutzart	IP67
Temperaturbereich Gehäuse	-40 ... +85 °C		

Technische Daten Allgemein

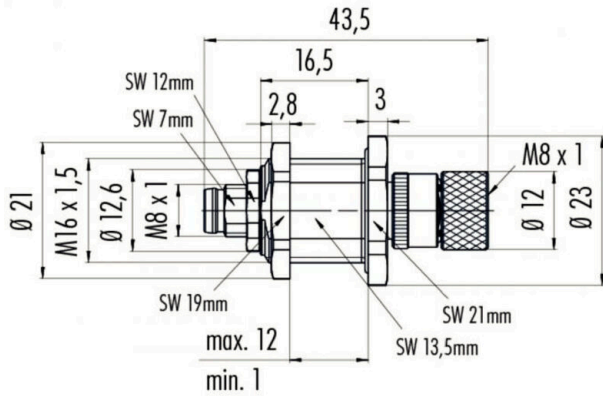
Polzahl	3	Codierung	M8 = keine
Anschlussgewinde	M8 Buchse, M8 Stift	Kontaktoberfläche	vergoldet
Gehäusebasismaterial	CuZn	Kontaktmaterial	CuZn
Nennspannung	30 V	Nennstrom	4 A
Schutzart	IP67	Temperaturbereich Gehäuse	-40 ... +85 °C

Klassifikationen

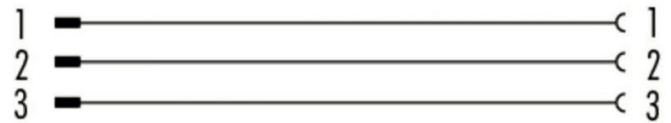
ETIM 8.0	EC002925	ETIM 9.0	EC002925
ETIM 10.0	EC002925	ECLASS 14.0	27-44-01-06
ECLASS 15.0	27-44-01-06		

Zeichnungen

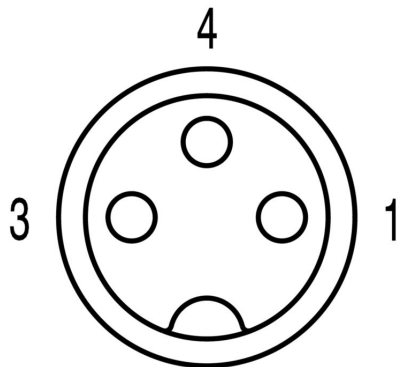
Maßzeichnung



Schaltbild



Polbild



Polbild

