

BG GHDE LED TL PTS 4

Weidmüller Interface GmbH & Co. KG

Klingenbergstraße 26

D-32758 Detmold

Germany

www.weidmueller.com



Energieeffiziente Notbeleuchtung mit hoher Lebensdauer

- Entwickelt und zur Verwendung gemäß DIN EN 60598-2-22
- LED Leuchte für harte Umgebungsbedingungen (Schock und Vibration, Temperaturbereich)
- höhere Energieeffizienz und Lebensdauer als Leuchtstofflampen
- Weltweit einsetzbar durch Multispannungseingang (20 V...60 VDC)
- hohe Brandschutzklasse V0
- Abstrahlrichtung zu einer Seite
- 5-W-Leistung

Versionen

- Steckbar mit schwerem Steckverbinder und rundem Verbinder
- Vorkonfektioniert 2.5 mm²

Allgemeine Bestelldaten

Best.-Nr.	1390880000
Art	BG GHDE LED TL PTS 4
GTIN (EAN)	4050118190984

BG GHDE LED TL PTS 4

Weidmüller Interface GmbH & Co. KG
 Klingenbergstraße 26
 D-32758 Detmold
 Germany

www.weidmueller.com

Technische Daten

Zulassungen

Zulassungen



ROHS	Konform
UL File Number Search	UL Webseite
Zertifikat-Nr. (cULus)	E345151

Abmessungen und Gewichte

Höhe	46 mm	Höhe (inch)	1.811 inch
Breite	104 mm	Breite (inch)	4.0945 inch
Länge	181 mm	Länge (inch)	7.126 inch
Nettogewicht	418 g		

Temperaturen

Lagertemperatur	Betriebstemperatur	-40 °C...60 °C
-----------------	--------------------	----------------

Umweltanforderungen

RoHS-Konformitätsstatus	Konform mit Ausnahme
RoHS-Ausnahme (falls zutreffend/ bekannt)	6c, 7a, 7cl
REACH SVHC	Lead 7439-92-1, Potassium perfluorobutane sulfonate 29420-49-3
SCIP	730dada5-5c8b-4737-8e0b-847db05af8d5

Allgemeine Angaben

Silikone	Nein	Anschlussart	FieldPower® Stecker PTS 4
Brennbarkeitsklasse nach UL 94	V-0	Halogene	ja (Leitung PVC)
Schutzart	IP65 mit zugehörigem Gehäuse	Überspannungskategorie	II
Verschmutzungsgrad	2	Isolationsspannung	< 500 V (Gehäuse / PE)
Einbaulage, Montagehinweis	beliebig	Schutzklasse	II
Amplitude Auslenkung	1.5 mm (2-9 Hz)	Festigkeit gegen Vibration EN 60721-3-3	Klasse 3M3, EN 60721-3-3
Festigkeit gegen Schock EN 60721-3-3	EN 60721-3-3, Klasse 3M3 ortsveränderlich	Höhenlage	≤ 3000 m
Kurzschlusschutz	intern	Lichtfarbe (CCT)	6000K
Amplitude Beschleunigung	5 m/s ² (@ 9-200 Hz)	Spitzenbeschleunigung, Typ L	70 m/s ²

Bemessungsdaten nach IEC 60598-1

Bemessungsspannung	265 V	Nennleistung	7 W
Eingangsspannung	100...265 V DC (45...65 Hz)	Einschaltstrom	0,5 A @ 0,1 ms
Verlustleistung	< 2 W		

Klassifikationen

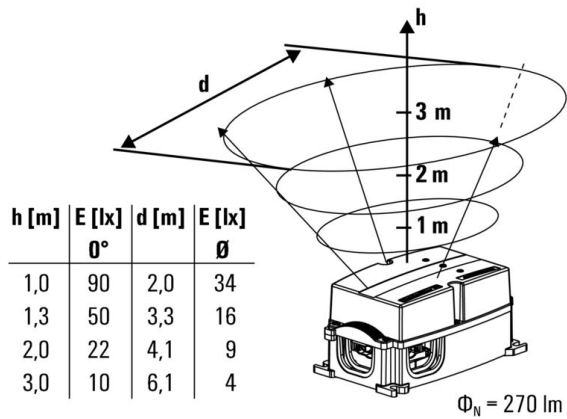
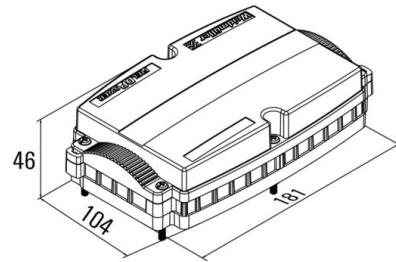
ETIM 8.0	EC001959	ETIM 9.0	EC001959
ETIM 10.0	EC001959	ECLASS 14.0	27-11-06-40
ECLASS 15.0	27-11-06-40		

BG GHDE LED TL PTS 4

Weidmüller Interface GmbH & Co. KG
 Klingenbergstraße 26
 D-32758 Detmold
 Germany

Zeichnungen

www.weidmueller.com



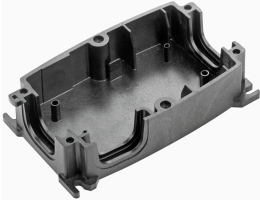
BG GHDE LED TL PTS 4

Weidmüller Interface GmbH & Co. KG
 Klingenbergstraße 26
 D-32758 Detmold
 Germany

Zubehör

www.weidmueller.com

Baugröße 1



Die FieldPower® Gehäuse sind sehr robust und erfüllen die höchste UL Brennbarkeitsklasse 5VA.

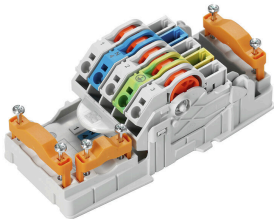
- Tragschienenmodul „TS 35 PT6“ und Kontakteinheit PT6 einfach einrasten.
- Klappbare Dichtungen lassen auch die Verwendung von konfektionierten Steckerleitungen zu.
- Die hohen Deckel-Varianten ermöglichen den Geräteeinbau.

Leitungs dichtungen finden Sie im Zubehör.

Allgemeine Bestelldaten

Art	GH PT6	Ausführung
Best.-Nr.	1070140000	FieldPower® Gehäuse, 181 mm, 104 mm, 42 mm, IP65, in
GTIN (EAN)	4032248825813	vollständigem Zustand, glasfaserverstärktes Polycarbonat, schwarz
VPE	10 ST	

AC



Energieverteilung mit ungeschnittener Leitung mit Leitungsquerschnitten von 1,5 bis 6mm².
 Einspeisung / T-Abzweig über PUSH IN Anschluss 0,5 bis 10 mm² und/oder Steckanschluss 0,5 bis 4mm².
 Farbige Markierungen ermöglichen eine eindeutige Leiterzuordnung.

- Energie einspeisen
- Energie verteilen
- Energie abzweigen

Allgemeine Bestelldaten

Art	PT6	Ausführung
Best.-Nr.	1957620000	FieldPower® Kontakteinheit, AC, IP20, Schneidklemmanschluss IDC,
GTIN (EAN)	4032248642489	PUSH IN, Polzahl : 5
VPE	1 ST	