

## TRS 24VDC ACT

**Weidmüller Interface GmbH & Co. KG**  
 Klingenbergstraße 26  
 D-32758 Detmold  
 Germany

www.weidmueller.com

### Produktbild

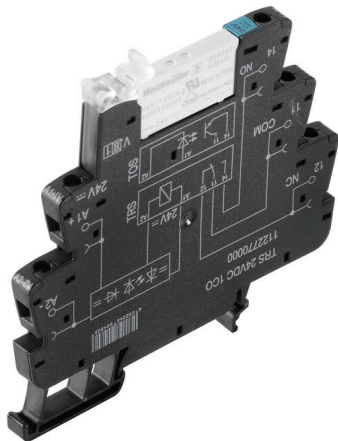


Abbildung ähnlich

- 1 Schließer
- Kontaktmaterial: AgNi
- Verdrahtungsoptimierte 24-V-DC-Aktorvariante: Überbrückbarer, potentialfreier Anschluss im Ausgang (CC)

### Allgemeine Bestelldaten

|            |  |
|------------|--|
| Ausführung | TERMSERIES, Relaiskoppler, Anzahl Kontakte: 1, Schließer AgNi, Nennsteuerspannung: 24 V DC $\pm 20\%$ , Dauerstrom: 6 A, Schraubanschluss, Prüftaste vorhanden: Nein |
| Best.-Nr.  | <a href="#">138190000</a>  |
| Art        | TRS 24VDC ACT  |
| GTIN (EAN) | 4050118183962  |
| VPE        | 10 ST  |

## Technische Daten

### Zulassungen

Zulassungen



|                        |                             |
|------------------------|-----------------------------|
| ROHS                   | Konform                     |
| UL File Number Search  | <a href="#">UL Webseite</a> |
| Zertifikat-Nr. (cULus) | E141197                     |

### Abmessungen und Gewichte

|              |         |               |             |
|--------------|---------|---------------|-------------|
| Tiefe        | 87.8 mm | Tiefe (inch)  | 3.4567 inch |
| Höhe         | 89.6 mm | Höhe (inch)   | 3.5276 inch |
| Breite       | 6.4 mm  | Breite (inch) | 0.252 inch  |
| Nettogewicht | 32.7 g  |               |             |

### Temperaturen

|                    |                |                     |   |
|--------------------|----------------|---------------------|---|
| Lagertemperatur    | -40 °C...85 °C | Umgebungstemperatur | -40 °C...60 °C                                    |
| Betriebstemperatur |                | Feuchtigkeit        | 5...95 % rel. Feuchte, Tu = 40 °C, keine Betauung |

### Umweltanforderungen

|  |                                      |
|--|--------------------------------------|
| RoHS-Konformitätsstatus                      | Konform mit Ausnahme                 |
| RoHS-Ausnahme (falls zutreffend/<br>bekannt) | 7a, 7cl                              |
| REACH SVHC                                   | Lead 7439-92-1                       |
| SCIP   | 9e2cbc49-76d9-4611-b8ec-5b4f549a0aa9 |

### Bemessungsdaten UL

|                                      |        |                                      |   |
|--------------------------------------|--------|--------------------------------------|---|
| Umgebungstemperatur (Betrieb), max.  | 60 °C  | Leiteranschlussquerschnitt AWG, min. | AWG 26  |
| Leiteranschlussquerschnitt AWG, max. | AWG 14 | Leiterart                            | starre Kupferleiter,<br>feindrähtige Kupferleiter |
| Anzugsdrehmoment, max.               | 0.4 Nm | Verschmutzungsgrad                   | 2   |

### Steuerseite

|                             |                                    |  |          |
|-----------------------------|------------------------------------|--|----------|
| Nennsteuerspannung          | 24 V DC $\pm$ 20 %                 | Nennstrom DC   | 11.5 mA  |
| Nennleistung                | 280 mW                             | Statusanzeige  | LED grün |
| Schutzschaltung             | Freilaufdiode,<br>Verpolungsschutz | Spulenspannung Ersatzrelais<br>abweichend zur Nennsteuerspannung | Nein     |
| Spulenspannung Ersatzrelais | 24 V DC                            |  |          |

### Lastseite

|                                  |  |                                  |                                 |
|----------------------------------|--|----------------------------------|---------------------------------|
| Nennschaltspannung               | 250 V AC                                   | Dauerstrom                       | 6 A                             |
| max. Schaltfrequenz bei Nennlast | 0.1 Hz                                     | Schaltspannung AC, max.          | 250 V                           |
| Schaltspannung DC, max.          | 250 V                                      | Einschaltstrom                   | 20 A / 20 ms                    |
| Schaltleistung AC (ohmsch), max. | 1500 VA                                    | Schaltleistung DC (ohmsch), max. | 144 W @ 24 V                    |
| Einschaltverzögerung             | $\leq$ 6 ms                                | Ausschaltverzögerung             | $\leq$ 16 ms                    |
| Kontaktausführung                | 1 NO contact (AgNi)                        | Mechanische Lebensdauer          | 5 x 10 <sup>6</sup> Schaltungen |
| min. Schaltleistung              | 1 mA @ 24 V, 10 mA @ 12 V,<br>100 mA @ 5 V |                                  |                                 |

## TRS 24VDC ACT

**Weidmüller Interface GmbH & Co. KG**  
 Klingenbergstraße 26  
 D-32758 Detmold  
 Germany

## Technische Daten

www.weidmueller.com

### Allgemeine Daten

|  |                               |            |
|--|-------------------------------|------------|
| Einsatzhöhe                                  | ≤ 2000 m, über N.N.           |            |
| Ausführung                                   | Aktorvariante                 |            |
| Tragschiene                                  | TS 35                         |            |
| Prüftaste vorhanden                          | Nein                          |            |
| Mechanische Schaltstellungsanzeige           | Nein                          |            |
| Farbe  | schwarz                       |            |
| Komponente mit Brennbarkeitsklasse nach UL94 | Komponente                    | Gehäuse    |
|  | Brennbarkeitsklasse nach UL94 | V-0        |
|  | Komponente                    | Haltebügel |
|  | Brennbarkeitsklasse nach UL94 | V-0        |

### Isolationskoordination

|   |                  |   |                       |
|---|------------------|---|-----------------------|
| Bemessungsspannung                          | 300 V            | Verschmutzungsgrad                              | 2                     |
| Überspannungskategorie                      | III              | Kriech- und Luftstrecke Steuerseite - Lastseite | ≥ 6 mm                |
| Spannungsfestigkeit Steuerseite - Lastseite | 4 kVeff / 1 Min. | Art der Isolation Eingang - Ausgang             | verstärkte Isolierung |
| Spannungsfestigkeit offener Kontakt         | 1 kVeff / 1 min  | Spannungsfestigkeit zur Tragschiene             | 4 kVeff / 1 Min.      |
| Stehstoßspannung                            | 6 kV (1,2/50 µs) | Schutzart                                       | IP20                  |

### Erweiterte Angaben Zulassungen / Normen

|                      |            |                        |         |
|----------------------|------------|------------------------|---------|
| Zertifikat-Nr. (DNV) | TAA00001E5 | Zertifikat-Nr. (cULus) | E141197 |
|----------------------|------------|------------------------|---------|

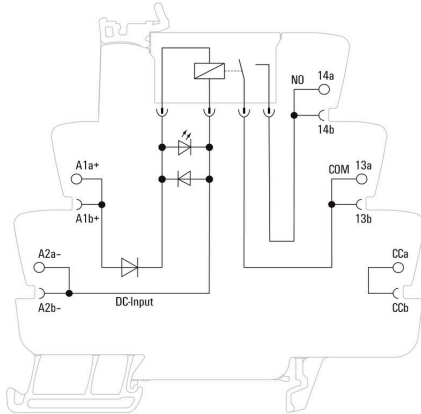
### Anschlussdaten

|   |                      |   |                     |
|---|----------------------|---|---------------------|
| Leiteranschlusstechnik  | Schraubanschluss     | Abisolierlänge Bemessungsanschluss  | 8 mm                |
| Anzugsdrehmoment, max.  | 0.4 Nm               | Klemmbereich, Bemessungsanschluss   | 1.5 mm <sup>2</sup> |
| Klemmbereich, min.  | 0.14 mm <sup>2</sup> | Klemmbereich, max.  | 2.5 mm <sup>2</sup> |
| Leiteranschlussquerschnitt AWG, min.  | AWG 26               | Leiteranschlussquerschnitt AWG, max.  | AWG 14              |
| Leiteranschlussquerschnitt, eindrätig, min.                                       | 0.14 mm <sup>2</sup> | Leiteranschlussquerschnitt, eindrätig, max.                                       | 2.5 mm <sup>2</sup> |
| Leiteranschlussquerschnitt, eindrätig, min. (AWG)                                 | AWG 26               | Leiteranschlussquerschnitt, eindrätig, max. (AWG)                                 | AWG 14              |
| Leiteranschlussquerschnitt, feindrätig, min.                                      | 0.14 mm <sup>2</sup> | Leiteranschlussquerschnitt, feindrätig, max.                                      | 2.5 mm <sup>2</sup> |
| Leiteranschlussquerschnitt, feindrätig, min. (AWG)                                | AWG 26               | Leiteranschlussquerschnitt, feindrätig, max. (AWG)                                | AWG 16              |
| Leiteranschlussquerschnitt, feindrätig AEH mit Kunststoffkragen DIN 46228/4, min. | 0.25 mm <sup>2</sup> | Leiteranschlussquerschnitt, feindrätig AEH mit Kunststoffkragen DIN 46228/4, max. | 2.5 mm <sup>2</sup> |
| Leiteranschlussquerschnitt, feindrätig, AEH (DIN 46228-1), min.                   | 0.25 mm <sup>2</sup> | Leiteranschlussquerschnitt, feindrätig, AEH (DIN 46228-1), max.                   | 1.5 mm <sup>2</sup> |
| Leiteranschlussquerschnitt, feindrätig, 2 Klemmbare Leiter, min.                  | 0.5 mm <sup>2</sup>  | Leiteranschlussquerschnitt, feindrätig, 2 Klemmbare Leiter, max.                  | 1 mm <sup>2</sup>   |
| Klingenmaß  | Gr. PH0              |   |                     |

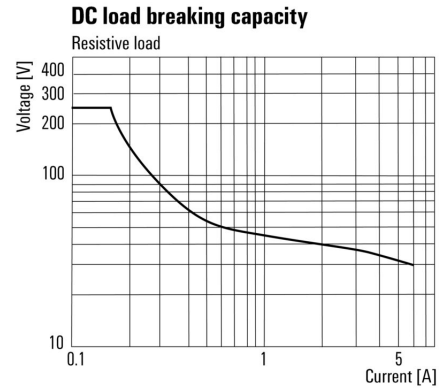
### Klassifikationen

|             |             |             |             |
|-------------|-------------|-------------|-------------|
| ETIM 8.0    | EC001437    | ETIM 9.0    | EC001437    |
| ETIM 10.0   | EC001437    | ECLASS 14.0 | 27-37-16-01 |
| ECLASS 15.0 | 27-37-16-01 |             |             |

**Schaltbild**

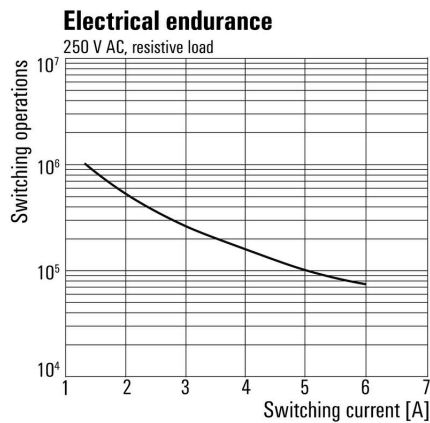


**Diagramm**



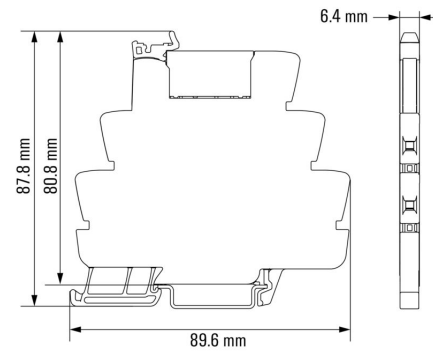
Lastgrenzkurve DC Ohmsche Last

**Diagramm**



Elektrische Lebensdauer 230 V AC  
 resistive load 230 V AC ohmsche Last

**Maßbild**

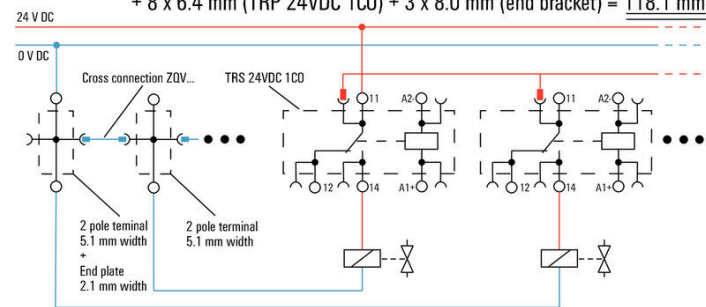




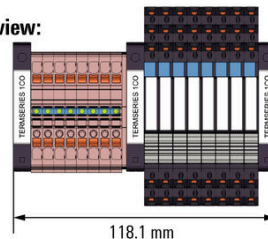
**Space requirement for an 8-channel system  
 with a standard TERMSERIES 1CO relay**

Example of output wiring to show the difference in 8 loads to be wired:

Result width = 8 x 5.1 mm (2-pole terminal block) + 1 x 2.1 mm (end plate)  
 + 8 x 6.4 mm (TRP 24VDC 1CO) + 3 x 8.0 mm (end bracket) = 118.1 mm



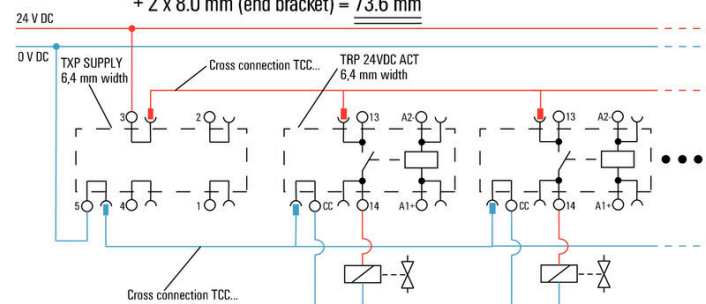
Space requirement top view:



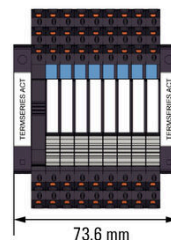
**Space requirement for an 8-channel system  
 with TERMSERIES ACT version relays and supply terminals**

Example of output wiring to show the difference in 8 loads to be wired:

Result width = 1 x 6.4 mm (TRP SUPPLY) + 8 x 6.4 mm (TRP 24VDC ACT)  
 + 2 x 8.0 mm (end bracket) = 73.6 mm



Space requirement top view:



## TRS 24VDC ACT

**Weidmüller Interface GmbH & Co. KG**

Klingenbergstraße 26  
D-32758 Detmold  
Germany

## Zubehör

www.weidmueller.com

### Trennwand



**Vielseitige Trennwände**  
Mit Trennwänden lassen sich Signale optisch gruppieren, Baugruppen galvanisch trennen oder Beschriftungen zur besseren Übersicht einfügen. Das macht sie zum besonders vielseitigen Zubehör. Trennwände vergrößern die Luft- und Kriechstrecken zwischen zwei Modulen, wodurch die Bemessungsisolationsspannung zwischen zwei Modulen auf bis zu 600 V erhöht wird. Doppelte Trennwände lassen sich mit WAD5- oder WS10/5-Markierern beschriften und ermöglichen durchlaufende Querverbindungen. Perforierungen zum individuellen Ausbrechen der Querverbindungskanäle erleichtern die Montage.

- Trennwand grenzt optisch Gruppen untereinander ab
- Perforierungen zum individuellen Ausbrechen der Querverbindungskanäle
- Trennwand isoliert durch Erhöhung der Luft- und Kriechstrecken auf bis zu 600 V zwischen zwei Modulen

#### Allgemeine Bestelldaten

|            |                            |                       |
|------------|----------------------------|-----------------------|
| Art        | TW TXS/TXZ R3.2            | Ausführung            |
| Best.-Nr.  | <a href="#">1240800000</a> | TERMSERIES, Trennwand |
| GTIN (EAN) | 4050118028188              |                       |
| VPE        | 10 ST                      |                       |

### Einspeisemodul



**Platzsparende Einspeiseklemmen**  
Unsere Einspeiseklemmen ermöglichen das Einspeisen von Potentialen am Eingang – z. B. Neutralleiter- oder Minuspotentiale – oder von geschalteten Potentialen am Ausgang. In Verbindung mit passgenauen Querverbindungen der TERMSERIES bleiben die Anschlüsse für die Kabel am Koppelrelais frei für Aktoren oder Sensoren. Es werden keine zusätzlichen Durchgangsreihenklemmen benötigt, was zu einer enormen Platzersparnis im Schaltschrank führt. Zugleich wird die Verdrahtung vereinfacht, weil keine Doppeladerendhülsen für die Potentialeinspeisung nötig sind.

#### Allgemeine Bestelldaten

|            |                            |  |
|------------|----------------------------|--|
| Art        | TXP SUPPLY                 | Ausführung   |
| Best.-Nr.  | <a href="#">2618940000</a> | TERMSERIES, Einspeisemodul, Anzahl Kontakte: 5, , Dauerstrom: 10 |
| GTIN (EAN) | 4050118667592              | A, PUSH IN   |
| VPE        | 10 ST                      |  |

## TRS 24VDC ACT

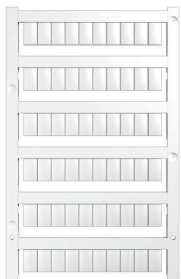
**Weidmüller Interface GmbH & Co. KG**  
 Klingenbergstraße 26  
 D-32758 Detmold  
 Germany

www.weidmueller.com

## Zubehör

|            |                            |  |
|------------|----------------------------|--|
| Art        | TXS SUPPLY                 | Ausführung   |
| Best.-Nr.  | <a href="#">1240780000</a> | TERMSERIES, Einspeisemodul, Anzahl Kontakte: 5, , Dauerstrom: 10 |
| GTIN (EAN) | 4050118028140              | A, Schraubanschluss  |
| VPE        | 10 ST                      |  |
| Art        | TXZ SUPPLY                 | Ausführung   |
| Best.-Nr.  | <a href="#">1240790000</a> | TERMSERIES, Einspeisemodul, Anzahl Kontakte: 5, , Dauerstrom: 10 |
| GTIN (EAN) | 4050118028164              | A, Zugfederanschluss   |
| VPE        | 10 ST                      |  |

## Neutral



WS-Markierer sind optimal auf Leitungsverbinder der W-Reihe abgestimmt. Dank ihrer Systemkompatibilität lassen sich WS-Schilder auch auf der I-Reihe sowie der Z-Reihe einsetzen. Die großen Beschriftungsflächen erlauben neben langen Beschriftungsketten auch eine mehrzeilige Aufteilung.

WS-Markierer eignen sich besonders für eine Beschriftung mit langen, individuell erstellten Zeichenfolgen. Durch das bewährte MultiCard-Format ist eine Beschriftung mit PrintJet CONNECT oder Plotter möglich.

- In Streifen oder einzeln montierbar
- Markierer im bewährten MultiCard-Format

Für Sonderdruck: Bitte senden Sie uns für ihre Beschriftungsvorgaben eine Datei unserer Beschriftungssoftware M-Print PRO oder M-Print PRO Online (ohne Installation).

## Allgemeine Bestelldaten

|            |                            |  |
|------------|----------------------------|--|
| Art        | WS 10/6 M MC NE WS         | Ausführung   |
| Best.-Nr.  | <a href="#">1818400000</a> | WS, Klemmenmarkierung, 10 x 6 mm, Raster in mm (P): 6.00 |
| GTIN (EAN) | 4032248310876              | Weidmueller, Allen-Bradley, weiß                         |
| VPE        | 600 ST                     |  |

## Schlitz-Schraubendreher



Schlitz-Schraubendreher mit Rundklinge, SD DIN 5265, ISO 2380/2, Abtrieb nach DIN 5264, ISO 2380/1, Spitze Chrom Top, SoftFinish-Griff

## Allgemeine Bestelldaten

|            |                            |   |
|------------|----------------------------|---|
| Art        | SDS 0.6X3.5X100            | Ausführung  |
| Best.-Nr.  | <a href="#">2749340000</a> | Schraubendreher, Klingbreite (B): 3.5 mm, Klinglänge: 100 mm, |
| GTIN (EAN) | 4050118895568              | Klingenstärke (A): 0.6 mm                                     |
| VPE        | 1 ST                       |   |

## TRS 24VDC ACT

**Weidmüller Interface GmbH & Co. KG**

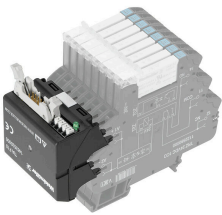
Klingenbergstraße 26  
D-32758 Detmold  
Germany

www.weidmueller.com

## Zubehör

|            |                            |  |
|------------|----------------------------|--|
| Art        | SDIS SLIM 0.6X3.5X100      | Ausführung   |
| Best.-Nr.  | <a href="#">2749610000</a> | Schraubwerkzeug, Klingebreite (B): 3.5 mm, Klingenlänge: 100 mm, |
| GTIN (EAN) | 4050118896350              | Klingenstärke (A): 0.6 mm  |
| VPE        | 1 ST                       |  |

## Interface-Adapter



Schnellere Signalverdrahtung bei weniger Platzbedarf  
Zur Reduzierung von Verdrahtungszeiten werden zwischen Steuerung und Interface-Ebene vorkonfektionierte Leitungen eingesetzt und einfach an den TERMSERIES-Adapter angeschlossen. So lassen sich Durchlaufzeiten im Schaltschrankbau stark reduzieren. Der Adapter hat eine universale Passform und bietet im Zusammenspiel mit den konturgleichen TERMSERIES-Produkten einen echten Raumvorteil.

- Reduzierter Verdrahtungsaufwand durch Plug-and-Play-Konzept mit vorkonfektionierten Kabeln
- Kann an die Eingangs- und Ausgangsseite der TERMSERIES gesteckt werden
- Geeignet für die Verwendung von plus- und minusschaltender Logik
- Großer Raumvorteil durch universelle Passform für andere TERMSERIES Produkte

## Allgemeine Bestelldaten

|            |                            |  |
|------------|----------------------------|--|
| Art        | TIA F10                    | Ausführung   |
| Best.-Nr.  | <a href="#">1463520000</a> | TERMSERIES, Adapter, 10-poliger Stecker nach DIN EN 60603-13,      |
| GTIN (EAN) | 4050118323535              | langer Rasthebel, Anzahl der Signalpfade: 8, Nennspannung DC : 24  |
| VPE        | 1 ST                       | V, Nennstrom (pro Signalpfad): 125 mA                              |
| Art        | TIAL F20                   | Ausführung   |
| Best.-Nr.  | <a href="#">1463550000</a> | TERMSERIES, Adapter, 20-poliger Stecker nach DIN EN 60603-13,      |
| GTIN (EAN) | 4050118331783              | langer Rasthebel, Anzahl der Signalpfade: 16, Nennspannung DC : 24 |
| VPE        | 1 ST                       | V, Nennstrom (pro Signalpfad): 60 mA                               |
| Art        | TIA SUBD 15S               | Ausführung   |
| Best.-Nr.  | <a href="#">1463530000</a> | TERMSERIES, Adapter, Sub-D, 15-polig, DIN 41652 / IEC 60807,       |
| GTIN (EAN) | 4050118323542              | Anzahl der Signalpfade: 8, Nennspannung DC : 24 V, Nennstrom (pro  |
| VPE        | 1 ST                       | Signalpfad): 125 mA  |

### Querverbindungen



#### Anpassbare Querverbindungen

Steigern Sie die Flexibilität Ihrer Querverbindungen. Die TERMSERIES CROSS-CONNECTION (TCC) ermöglicht individuell anpassbare Querverbindungen mit bis zu 51 Polen. Die maximal steckbare Polzahl wurde auf 32 Pole erweitert. Das Streifenmaterial lässt sich besonders einfach auf die benötigte Länge kürzen. Die Querverbinder überzeugen durch gute Handhabbarkeit und Sichtbarkeit sowie durch universelle Verschaltungsmöglichkeiten. Ein zusätzlicher Steg vermeidet Deformierungen der Feder bei der Montage.

- Individuell anpassbare Querverbindung mit 51 Polen
- Zusätzlicher Steg vermeidet Deformierungen der Feder
- Erweiterte Querverbindungsmöglichkeit auf 32 Pole
- Vibrationsbeständigkeit

### Allgemeine Bestelldaten

|            |                            |                           |
|------------|----------------------------|---------------------------|
| Art        | TCC 6.4/51 RD              | Ausführung                |
| Best.-Nr.  | <a href="#">2556410000</a> | TERMSERIES, Querverbinder |
| GTIN (EAN) | 4050118566925              |                           |
| VPE        | 10 ST                      |                           |
| Art        | TCC 6.4/51 OR              | Ausführung                |
| Best.-Nr.  | <a href="#">2556370000</a> | TERMSERIES, Querverbinder |
| GTIN (EAN) | 4050118566680              |                           |
| VPE        | 10 ST                      |                           |
| Art        | TCC 6.4/51 BL              | Ausführung                |
| Best.-Nr.  | <a href="#">2556450000</a> | TERMSERIES, Querverbinder |
| GTIN (EAN) | 4050118566963              |                           |
| VPE        | 10 ST                      |                           |
| Art        | TCC 6.4/51 BK              | Ausführung                |
| Best.-Nr.  | <a href="#">2556490000</a> | TERMSERIES, Querverbinder |
| GTIN (EAN) | 4050118567007              |                           |
| VPE        | 10 ST                      |                           |
| Art        | TCC 6.4/2 OR               | Ausführung                |
| Best.-Nr.  | <a href="#">2556350000</a> | TERMSERIES, Querverbinder |
| GTIN (EAN) | 4050118566826              |                           |
| VPE        | 10 ST                      |                           |
| Art        | TCC 6.4/2 BL               | Ausführung                |
| Best.-Nr.  | <a href="#">2556430000</a> | TERMSERIES, Querverbinder |
| GTIN (EAN) | 4050118566949              |                           |
| VPE        | 10 ST                      |                           |
| Art        | TCC 6.4/2 BK               | Ausführung                |
| Best.-Nr.  | <a href="#">2556470000</a> | TERMSERIES, Querverbinder |
| GTIN (EAN) | 4050118566987              |                           |
| VPE        | 10 ST                      |                           |
| Art        | TCC 6.4/10 RD              | Ausführung                |
| Best.-Nr.  | <a href="#">2556400000</a> | TERMSERIES, Querverbinder |
| GTIN (EAN) | 4050118566918              |                           |
| VPE        | 10 ST                      |                           |
| Art        | TCC 6.4/10 OR              | Ausführung                |
| Best.-Nr.  | <a href="#">2556360000</a> | TERMSERIES, Querverbinder |
| GTIN (EAN) | 4050118566673              |                           |
| VPE        | 10 ST                      |                           |

## TRS 24VDC ACT

**Weidmüller Interface GmbH & Co. KG**

Klingenbergstraße 26  
D-32758 Detmold  
Germany

www.weidmueller.com

## Zubehör

|            |                            |                           |
|------------|----------------------------|---------------------------|
| Art        | TCC 6.4/10 BL              | Ausführung                |
| Best.-Nr.  | <a href="#">2556440000</a> | TERMSERIES, Querverbinder |
| GTIN (EAN) | 4050118566956              |                           |
| VPE        | 10 ST                      |                           |
| Art        | TCC 6.4/10 BK              | Ausführung                |
| Best.-Nr.  | <a href="#">2556480000</a> | TERMSERIES, Querverbinder |
| GTIN (EAN) | 4050118566994              |                           |
| VPE        | 10 ST                      |                           |
| Art        | TCC 12.8/26 RD             | Ausführung                |
| Best.-Nr.  | <a href="#">2556420000</a> | TERMSERIES, Querverbinder |
| GTIN (EAN) | 4050118566932              |                           |
| VPE        | 10 ST                      |                           |
| Art        | TCC 12.8/26 OR             | Ausführung                |
| Best.-Nr.  | <a href="#">2556380000</a> | TERMSERIES, Querverbinder |
| GTIN (EAN) | 4050118566697              |                           |
| VPE        | 10 ST                      |                           |
| Art        | TCC 12.8/26 BL             | Ausführung                |
| Best.-Nr.  | <a href="#">2556460000</a> | TERMSERIES, Querverbinder |
| GTIN (EAN) | 4050118566970              |                           |
| VPE        | 10 ST                      |                           |
| Art        | TCC 12.8/26 BK             | Ausführung                |
| Best.-Nr.  | <a href="#">2556500000</a> | TERMSERIES, Querverbinder |
| GTIN (EAN) | 4050118567014              |                           |
| VPE        | 10 ST                      |                           |
| Art        | TCC 6.4/2 RD               | Ausführung                |
| Best.-Nr.  | <a href="#">2556390000</a> | TERMSERIES, Querverbinder |
| GTIN (EAN) | 4050118566901              |                           |
| VPE        | 10 ST                      |                           |

## WS 12/6



### WS/ DEK

Die MultiMark-Klemmenmarkierer sind mit einem innovativen Verbundmaterial aus zwei Komponenten ausgestattet. Die harte Fußkontur des Markierers rastet sicher in den Verbinder ein. Die elastische Oberfläche macht ein leichtes Montieren möglich. Das speziell gestanzte Material macht den Streifen dehnbar und toleriert minimale Abstandsschwankungen, die sich insbesondere bei langen Klemmblöcken aufaddieren können. Ein weiterer Vorteil: die exzellente Bedruckbarkeit der Oberfläche, die materialseitig eine langlebige widerstandsfähige Beschriftung gewährleistet. Bei einer Druckerauflösung von 300 dpi ergibt sich zudem ein sehr gut lesbares Schriftbild.

#### Ihre Vorteile mit MultiMark

- Fester Halt und langlebiger Druck
- Endlosstreifen spart Montagezeit
- Einfaches Montieren dank innovativem Verbundmaterial
- Großes Schriftfeld für beste Lesbarkeit
- Hohe Flexibilität durch Herstellerunabhängigkeit

## Zubehör

### Allgemeine Bestelldaten

|            |                            |   |
|------------|----------------------------|---|
| Art        | WS 12/6 MM WS              | Ausführung  |
| Best.-Nr.  | <a href="#">2007200000</a> | WS, Klemmenmarkierung, 12 x 6 mm, Weidmueller, weiß |
| GTIN (EAN) | 4050118391886              |   |
| VPE        | 600 ST                     |   |