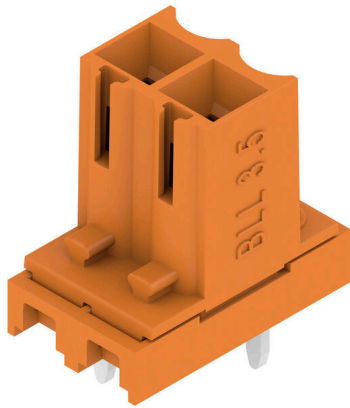


BLL 3.50/02/180 3.2SN OR TU

Weidmüller Interface GmbH & Co. KG
 Klingenbergstraße 26
 D-32758 Detmold
 Germany

www.weidmueller.com

Produktbild



Invertierte Buchsenleiste für:

- Fingersicherheit auf der Leiterplatte
- Board-to-board-Verbindung von Baugruppen (mit SL/SL-SMT 3.50)
- Wellenlötverfahren
- Abgangsrichtung: 180° (stehend, senkrecht zur Leiterplatte)

Allgemeine Bestelldaten

Ausführung	Leiterplattensteckverbinder, Buchsenleiste, seitlich geschlossen, THT-Lötanschluss, 3.50 mm, Polzahl: 2, 180°, Lötstiftlänge (l): 3.2 mm, verzinkt, orange, Tube
Best.-Nr.	1376310000
Art	BLL 3.50/02/180 3.2SN OR TU
GTIN (EAN)	4050118177374
VPE	75 ST
Produkt-Kennzahlen	IEC: 320 V / 15.1 A UL: 300 V / 9 A
Verpackung	Tube

Erstellungs-Datum 01.03.2026 03:05:41 MEZ

Katalogstand / Zeichnungen

Technische Daten

Zulassungen

Zulassungen



ROHS	Konform
UL File Number Search	UL Webseite
Zertifikat-Nr. (cURus)	E60693

Abmessungen und Gewichte

Tiefe	11.85 mm	Tiefe (inch)	0.4665 inch
Höhe	14.3 mm	Höhe (inch)	0.563 inch
Nettogewicht	0.74 g		

Umweltanforderungen

RoHS-Konformitätsstatus	Konform ohne Ausnahme
REACH SVHC	Keine SVHC über 0,1 Gew.-%

Systemkennwerte

Produktfamilie	OMNIMATE Signal - Serie BL/SL 3.50	Anschlussart	Platinenanschluss
Montage auf der Leiterplatte	THT-Lötanschluss	Raster in mm (P)	3.50 mm
Raster in Zoll (P)	0.138 "	Abgangswinkel	180°
Polzahl	2	Anzahl Lötstifte pro Pol	1
Lötstiftlänge (l)	3.2 mm	Lötstiftlänge-Toleranz	+0.2 / -0.2 mm
Lötstift-Abmessungen	d = 0,8 mm	Lötstift-Abmessungen=d Toleranz	0 / -0,03 mm
Bestückungsloch-Durchmesser (D)	1.3 mm	Bestückungsloch-Durchmesser Toleranz (D)	+ 0,1 mm
L1 in mm	3.50 mm	L1 in Zoll	0.138 "
Anzahl Reihen	1	Polreihenanzahl	1
Berührungsschutz nach DIN VDE 57 106	fingersicher	Berührungsschutz nach DIN VDE 0470	IP 20 gesteckt/ IP 10 ungesteckt
Schutzart	IP20	Durchgangswiderstand	≤5 mΩ
Kodierbar	Ja	Steckkraft/Pol, max.	8 N
Ziehkraft/Pol, max.	7 N		

Werkstoffdaten

Isolierstoff	PBT	Farbe	orange
Farbtabelle (ähnlich)	RAL 2000	Isolierstoffgruppe	IIIa
Kriechstromfestigkeit (CTI)	≥ 200	Moisture Level (MSL)	
Brennbarkeitsklasse nach UL 94	V-0	Kontaktmaterial	Cu-leg
Kontaktoberfläche	verzinkt	Schichtaufbau - Lötanschluss	4...6 µm Sn glossy
Schichtaufbau - Steckkontakt	4...6 µm Sn glossy	Lagertemperatur, min.	-40 °C
Lagertemperatur, max.	70 °C	Betriebstemperatur, min.	-50 °C
Betriebstemperatur, max.	100 °C	Temperaturbereich Montage, min.	-25 °C
Temperaturbereich Montage, max.	100 °C		

Bemessungsdaten nach IEC

geprüft nach Norm	IEC 60664-1, IEC 61984	Bemessungsstrom, min. Polzahl (Tu=20°C)	15.1 A
Bemessungsstrom, max. Polzahl (Tu=20°C)	7.7 A	Bemessungsstrom, min. Polzahl (Tu=40°C)	13 A

Technische Daten

Bemessungsstrom, max. Polzahl (Tu=40°C)	6.6 A	Bemessungsspannung bei Überspannungsk./Verschmutzungsgrad II/2	320 V
Bemessungsspannung bei Überspannungsk./Verschmutzungsgrad III/2	160 V	Bemessungsspannung bei Überspannungsk./Verschmutzungsgrad III/3	160 V
Bemessungsstoßspannung bei Überspannungsk./Verschmutzungsgrad II/2	2.5 kV	Bemessungsstoßspannung bei Überspannungsk./Verschmutzungsgrad III/2	2.5 kV
Bemessungsstoßspannung bei Überspannungsk./Verschmutzungsgrad III/3	2.5 kV	Kurzzeitstromfestigkeit	3 x 1s mit 100 A

Nenn Daten nach CSA

Institut (CSA)	CSA	Zertifikat-Nr. (CSA)	200039-1121690
Nennspannung (Use group C / CSA)	300 V	Nennstrom (Use group C / CSA)	9 A
Hinweis zu den Zulassungswerten	Angaben sind Maximalwerte, Details siehe Zulassungszertifikat.		

Nenn Daten nach UL 1059

Institut (cURus)	CURUS	Zertifikat-Nr. (cURus)	E60693
Nennspannung (Use group B / UL 1059)	300 V	Nennspannung (Use group D / UL 1059)	300 V
Nennstrom (Use group B / UL 1059)	9 A	Nennstrom (Use group D / UL 1059)	9 A
Hinweis zu den Zulassungswerten	Angaben sind Maximalwerte, Details siehe Zulassungszertifikat.		

Verpackungen

Verpackung	Tube	VPE Länge	555.00 mm
VPE Breite	21.00 mm	VPE Höhe	17.00 mm
Oberflächenwiderstand	Rs = 109 - 1012 Ω		

Wichtiger Hinweis

IPC-Konformität	Konformität: Die Produkte werden nach international anerkannten Standards und Normen entwickelt, gefertigt und ausgeliefert und entsprechen den zugesicherten Eigenschaften im Datenblatt bzw. erfüllen dekorative Eigenschaften in Anlehnung der IPC-A-610 „Class2“. Darüber hinaus gehende Ansprüche an die Produkte können auf Anfrage bewertet werden.		
Hinweise	<ul style="list-style-type: none"> • Additional variants on request • Gold-plated contact surfaces on request • Rated current related to rated cross-section & min. No. of poles. • P on drawing = pitch • Rated data refer only to the component itself. Clearance and creepage distances to other components are to be designed in accordance with the relevant application standards. • In accordance with IEC 61984, OMNIMATE-connectors are connectors without breaking capacity (COC). During designated use, connectors are not allowed to be engaged or disengaged when live or under load • Long term storage of the product with average temperature of 50 °C and maximum humidity 70%, 36 months 		

Klassifikationen

ETIM 8.0	EC002637	ETIM 9.0	EC002637
ETIM 10.0	EC002637	ECLASS 14.0	27-46-02-01
ECLASS 15.0	27-46-02-01		

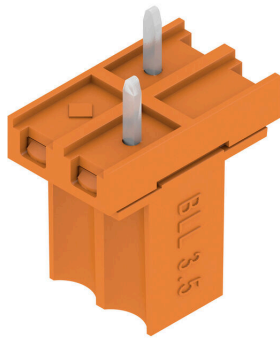
BLL 3.50/02/180 3.2SN OR TU

Weidmüller Interface GmbH & Co. KG
Klingenbergstraße 26
D-32758 Detmold
Germany

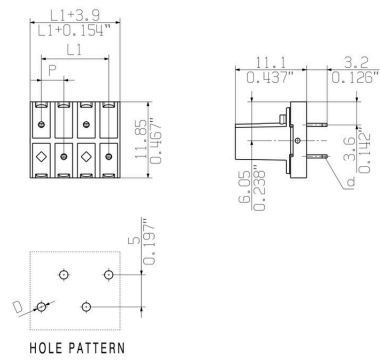
Zeichnungen

www.weidmueller.com

Produktbild



Maßbild



Produktvorteil



Verbindung leicht gemacht
Sichere Board-to-Board-Verbindung

