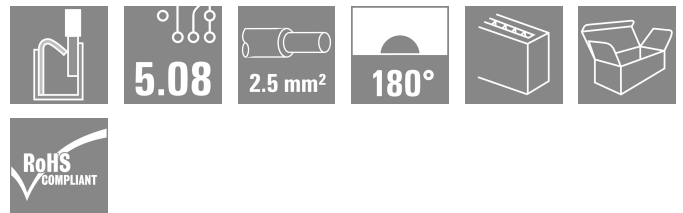
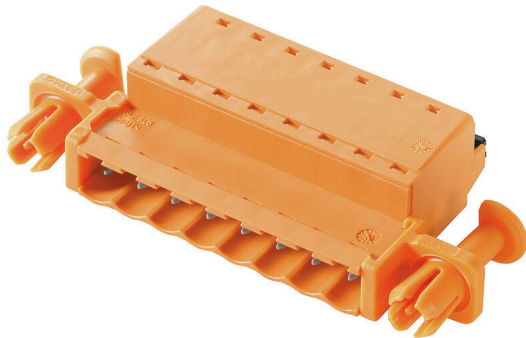


SLF 5.08/08/180DF SN OR BX

Weidmüller Interface GmbH & Co. KG
 Klingenbergstraße 26
 D-32758 Detmold
 Germany

www.weidmueller.com



Stiftstecker in PUSH IN-Anschlusstechnik mit gerader Abgangsrichtung, in Verbindung mit BLF 5.08HC als Wire-to-Wire Applikation als Wanddurchführung. Die Stiftsteckern bieten Platz für Beschriftungen und können kodiert werden.

Allgemeine Bestelldaten

Ausführung	Leiterplattensteckverbinder, Stiftstecker, 5.08 mm, Polzahl: 8, 180°, PUSH IN mit Betätigungselement, Klemmbereich, max. : 3.31 mm², Box
Best.-Nr.	1353650000
Art	SLF 5.08/08/180DF SN OR BX
GTIN (EAN)	4050118156379
VPE	24 ST
Produkt-Kennzahlen	IEC: 400 V / 25.9 A / 0.2 - 2.5 mm² UL: 300 V / 14 A / AWG 26 - AWG 12
Verpackung	Box

Technische Daten

Zulassungen

Zulassungen



ROHS	Konform
UL File Number Search	UL Webseite
Zertifikat-Nr. (cURus)	E60693

Abmessungen und Gewichte

Tiefe	31 mm	Tiefe (inch)	1.2205 inch
Höhe	14.2 mm	Höhe (inch)	0.5591 inch
Nettogewicht	16.54 g		

Umweltanforderungen

RoHS-Konformitätsstatus	Konform ohne Ausnahme
REACH SVHC	Keine SVHC über 0,1 Gew.-%

Systemkennwerte

Produktfamilie	OMNIMATE Signal - Serie BL/SL 5.08	Anschlussart	Feldanschluss
Leiteranschlusstechnik	PUSH IN mit Betätigungselement	Raster in mm (P)	5.08 mm
Raster in Zoll (P)	0.200 "	Leiterabgangsrichtung	180°
Polzahl	8	L1 in mm	35.56 mm
L1 in Zoll	1.400 "	Anzahl Reihen	1
Polreihenzahl	1	Bemessungsquerschnitt	2.5 mm ²
Berührungsschutz nach DIN VDE 0470	IP 20 gesteckt/ IP 10 ungesteckt	Schutzart	IP20
Durchgangswiderstand	≤5 mΩ	Kodierbar	Ja
Abisolierlänge	10 mm	Schraubendreherklinge	0,6 x 3,5
Schraubendreherklinge Norm	DIN 5264	Steckzyklen	25
Steckkraft/Pol, max.	7 N	Ziehkraft/Pol, max.	5.5 N

Werkstoffdaten

Isolierstoff	PBT	Farbe	orange
Farbtabelle (ähnlich)	RAL 2000	Moisture Level (MSL)	
Brennbarkeitsklasse nach UL 94	V-0	Kontaktmaterial	Kupferlegierung
Kontaktoberfläche	verzinkt	Schichtaufbau - Steckkontakt	4...8 µm Sn hot-dip tinned
Lagertemperatur, min.	-40 °C	Lagertemperatur, max.	70 °C
Betriebstemperatur, min.	-50 °C	Betriebstemperatur, max.	100 °C
Temperaturbereich Montage, min.	-25 °C	Temperaturbereich Montage, max.	100 °C

Anschließbare Leiter

Klemmbereich, min.	0.13 mm ²
Klemmbereich, max.	3.31 mm ²
Leiteranschlussquerschnitt AWG, min.	AWG 26
Leiteranschlussquerschnitt AWG, max.	AWG 12
eindrähtig, min. H05(07) V-U	0.2 mm ²
eindrähtig, max. H05(07) V-U	2.5 mm ²
feindrähtig, min. H05(07) V-K	0.2 mm ²
feindrähtig, max. H05(07) V-K	2.5 mm ²

SLF 5.08/08/180DF SN OR BX

Weidmüller Interface GmbH & Co. KG
 Klingenbergstraße 26
 D-32758 Detmold
 Germany

www.weidmueller.com

Technische Daten

mit AEH mit Kragen DIN 46 228/4, min. 0.2 mm²

mit AEH mit Kragen DIN 46 228/4, 2.5 mm²
 max.

mit Aderendhülse nach DIN 46 228/1, 0.2 mm²
 min.

mit Aderendhülse nach DIN 46 228/1, 2.5 mm²
 max.

Lehrdorn nach EN 60999 a x b; ø 2,8 mm x 2,0 mm

Klemmbare Leiter	Leiteranschlussquerschnitt	Typ	feindrätig
		nominal	0.5 mm ²
Aderendhülse	Aderendhülse	Abisolierlänge	nominal 12 mm
		Empfohlene Aderendhülse	H0.5/16 OR
		Abisolierlänge	nominal 10 mm
		Empfohlene Aderendhülse	H0.5/10
Leiteranschlussquerschnitt	Typ	feindrätig	
	nominal	0.75 mm ²	
Aderendhülse	Aderendhülse	Abisolierlänge	nominal 12 mm
		Empfohlene Aderendhülse	H0.75/16 W
		Abisolierlänge	nominal 10 mm
		Empfohlene Aderendhülse	H0.75/10
Leiteranschlussquerschnitt	Typ	feindrätig	
	nominal	1 mm ²	
Aderendhülse	Aderendhülse	Abisolierlänge	nominal 12 mm
		Empfohlene Aderendhülse	H1.0/16D R
		Abisolierlänge	nominal 10 mm
		Empfohlene Aderendhülse	H1.0/10
Leiteranschlussquerschnitt	Typ	feindrätig	
	nominal	1.5 mm ²	
Aderendhülse	Aderendhülse	Abisolierlänge	nominal 10 mm
		Empfohlene Aderendhülse	H1.5/10
		Abisolierlänge	nominal 12 mm
		Empfohlene Aderendhülse	H1.5/16 R
Leiteranschlussquerschnitt	Typ	feindrätig	
	nominal	2.5 mm ²	
Aderendhülse	Aderendhülse	Abisolierlänge	nominal 10 mm
		Empfohlene Aderendhülse	H2.5/14DS BL

Hinweistext Der Außendurchmesser des Kunststoffkragens sollte nicht größer als das Raster (P) sein., Die Länge der Aderendhülse ist in Abhängigkeit vom Produkt und von der jeweiligen Bemessungsspannung auszuwählen.

Bemessungsdaten nach IEC

geprüft nach Norm	IEC 60664-1, IEC 61984	Bemessungsstrom, min. Polzahl (Tu=20°C)	25.9 A
Bemessungsstrom, max. Polzahl (Tu=20°C)	21.7 A	Bemessungsstrom, min. Polzahl (Tu=40°C)	22.5 A
Bemessungsstrom, max. Polzahl (Tu=40°C)	18.5 A	Bemessungsspannung bei Überspannungsk./Verschmutzungsgrad II/2	400 V
Bemessungsspannung bei Überspannungsk./Verschmutzungsgrad III/2	320 V	Bemessungsspannung bei Überspannungsk./Verschmutzungsgrad III/3	250 V

SLF 5.08/08/180DF SN OR BX

Weidmüller Interface GmbH & Co. KG

Klingenbergstraße 26
D-32758 Detmold
Germany

www.weidmueller.com

Technische Daten

Bemessungsstoßspannung bei Überspannungsk./Verschmutzungsgrad II/2	4000 V	Bemessungsstoßspannung bei Überspannungsk./Verschmutzungsgrad III/2	4 kV
Bemessungsstoßspannung bei Überspannungsk./Verschmutzungsgrad III/3	4 kV	Kurzzeitstromfestigkeit	3 x 1s mit 120 A

Nenndaten nach CSA

Nennspannung (Use group B / CSA)	300 V	Nennspannung (Use group D / CSA)	300 V
Nennstrom (Use group B / CSA)	10 A	Nennstrom (Use group D / CSA)	10 A
Leiteranschlussquerschnitt AWG, min.	AWG 26	Leiteranschlussquerschnitt AWG, max.	AWG 12

Nenndaten nach UL 1059

Institut (cURus)	CURUS	Zertifikat-Nr. (cURus)	E60693
Nennspannung (Use group B / UL 1059)	300 V	Nennspannung (Use group D / UL 1059)	300 V
Nennstrom (Use group B / UL 1059)	14 A	Nennstrom (Use group D / UL 1059)	10 A
Leiteranschlussquerschnitt AWG, min.	AWG 26	Leiteranschlussquerschnitt AWG, max.	AWG 12
Hinweis zu den Zulassungswerten	Angaben sind Maximalwerte, Details siehe Zulassungszertifikat.		

Verpackungen

Verpackung	Box	VPE Länge	351.00 mm
VPE Breite	135.00 mm	VPE Höhe	38.00 mm

Typprüfungen

Prüfung: Haltbarkeit der Markierungen	Norm	IEC 61984 Abschnitt 6.2 und 7.3.2 / 10.11, IEC 60068-2-70 / 12.95		
	Prüfung	Ursprungskennzeichnung, Typkennzeichnung, Raster, Datumsuhr, Materialtyp		
	Bewertung	vorhanden		
	Prüfung	Lebensdauer		
Prüfung: Fehlerhafte Kupplung (Nichtaustauschbarkeit)	Bewertung	bestanden		
	Norm	IEC 61984 Abschnitt 6.3 und 6.9.1 / 10.11, IEC 60512-13-5 / 02.06		
	Prüfung	180° gedreht mit Kodierelementen		
	Bewertung	bestanden		
Prüfung: Klemmbarer Querschnitt	Prüfung	visuelle Begutachtung		
	Bewertung	bestanden		
	Norm	IEC 60999-1 Abschnitt 7 und 9.1 / 11.99, IEC 60947-1 Abschnitt 8.2.4.5.1 / 03.11		
	Leitertyp	Leitertyp und Leiterquerschnitt	eindrätig 0,5 mm ²	
		Leitertyp und Leiterquerschnitt	mehrdrätig 0,5 mm ²	
		Leitertyp und Leiterquerschnitt	mehrdrätig 1,0 mm ²	
		Leitertyp und Leiterquerschnitt	eindrätig 2,5 mm ²	
		Leitertyp und Leiterquerschnitt	AWG 26/1	
Leitertyp und Leiterquerschnitt		AWG 26/19		
Leitertyp und Leiterquerschnitt		AWG 14/1		

Technische Daten

		Leitertyp und Leiterquerschnitt	AWG 14/19	
Prüfung auf Beschädigung und unbeabsichtigtes Lösen von Leitern	Bewertung	bestanden		
	Norm	IEC 60999-1 Abschnitt 9.4 / 11.99		
	Anforderung	0,2 kg		
	Leitertyp	Leitertyp und Leiterquerschnitt	AWG 26/1	
		Leitertyp und Leiterquerschnitt	AWG 26/19	
	Bewertung	bestanden		
	Anforderung	0,3 kg		
	Leitertyp	Leitertyp und Leiterquerschnitt	H05V-U0.5	
		Leitertyp und Leiterquerschnitt	H05V-K0.5	
	Bewertung	bestanden		
	Anforderung	0,7 kg		
	Leitertyp	Leitertyp und Leiterquerschnitt	H07V-K2.5	
Leitertyp und Leiterquerschnitt		H07V-U2.5		
Leitertyp und Leiterquerschnitt		AWG 14/1		
Leitertyp und Leiterquerschnitt		AWG 14/19		
Bewertung	bestanden			
Norm	IEC 60999-1 Abschnitt 9.5 / 11.99			
Anforderung	≥10 N			
Leitertyp	Leitertyp und Leiterquerschnitt	AWG 26/1		
	Leitertyp und Leiterquerschnitt	AWG 26/19		
Bewertung	bestanden			
Anforderung	≥20 N			
Leitertyp	Leitertyp und Leiterquerschnitt	H05V-U0.5		
	Leitertyp und Leiterquerschnitt	H05V-K0.5		
Bewertung	bestanden			
Anforderung	≥50 N			
Leitertyp	Leitertyp und Leiterquerschnitt	H07V-K2.5		
	Leitertyp und Leiterquerschnitt	H07V-U2.5		
	Leitertyp und Leiterquerschnitt	AWG 14/1		
	Leitertyp und Leiterquerschnitt	AWG 14/19		
Bewertung	bestanden			

Wichtiger Hinweis

IPC-Konformität	Konformität: Die Produkte werden nach international anerkannten Standards und Normen entwickelt, gefertigt und ausgeliefert und entsprechen den zugesicherten Eigenschaften im Datenblatt bzw. erfüllen dekorative Eigenschaften in Anlehnung der IPC-A-610 „Class2“. Darüber hinaus gehende Ansprüche an die Produkte können auf Anfrage bewertet werden.
Hinweise	<ul style="list-style-type: none"> • Additional variants on request • Gold-plated contact surfaces on request • Rated current related to rated cross-section & min. No. of poles. • Wire end ferrule without plastic collar to DIN 46228/1 • Wire end ferrule with plastic collar to DIN 46228/4 • P on drawing = pitch

Technische Daten

- Crimping shape "A" for wire end ferrules with PZ 6/5 crimping tool recommended.
- The test point can only be used as potential-pickup point.
- In accordance with IEC 61984, OMNIMATE-connectors are connectors without breaking capacity (COC). During designated use, connectors are not allowed to be engaged or disengaged when live or under load
- Long term storage of the product with average temperature of 50 °C and maximum humidity 70%, 36 months

Klassifikationen

ETIM 8.0	EC002638	ETIM 9.0	EC002638
ETIM 10.0	EC002638	ECLASS 14.0	27-46-02-02
ECLASS 15.0	27-46-02-02		

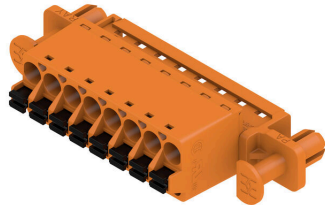
SLF 5.08/08/180DF SN OR BX

Weidmüller Interface GmbH & Co. KG
 Klingenbergstraße 26
 D-32758 Detmold
 Germany

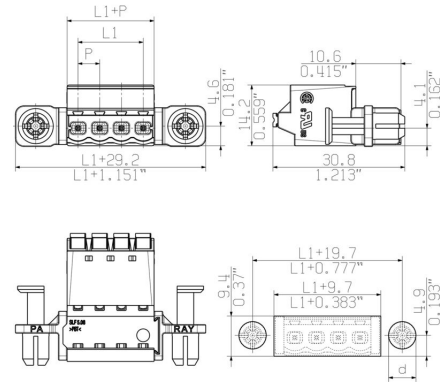
www.weidmueller.com

Zeichnungen

Produktbild



Maßbild



Diagramm



Diagramm



Produktvorteil



Kompromisslose FunktionHohe Vibrationsbeständigkeit

Produktvorteil



Solider PUSH IN-KontaktSicher und dauerhaft

Zeichnungen

Produktvorteil



Reduzierte Montagekosten
Sicher und sekundenschnell

Produktvorteil



Einfache Handhabung
Keine Durchführungsrahmen nötig

Zugentlastungen



Für häufige Lastwechsel: Die „Anhängerkupplung“ für den Steckverbinder.

Die Zugentlastung kann mehr als nur die Belastung der Leiter verringern:

Einfach auf den Stecker aufstecken und

- Leiter bündeln
- Kabel führen
- als Steck- und Ziehhilfe verwenden

Keine Beschädigungen an den Anschlussstellen, übersichtliche, saubere Verkabelung und einfache Handhabung.

Die Benutzervorteile: Permanente Schwerlastverbinder für raue Industrieumgebungen und eine komfortable Bedienung sorgen für eine verbesserte Systemverfügbarkeit.

Allgemeine Bestelldaten

Art	BLF/SLF 5.08 ZE06 BK	Ausführung
Best.-Nr.	2525850000	Leiterplattensteckverbinder, Zubehör, Zugentlastung, schwarz,
GTIN (EAN)	4050118537116	Polzahl: 6
VPE	50 ST	
Art	BLF/SLF 5.08 ZE06 OR	Ausführung
Best.-Nr.	2525780000	Leiterplattensteckverbinder, Zubehör, Zugentlastung, orange, Polzahl:
GTIN (EAN)	4050118536881	6
VPE	50 ST	