

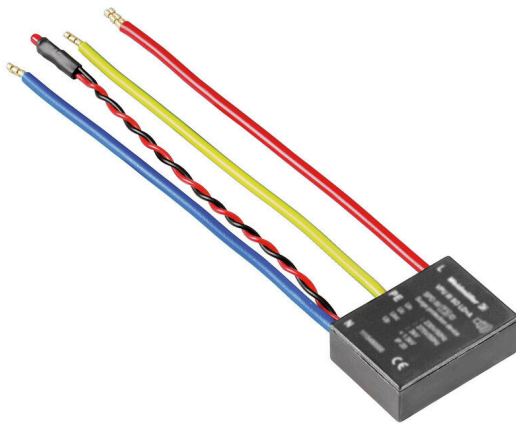
VPU III SO LD+A**Weidmüller Interface GmbH & Co. KG**

Klingenbergstraße 26

D-32758 Detmold

Germany

www.weidmueller.com

**Überspannungsschutz Typ III**

Kompakter Typ III Ableiter für den AC/DC Schutz nach IEC61643-11:2012 bzw EN 61643-11. Geeignet zum Schutz von Endgeräten. Der Installationsort ist in der Nähe des zu schützenden Gerätes. Bei Nennströmen >16 A ist der Ableiter als one port Ableiter einsetzbar.

Allgemeine Bestelldaten

Ausführung	Überspannungsableiter, Niederspannung, ohne Fernmeldekontakt, Einphasig
Best.-Nr.	1351700000
Art	VPU III SO LD+A
GTIN (EAN)	4050118158458
VPE	1 ST

Technische Daten

Zulassungen

Zulassungen



ROHS Konform

Abmessungen und Gewichte

Tiefe	25 mm	Tiefe (inch)	0.9842 inch
Höhe	35 mm	Höhe (inch)	1.378 inch
Breite	12 mm	Breite (inch)	0.4724 inch
Nettogewicht	34 g		

Temperaturen

Lagertemperatur	-40 °C...80 °C	Betriebstemperatur	-25 °C...55 °C
Feuchtigkeit	5...95 % rel. Feuchte		

Umweltanforderungen

RoHS-Konformitätsstatus	Konform ohne Ausnahme
REACH SVHC	Keine SVHC über 0,1 Gew.-%

Allgemeine Daten

Optische Funktionsanzeige	LED grün OK, LED rot = Ableiter defekt, austauschen	Segment	Energieverteilung
Ausführung	ohne Fernmeldekontakt	Bauform	Unterputz Montage
Brennbarkeitsklasse nach UL 94	V-0	Farbe	schwarz
Schutzart	IP20	Akustiksignal	Ja
Einsatzhöhe	≤ 4000 m		

Anschlussdaten Fernmeldung

Leiteranschlussquerschnitt, eindrätig, min.	0.25 mm ²	Anschlussart	sonstige
Leiteranschlussquerschnitt, eindrätig, max.	1.5 mm ²		

Bemessungsdaten IEC / EN

Polzahl	2	Kombinierter Stoß UOC	3 kV
Leckstrom bei Un	30 µA	Meldekontakt	Nein
Nennspannung (AC)	230 V	Netzform	Einphasig
Netzfrequenz bei 250 Vmax	50...60Hz	Spannungsart	AC
Temporäre Überspannung - TOV	440 V	Absicherung	16 A
Ansprechzeit / Rückfallzeit	<100µs	Frequenzbereich, max.	60 Hz
Frequenzbereich, min.	50 Hz	Normen	IEC 61643-11, EN 61643-11
Anforderungsklasse nach EN 61643-11 T3		Anforderungsklasse nach IEC 61643-11	Typ III
Höchste Dauerspannung, Uc (AC)	275 V	Energetische Koordination (≤10 m)	Typ II, Typ III
Akustiksignal	Ja	Schutzpegel Up bei IN (L/N-PE)	≤ 1.5 kV
Kurzschlussfestigkeit ISCCR	1.5 kA	Ableitstrom (Typ III)	3 kA
Integrierte Vorsicherung	Nein	Schutzleiterstrom IPE	10 µA

Technische Daten

Isolationskoordination gemäß EN 50178

Überspannungskategorie	II	Verschmutzungsgrad	2
------------------------	----	--------------------	---

Allgemeine Daten

Polzahl	2	Schutzart	IP20
Farbe	schwarz		

Anschlussdaten

Abisolierlänge	10 mm	Leiteranschlussquerschnitt, eindrätig, min.	0.25 mm ²
Leiteranschlussquerschnitt, feindrätig, max.	25 mm ²		

Elektrische Daten

Spannungsart	AC
--------------	----

Garantie

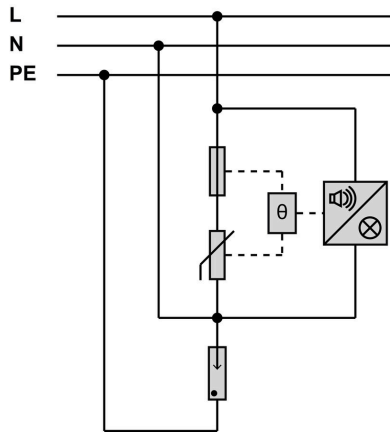
Zeitraum	5 Jahre
----------	---------

Klassifikationen

ETIM 8.0	EC000942	ETIM 9.0	EC000942
ETIM 10.0	EC000942	ECLASS 14.0	27-17-12-03
ECLASS 15.0	27-17-12-03		

Zeichnungen

Schaltsymbol



Schematic circuit diagram