

## VPU II 2 R PV 600V DC

**Weidmüller Interface GmbH & Co. KG**  
 Klingenbergstraße 26  
 D-32758 Detmold  
 Germany

www.weidmueller.com



### Allgemeine Bestelldaten

Ausführung	Surge voltage arrester, Low voltage, with remote contact
Best.-Nr.	<a href="#">1351370000</a>
Art	VPU II 2 R PV 600V DC
GTIN (EAN)	4050118158717
VPE	1 ST
Lieferstatus	Dieser Artikel ist demnächst nicht mehr lieferbar.
Lieferbar bis	2026-03-31T00:00:00+02:00
Produktalternative	<a href="#">VPU PV II 3 R 600</a>

## VPU II 2 R PV 600V DC

**Weidmüller Interface GmbH & Co. KG**  
 Klingenbergstraße 26  
 D-32758 Detmold  
 Germany

www.weidmueller.com

## Technische Daten

### Zulassungen

Zulassungen



ROHS Konform

### Abmessungen und Gewichte

Tiefe	69 mm	Tiefe (inch)	2.7165 inch
Höhe	106 mm	Höhe (inch)	4.1732 inch
Breite	35.6 mm	Breite (inch)	1.4016 inch
Befestigungsmaß Höhe	75 mm	Nettogewicht	261.36 g

### Temperaturen

Lagertemperatur	-40 °C...80 °C	Betriebstemperatur	-40 °C...70
-----------------	----------------	--------------------	-------------

### Umweltanforderungen

RoHS-Konformitätsstatus	Konform ohne Ausnahme
REACH SVHC	Keine SVHC über 0,1 Gew.-%

### Allgemeine Daten

Optische Funktionsanzeige	grün = ok, rot = Ableiter defekt, auswechseln	Ausführung	mit Fernmeldekontakt
Bauform	Installationsgehäuse; 2 TE, Insta IP20	Brennbarkeitsklasse nach UL 94	V-0
Farbe	schwarz, orange	Schutzart	IP20
Tragschiene	TS 35	Einsatzhöhe	≤ 2000 m

### Anschlussdaten Fernmeldung

Leiteranschlussquerschnitt, eindrätig, min.	0.14 mm <sup>2</sup>	Abisolierlänge	8 mm
Anschlussart	PUSH IN	Leiteranschlussquerschnitt, eindrätig, max.	1.5 mm <sup>2</sup>

### Bemessungsdaten IEC / EN

Polzahl	2	Leckstrom bei Un	30 µA
Meldekontakt	250 V 1A 1CO, 125 V AC / 1 A, 48 V DC / 0,5 A, 24 V DC / 0,5 A	Nennspannung (DC)	600 V
PV-Spannung nach IEC 60364-7-712	< 600 V	Spannungsart	DC
Ansprechzeit / Rückfallzeit	≤ 25 ns	Normen	EN 50539-11
Ableitstrom, max. (8/20 µs)	40 kA	Höchste Dauerspannung, U <sub>c</sub> (DC)	600 V
Ableitstrom I <sub>n</sub> (8/20µs) Ader-PE	20 kA	SPD Typ	T2
Integrierte Vorsicherung	Nein		

### Isolationskoordination gemäß EN 50178

Überspannungskategorie	III	Verschmutzungsgrad	2
------------------------	-----	--------------------	---

## VPU II 2 R PV 600V DC

**Weidmüller Interface GmbH & Co. KG**

Klingenbergstraße 26  
D-32758 Detmold  
Germany

www.weidmueller.com

## Technische Daten

### Photovoltaik Technische Daten

Normen	EN 50539-11	Ableitstrom, max. (8/20 µs)	40 kA
Einsatzhöhe im ungeerdeten PV-System	≤ 2000 m	Kurzschlussfestigkeit ISCPV	200 A
Gesamtableitstrom I <sub>total</sub> (8/20µs)	40	Ableitstrom I <sub>n</sub> (8/20 µs)	12,5 kA
Anforderungsklasse	Typ II	Einsatzhöhe im geerdeten PV-System	≤ 2000 m
Schutzpegel Up (-/PE)	≤ 2.2 kV	Schutzpegel Up (+/-)	≤ 4.4 kV
Schutzpegel Up (+/PE)	≤ 2.2 kV	Spannung der PV Anlage, max. UCPV	600 V
Max. kontinuierliche Betriebsspannung	600 V		
DC UCPV-Modus +/-, -/PE, +/-PE			

### Allgemeine Daten

Polzahl	2	Schutzart	IP20
Farbe	schwarz, orange		

### Anschlussdaten

Abisolierlänge	15 mm	Anschlussart	Schraubanschluss
Abisolierlänge Bemessungsanschluss	15 mm	Anzugsdrehmoment, min.	2 Nm
Anzugsdrehmoment, max.	3 Nm	Klemmbereich, Bemessungsanschluss	16 mm <sup>2</sup>
Klemmbereich, min.	1.5 mm <sup>2</sup>	Klemmbereich, max.	35 mm <sup>2</sup>
Leiteranschlussquerschnitt, eindrätig, min.	1.5 mm <sup>2</sup>	Leiteranschlussquerschnitt, eindrätig, max.	16 mm <sup>2</sup>
Leiteranschlussquerschnitt, feindrätig, min.	1.5 mm <sup>2</sup>	Leiteranschlussquerschnitt, feindrätig, max.	25 mm <sup>2</sup>
Leiteranschlussquerschnitt, feindrätig, AEH (DIN 46228-1), min.	1.5 mm <sup>2</sup>	Leiteranschlussquerschnitt, feindrätig, AEH (DIN 46228-1), max.	50 mm <sup>2</sup>
Leiteranschlussquerschnitt, mehrdrätig, 1.5 mm <sup>2</sup> min.		Leiteranschlussquerschnitt, mehrdrätig, 50 mm <sup>2</sup> max.	

### Elektrische Daten

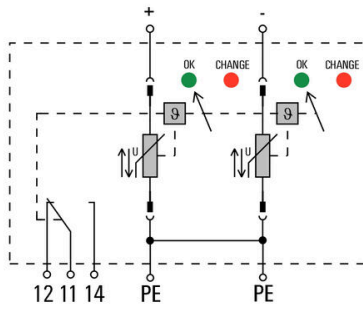
Spannungsart	DC
--------------	----

### Klassifikationen

ETIM 8.0	EC000941	ETIM 9.0	EC000941
ETIM 10.0	EC000941	ECLASS 14.0	27-17-90-90
ECLASS 15.0	27-17-90-90		

**Zeichnungen**

**Schaltsymbol**



Circuit diagram

## VPU II 2 R PV 600V DC

**Weidmüller Interface GmbH & Co. KG**  
 Klingenbergstraße 26  
 D-32758 Detmold  
 Germany

www.weidmueller.com

## Zubehör

### Kreuzschlitz-Schraubendreher, Typ Phillips



VDE-isolierte Kreuzschlitz-Schraubendreher, Typ Phillips, SDIK PH DIN 7438, ISO 8764/2-PH, Abtrieb nach ISO 8764-PH, SoftFinish-Griff

#### Allgemeine Bestelldaten

Art	SDIK PH1 X 80	Ausführung
Best.-Nr.	<a href="#">2749890000</a>	Schraubendreher, Klingbreite (B): 1 mm, 80 mm, Klingstärke (A):
GTIN (EAN)	4050118897098	1
VPE	1 ST	

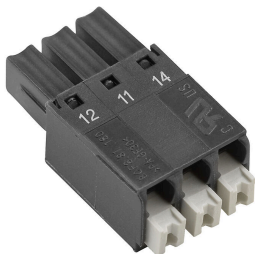
### Ersatzableiter



#### Allgemeine Bestelldaten

Art	VPU II 0 PV 600V DC	Ausführung
Best.-Nr.	<a href="#">1351320000</a>	Surge voltage arrester, Low voltage, Accessories, Surge protection II
GTIN (EAN)	4050118158755	
VPE	1 ST	

### VPU-Baureihe



Umfangreiches Zubehör rundet das Produktprogramm ab

#### Allgemeine Bestelldaten

Art	PLUG VPU	Ausführung
Best.-Nr.	<a href="#">1402570000</a>	VPU Serie, Zubehör
GTIN (EAN)	4050118204360	
VPE	10 ST	