

VPU II 2 R PV 1000V DC

Weidmüller Interface GmbH & Co. KG
 Klingenbergstraße 26
 D-32758 Detmold
 Germany

www.weidmueller.com



Allgemeine Bestelldaten

Ausführung	Surge voltage arrester, Low voltage, with remote contact
Best.-Nr.	1351240000
Art	VPU II 2 R PV 1000V DC
GTIN (EAN)	4050118158816
VPE	1 ST
Lieferstatus	Dieser Artikel ist demnächst nicht mehr lieferbar.
Lieferbar bis	2026-03-31T00:00:00+02:00
Produktalternative	VPU PV II 3 R 1000

VPU II 2 R PV 1000V DC

Weidmüller Interface GmbH & Co. KG
 Klingenbergstraße 26
 D-32758 Detmold
 Germany

www.weidmueller.com

Technische Daten

Zulassungen

Zulassungen



ROHS Konform

Abmessungen und Gewichte

Tiefe	69 mm	Tiefe (inch)	2.7165 inch
Höhe	106 mm	Höhe (inch)	4.1732 inch
Breite	35.6 mm	Breite (inch)	1.4016 inch
Befestigungsmaß Höhe	75 mm	Nettogewicht	288 g

Temperaturen

Lagertemperatur	-40 °C...80 °C	Betriebstemperatur	-40 °C...70
-----------------	----------------	--------------------	-------------

Umweltanforderungen

RoHS-Konformitätsstatus	Konform ohne Ausnahme
REACH SVHC	Keine SVHC über 0,1 Gew.-%

Allgemeine Daten

Optische Funktionsanzeige	grün = ok, rot = Ableiter defekt, auswechseln	Ausführung	mit Fernmeldekontakt
Bauform	Installationsgehäuse; 2 TE, Insta IP20	Brennbarkeitsklasse nach UL 94	V-0
Farbe	schwarz, orange	Schutzart	IP20
Tragschiene	TS 35	Einsatzhöhe	≤ 2000 m

Anschlussdaten Fernmeldung

Leiteranschlussquerschnitt, eindrätig, min.	0.14 mm ²	Abisolierlänge	8 mm
Anschlussart	PUSH IN	Leiteranschlussquerschnitt, eindrätig, max.	1.5 mm ²

Bemessungsdaten IEC / EN

Polzahl	2	Leckstrom bei Un	30 µA
Meldekontakt	250 V 1A 1CO, 125 V AC / 1 A, 48 V DC / 0,5 A, 24 V DC / 0,5 A	Nennspannung (DC)	1000 V
PV-Spannung nach IEC 60364-7-712	≤ 1000 V	Spannungsart	DC
Ansprechzeit / Rückfallzeit	≤ 25 ns	Normen	EN 50539-11
Höchste Dauerspannung, U _c (DC)	1000 V	Ableitstrom I _n (8/20µs) Ader-PE	12,5 kA
Ableitstrom I _{max} (8/20µs) Ader-PE	25 kA	SPD Typ	T2
Integrierte Vorsicherung	Nein		

Isolationskoordination gemäß EN 50178

Überspannungskategorie	III	Verschmutzungsgrad	2
------------------------	-----	--------------------	---

VPU II 2 R PV 1000V DC

Weidmüller Interface GmbH & Co. KG
 Klingenbergstraße 26
 D-32758 Detmold
 Germany

www.weidmueller.com

Technische Daten

Photovoltaik Technische Daten

Normen	EN 50539-11	Kurzschlussfestigkeit ISCPV	200 A
Ableitstrom In (8/20 µs)	12,5 kA	Anforderungsklasse	Typ II
Schutzpegel Up (-/PE)	≤ 2.8 kV	Schutzpegel Up (+/-)	≤ 5.6 kV
Schutzpegel Up (+/PE)	≤ 2.8 kV	Spannung der PV Anlage, max. UCPV	1000 V
Max. kontinuierliche Betriebsspannung DC UCPV-Modus +/- , -/PE , +/PE	1000 V		

Allgemeine Daten

Polzahl	2	Schutzart	IP20
Farbe	schwarz, orange		

Anschlussdaten

Abisolierlänge	15 mm	Anschlussart	Schraubanschluss
Abisolierlänge Bemessungsanschluss	15 mm	Anzugsdrehmoment, min.	2 Nm
Anzugsdrehmoment, max.	3 Nm	Klemmbereich, Bemessungsanschluss	16 mm ²
Klemmbereich, min.	1.5 mm ²	Klemmbereich, max.	35 mm ²
Leiteranschlussquerschnitt, eindrätig, min.	1.5 mm ²	Leiteranschlussquerschnitt, eindrätig, max.	16 mm ²
Leiteranschlussquerschnitt, feindrätig, min.	1.5 mm ²	Leiteranschlussquerschnitt, feindrätig, max.	25 mm ²
Leiteranschlussquerschnitt, feindrätig, AEH (DIN 46228-1), min.	1.5 mm ²	Leiteranschlussquerschnitt, feindrätig, AEH (DIN 46228-1), max.	50 mm ²
Leiteranschlussquerschnitt, mehrdrätig, min.	1.5 mm ²	Leiteranschlussquerschnitt, mehrdrätig, max.	50 mm ²

Elektrische Daten

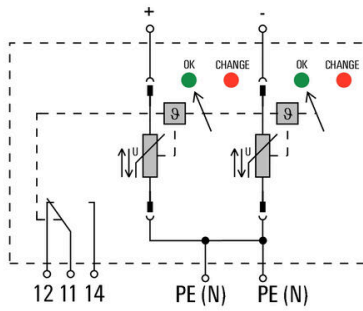
Spannungsart	DC		
--------------	----	--	--

Klassifikationen

ETIM 8.0	EC000941	ETIM 9.0	EC000941
ETIM 10.0	EC000941	ECLASS 14.0	27-17-90-90
ECLASS 15.0	27-17-90-90		

Zeichnungen

Schaltsymbol



Circuit diagram

VPU II 2 R PV 1000V DC

Weidmüller Interface GmbH & Co. KG
 Klingenbergstraße 26
 D-32758 Detmold
 Germany

www.weidmueller.com

Zubehör

Ersatzableiter



Allgemeine Bestelldaten

Art	VPU II 0 PV 1000V DC	Ausführung	
Best.-Nr.	1351190000		Surge voltage arrester, Low voltage, Accessories, Surge protection II
GTIN (EAN)	4050118158847		
VPE	1 ST		

Kreuzschlitz-Schraubendreher, Typ Phillips

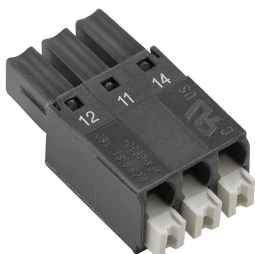


VDE-isolierte Kreuzschlitz-Schraubendreher, Typ Phillips, SDIK PH DIN 7438, ISO 8764/2-PH, Abtrieb nach ISO 8764-PH, SoftFinish-Griff

Allgemeine Bestelldaten

Art	SDIK PH1	Ausführung	
Best.-Nr.	9008570000		Schraubendreher, Schraubendreher
GTIN (EAN)	4032248056569		
VPE	1 ST		

VPU-Baureihe



Umfangreiches Zubehör rundet das Produktprogramm ab

Allgemeine Bestelldaten

Art	PLUG VPU	Ausführung	
Best.-Nr.	1402570000		VPU Serie, Zubehör
GTIN (EAN)	4050118204360		
VPE	10 ST		

VPU II 2 R PV 1000V DC

Weidmüller Interface GmbH & Co. KG
Klingenbergstraße 26
D-32758 Detmold
Germany

www.weidmueller.com

Zubehör

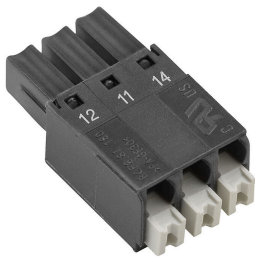
Ersatzableiter



Allgemeine Bestelldaten

Art	VPU II 0 PV 1000V DC	Ausführung
Best.-Nr.	1351190000	Surge voltage arrester, Low voltage, Accessories, Surge protection II
GTIN (EAN)	4050118158847	
VPE	1 ST	

VPU-Baureihe



Umfangreiches Zubehör rundet das Produktprogramm ab

Allgemeine Bestelldaten

Art	PLUG VPU	Ausführung
Best.-Nr.	1402570000	VPU Serie, Zubehör
GTIN (EAN)	4050118204360	
VPE	10 ST	