

**IE-BI-BNC-C****Weidmüller Interface GmbH & Co. KG**

Klingenbergstraße 26

D-32758 Detmold

Germany

www.weidmueller.com



BNC Kupplung gemäß IEC 61169-8

**Allgemeine Bestelldaten**

Ausführung	Coupling
Best.-Nr.	<a href="#">1345020000</a>
Art	IE-BI-BNC-C
GTIN (EAN)	4050118149340
VPE	1 ST

## IE-BI-BNC-C

**Weidmüller Interface GmbH & Co. KG**  
 Klingenbergstraße 26  
 D-32758 Detmold  
 Germany

www.weidmueller.com

## Technische Daten

### Zulassungen

ROHS	Konform
------	---------

### Abmessungen und Gewichte

Nettogewicht	18 g
--------------	------

### Temperaturen

Lagertemperatur	Betriebstemperatur
Verlegetemperatur	

### Umweltanforderungen

RoHS-Konformitätsstatus	Konform mit Ausnahme
RoHS-Ausnahme (falls zutreffend/ bekannt)	6c
REACH SVHC	Lead 7439-92-1
SCIP	4f3aae94-c2bc-4010-b63b-5b114ba6bd55

### Allgemeine Daten

O-Ring	NBR	Gehäusebasismaterial	Messing, vernickelt
Isolation	PTFE	Wellenwiderstand	50 Ω
Rückflussdämpfung	23 dB bei 4 GHz, 27 dB bei 1 GHz		

### Allgemeine Standards

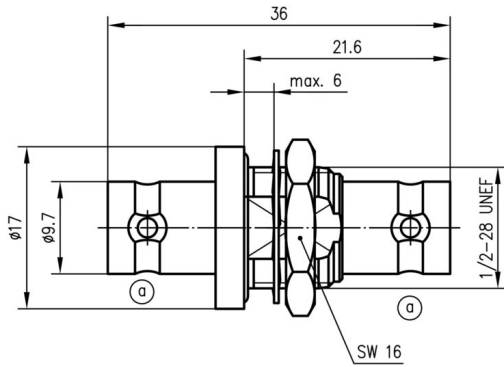
Steckverbinder Norm	IEC 61169-8
---------------------	-------------

### Klassifikationen

ETIM 8.0	EC001121	ETIM 9.0	EC001121
ETIM 10.0	EC001121	ECLASS 14.0	27-44-03-90
ECLASS 15.0	27-44-03-90		

Zeichnungen

Maßzeichnung



Montageausschnitt

