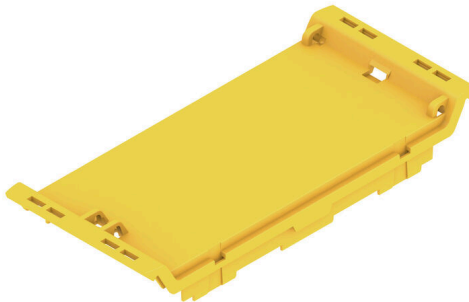


CH20M45 F TYL 2083

Weidmüller Interface GmbH & Co. KG
 Klingenbergstraße 26
 D-32758 Detmold
 Germany

www.weidmueller.com

Produktbild



Das Frontelement des CH20M Gehäuses bietet Ihnen zahlreiche Möglichkeiten zur individuellen Gestaltung und Funktionalität. Sie können zwischen verschiedenen Druckmethoden wie Tampoprint und Lasergravur wählen, um Ihre Designs präzise und ansprechend umzusetzen. Zusätzlich sind Laser-Cut-Outs für Elektronikbauteile möglich. Markierer können ebenfalls verwendet werden. Das Frontelement kann mit oder ohne Schwenkdeckel ausgestattet werden.

Allgemeine Bestelldaten

| | |
|------------|--|
| Ausführung | Frontelement, OMNIMATE Housing - Serie CH20M verkehrsgelb, Frontelement, Vorbereitung für Schwenkdeckel, Breite: 45 mm |
| Best.-Nr. | 1337640000 |
| Art | CH20M45 F TYL 2083 |
| GTIN (EAN) | 4050118141818 |
| VPE | 30 ST |

Technische Daten

www.weidmueller.com

Zulassungen

ROHS Konform

Abmessungen und Gewichte

| | | | |
|--------------|---------|---------------|-------------|
| Tiefe | 15.5 mm | Tiefe (inch) | 0.6102 inch |
| Höhe | 100 mm | Höhe (inch) | 3.937 inch |
| Breite | 45 mm | Breite (inch) | 1.7716 inch |
| Nettogewicht | 10.5 g | | |

Temperaturen

| | | | |
|---------------------|---|--------------------------|--------------|
| Umgebungstemperatur | -25 °C...85 °C | Einsatztemperaturbereich | -40...120 °C |
| Feuchtigkeit | 5...93 % rel. Feuchte, Tu = 40 °C, keine Betauung | | |

Umweltanforderungen

| | |
|-------------------------|----------------------------|
| RoHS-Konformitätsstatus | Konform ohne Ausnahme |
| REACH SVHC | Keine SVHC über 0,1 Gew.-% |

Werkstoffdaten

| | | | |
|--------------------------------|------------|-----------------------------|-------------|
| Brennbarkeitsklasse nach UL 94 | V-0 | Isolierstoff | PA 66 GF 30 |
| Isolierstoffgruppe | I | Oberfläche | unbehandelt |
| Werkstoff | Kunststoff | Kriechstromfestigkeit (CTI) | 600 ≤ CTI |

Allgemeine Daten

| | | | |
|-----------------------|--------------|--|--------------------------------------|
| Farbe | verkehrsgelb | Schutzart | IP20 im verbauten Zustand |
| Farbtabelle (ähnlich) | RAL 1023 | Informationen zur Gesamtbaugruppe, siehe referenzierte Artikel | CH20M45 B BK/OR 2010 |
| Vergießbarkeit | Nein | | |

Bauteileigenschaften

| | | | |
|--------------------------|----|------------------------|------|
| Schwenkdeckel montierbar | Ja | Markierer integrierbar | Nein |
|--------------------------|----|------------------------|------|

Individuelle Anpassungsmöglichkeiten

| | | | |
|--|-----------------------------------|--|------------------|
| Kundenspezifische Aussparungen möglich | Ja | Kundenspezifische Beschriftung möglich | Ja |
| Kundenspezifischer Bestellprozess | Siehe Anleitung unter "Downloads" | Alternative Farben | Mehr auf Anfrage |
| Bearbeitungsmöglichkeiten | Laserbearbeitung, Fräsen | | |

Klassifikationen

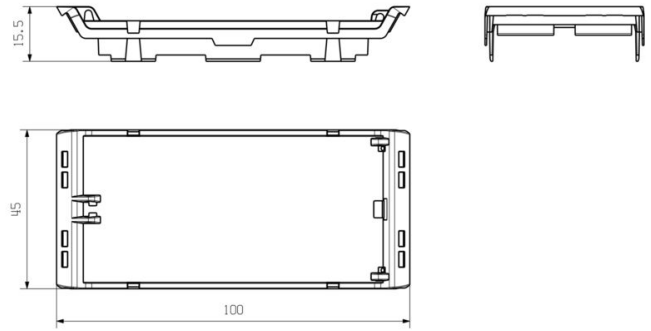
| | | | |
|-------------|-------------|-------------|-------------|
| ETIM 8.0 | EC001031 | ETIM 9.0 | EC001031 |
| ETIM 10.0 | EC001031 | ECLASS 14.0 | 27-19-06-03 |
| ECLASS 15.0 | 27-19-06-03 | | |

Zeichnungen

Produktbild



Maßzeichnung



CH20M45 F TYL 2083

Weidmüller Interface GmbH & Co. KG
 Klingenbergstraße 26
 D-32758 Detmold
 Germany

Gegenstücke

www.weidmueller.com

CH20M45 C – Schwenkdeckel



Der Schwenkdeckel des CH20M Gehäuses bietet praktische Funktionen, die Ihre Anwendung unterstützen. Er ist plombierbar, was zusätzliche Sicherheit und Schutz für Ihre Inhalte gewährleistet. Zudem haben Sie die Möglichkeit, den Deckel mittels Tampoprint zu bedrucken, um wichtige Informationen oder Logos klar und deutlich darzustellen. Darüber hinaus können Markierer verwendet werden, um spezifische Hinweise oder Kennzeichnungen direkt auf dem Deckel anzubringen.

Allgemeine Bestelldaten

| | | |
|------------|----------------------------|--|
| Art | CH20M45 C BK 1819 | Ausführung |
| Best.-Nr. | 1104430000 | Modular Gehäuse, OMNIMATE Housing - Serie CH20M schwarz, |
| GTIN (EAN) | 4032248878901 | transparent, Schwenkdeckel, Breite: 45 mm |
| VPE | 30 ST | |
| Art | CH20M45 C TP 8089 | Ausführung |
| Best.-Nr. | 1104440000 | Modular Gehäuse, OMNIMATE Housing - Serie CH20M transparent, |
| GTIN (EAN) | 4032248878895 | Schwenkdeckel, Breite: 45 mm |
| VPE | 30 ST | |