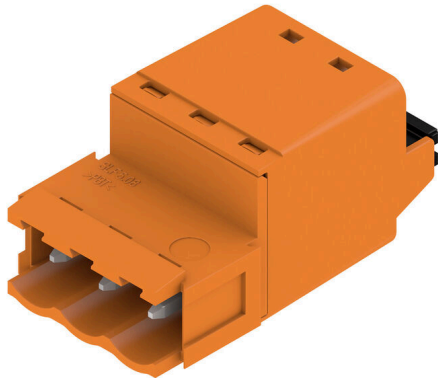


SLF 5.08/03/180B SN OR BX

Weidmüller Interface GmbH & Co. KG
 Klingenbergstraße 26
 D-32758 Detmold
 Germany

www.weidmueller.com

Produktbild



Stiftstecker in PUSH IN-Anschlusstechnik mit gerader Abgangsrichtung, in Verbindung mit BLF 5.08HC als Wire-to-Wire Applikation als Wanddurchführung. Die Stiftsteckern bieten Platz für Beschriftungen und können kodiert werden.

Allgemeine Bestelldaten

Ausführung	Leiterplattensteckverbinder, Stiftstecker, 5.08 mm, Polzahl: 3, 180°, PUSH IN mit Betätigungselement, Klemmbereich, max. : 3.31 mm², Box
Best.-Nr.	1335450000
Art	SLF 5.08/03/180B SN OR BX
GTIN (EAN)	4050118138658
VPE	108 ST
Produkt-Kennzahlen	IEC: 400 V / 25.9 A / 0.2 - 2.5 mm² UL: 300 V / 14 A / AWG 26 - AWG 12
Verpackung	Box

Technische Daten

www.weidmueller.com

Zulassungen

Zulassungen



ROHS	Konform
UL File Number Search	UL Webseite
Zertifikat-Nr. (cURus)	E60693

Abmessungen und Gewichte

Tiefe	30 mm	Tiefe (inch)	1.1811 inch
Höhe	14.2 mm	Höhe (inch)	0.5591 inch
Nettogewicht	6.19 g		

Umweltanforderungen

RoHS-Konformitätsstatus	Konform ohne Ausnahme
REACH SVHC	Keine SVHC über 0,1 Gew.-%

Systemkennwerte

Produktfamilie	OMNIMATE Signal - Serie BL/SL 5.08	Anschlussart	Feldanschluss
Leiteranschlusstechnik	PUSH IN mit Betätigungselement	Raster in mm (P)	5.08 mm
Raster in Zoll (P)	0.200 "	Leiterabgangsrichtung	180°
Polzahl	3	L1 in mm	10.16 mm
L1 in Zoll	0.400 "	Anzahl Reihen	1
Polreihenanzahl	1	Bemessungsquerschnitt	2.5 mm ²
Berührungsschutz nach DIN VDE 0470	IP 20 gesteckt/ IP 10 ungesteckt	Schutzart	IP20
Durchgangswiderstand	≤5 mΩ	Kodierbar	Ja
Abisolierlänge	10 mm	Schraubendreherklinge	0,6 x 3,5
Schraubendreherklinge Norm	DIN 5264	Steckzyklen	25
Steckkraft/Pol, max.	7 N	Ziehkraft/Pol, max.	5.5 N

Werkstoffdaten

Isolierstoff	PBT	Farbe	orange
Farbe Betätigungselemente	schwarz	Farbtabelle (ähnlich)	RAL 2000
Moisture Level (MSL)		Brennbarkeitsklasse nach UL 94	V-0
Kontaktmaterial	Kupferlegierung	Kontaktoberfläche	verzinkt
Schichtaufbau - Steckkontakt	4...8 µm Sn hot-dip tinned	Lagertemperatur, min.	-40 °C
Lagertemperatur, max.	70 °C	Betriebstemperatur, min.	-50 °C
Betriebstemperatur, max.	100 °C	Temperaturbereich Montage, min.	-25 °C
Temperaturbereich Montage, max.	100 °C		

Anschließbare Leiter

Klemmbereich, min.	0.13 mm ²
Klemmbereich, max.	3.31 mm ²
Leiteranschlussquerschnitt AWG, min.	AWG 26
Leiteranschlussquerschnitt AWG, max.	AWG 12
eindrätig, min. H05(07) V-U	0.2 mm ²
eindrätig, max. H05(07) V-U	2.5 mm ²

SLF 5.08/03/180B SN OR BX

Weidmüller Interface GmbH & Co. KG

Klingenbergstraße 26
D-32758 Detmold
Germany

www.weidmueller.com

Technische Daten

feindrätig, min. H05(07) V-K	0.2 mm ²
feindrätig, max. H05(07) V-K	2.5 mm ²
mit AEH mit Kragen DIN 46 228/4, min.	0.2 mm ²
mit AEH mit Kragen DIN 46 228/4, max.	2.5 mm ²
mit Aderendhülse nach DIN 46 228/1, min.	0.2 mm ²
mit Aderendhülse nach DIN 46 228/1, max.	2.5 mm ²

Lehrdorn nach EN 60999 a x b; ø 2,8 mm x 2,0 mm

Klemmbare Leiter	Leiteranschlussquerschnitt	Typ	feindrätig
		nominal	0.5 mm ²
Aderendhülse	Abisolierlänge	nominal	12 mm
		Empfohlene Aderendhülse	H0,5/16 OR
		nominal	10 mm
		Empfohlene Aderendhülse	H0,5/10
Leiteranschlussquerschnitt	Typ	feindrätig	
	nominal	0.75 mm ²	
Aderendhülse	Abisolierlänge	nominal	12 mm
		Empfohlene Aderendhülse	H0,75/16 W
		nominal	10 mm
		Empfohlene Aderendhülse	H0,75/10
Leiteranschlussquerschnitt	Typ	feindrätig	
	nominal	1 mm ²	
Aderendhülse	Abisolierlänge	nominal	12 mm
		Empfohlene Aderendhülse	H1,0/16D R
		nominal	10 mm
		Empfohlene Aderendhülse	H1,0/10
Leiteranschlussquerschnitt	Typ	feindrätig	
	nominal	1.5 mm ²	
Aderendhülse	Abisolierlänge	nominal	10 mm
		Empfohlene Aderendhülse	H1,5/10
		nominal	12 mm
		Empfohlene Aderendhülse	H1,5/16 R
Leiteranschlussquerschnitt	Typ	feindrätig	
	nominal	2.5 mm ²	
Aderendhülse	Abisolierlänge	nominal 10 mm	
	Empfohlene Aderendhülse	H2,5/14DS BL	

Hinweistext Der Außendurchmesser des Kunststoffkragens sollte nicht größer als das Raster (P) sein., Die Länge der Aderendhülse ist in Abhängigkeit vom Produkt und von der jeweiligen Bemessungsspannung auszuwählen.

Bemessungsdaten nach IEC

geprüft nach Norm	IEC 60664-1, IEC 61984	Bemessungsstrom, min. Polzahl (Tu=20°C)	25.9 A
Bemessungsstrom, max. Polzahl (Tu=20°C)	21.7 A	Bemessungsstrom, min. Polzahl (Tu=40°C)	22.5 A

SLF 5.08/03/180B SN OR BX

Weidmüller Interface GmbH & Co. KG

Klingenbergstraße 26
D-32758 Detmold
Germany

www.weidmueller.com

Technische Daten

Bemessungsstrom, max. Polzahl (Tu=40°C)	18.5 A	Bemessungsspannung bei Überspannungsk./Verschmutzungsgrad II/2	400 V
Bemessungsspannung bei Überspannungsk./Verschmutzungsgrad III/2	320 V	Bemessungsspannung bei Überspannungsk./Verschmutzungsgrad III/3	250 V
Bemessungsstoßspannung bei Überspannungsk./Verschmutzungsgrad II/2	4000 V	Bemessungsstoßspannung bei Überspannungsk./Verschmutzungsgrad III/2	4 kV
Bemessungsstoßspannung bei Überspannungsk./Verschmutzungsgrad III/3	4 kV	Kurzzeitstromfestigkeit	3 x 1s mit 120 A

Nenn Daten nach CSA

Institut (CSA)	CSA	Zertifikat-Nr. (CSA)	200039-1121690
Nennspannung (Use group B / CSA)	300 V	Nennspannung (Use group D / CSA)	300 V
Nennstrom (Use group B / CSA)	10 A	Nennstrom (Use group D / CSA)	10 A
Leiteranschlussquerschnitt AWG, min.	AWG 26	Leiteranschlussquerschnitt AWG, max.	AWG 12
Hinweis zu den Zulassungswerten	Angaben sind Maximalwerte, Details siehe Zulassungszertifikat.		

Nenn Daten nach UL 1059

Institut (cURus)	CURUS	Zertifikat-Nr. (cURus)	E60693
Nennspannung (Use group B / UL 1059)	300 V	Nennspannung (Use group D / UL 1059)	300 V
Nennstrom (Use group B / UL 1059)	14 A	Nennstrom (Use group D / UL 1059)	10 A
Leiteranschlussquerschnitt AWG, min.	AWG 26	Leiteranschlussquerschnitt AWG, max.	AWG 12
Hinweis zu den Zulassungswerten	Angaben sind Maximalwerte, Details siehe Zulassungszertifikat.		

Verpackungen

Verpackung	Box	VPE Länge	352.00 mm
VPE Breite	141.00 mm	VPE Höhe	39.00 mm

Typprüfungen

Prüfung: Haltbarkeit der Markierungen	Norm	IEC 61984 Abschnitt 6.2 und 7.3.2 / 10.11, IEC 60068-2-70 / 12.95
	Prüfung	Ursprungskennzeichnung, Typkennzeichnung, Raster, Datumsuhr, Materialtyp
	Bewertung	vorhanden
	Prüfung	Lebensdauer
Prüfung: Fehlerhafte Kupplung (Nichtaustauschbarkeit)	Bewertung	bestanden
	Norm	IEC 61984 Abschnitt 6.3 und 6.9.1 / 10.11, IEC 60512-13-5 / 02.06
	Prüfung	180° gedreht mit Kodierelementen
	Bewertung	bestanden
Prüfung: Klemmbarer Querschnitt	Prüfung	visuelle Begutachtung
	Bewertung	bestanden
	Norm	IEC 60999-1 Abschnitt 7 und 9.1 / 11.99, IEC 60947-1 Abschnitt 8.2.4.5.1 / 03.11
	Leitertyp	Leitertyp und Leiterquerschnitt eindrätig 0,5 mm ²

Technische Daten

		Leitertyp und Leiterquerschnitt	mehrdrätig 0,5 mm ²	
		Leitertyp und Leiterquerschnitt	mehrdrätig 1,0 mm ²	
		Leitertyp und Leiterquerschnitt	eindrätig 2,5 mm ²	
		Leitertyp und Leiterquerschnitt	AWG 26/1	
		Leitertyp und Leiterquerschnitt	AWG 26/19	
		Leitertyp und Leiterquerschnitt	AWG 14/1	
		Leitertyp und Leiterquerschnitt	AWG 14/19	
	Bewertung	bestanden		
Prüfung auf Beschädigung und unbeabsichtigtes Lösen von Leitern	Norm	IEC 60999-1 Abschnitt 9.4 / 11.99		
	Anforderung	0,2 kg		
	Leitertyp	Leitertyp und Leiterquerschnitt	AWG 26/1	
		Leitertyp und Leiterquerschnitt	AWG 26/19	
	Bewertung	bestanden		
	Anforderung	0,3 kg		
	Leitertyp	Leitertyp und Leiterquerschnitt	H05V-U0.5	
		Leitertyp und Leiterquerschnitt	H05V-K0.5	
	Bewertung	bestanden		
	Anforderung	0,7 kg		
	Leitertyp	Leitertyp und Leiterquerschnitt	H07V-K2.5	
		Leitertyp und Leiterquerschnitt	H07V-U2.5	
		Leitertyp und Leiterquerschnitt	AWG 14/1	
		Leitertyp und Leiterquerschnitt	AWG 14/19	
	Bewertung	bestanden		
Pull-Out Test	Norm	IEC 60999-1 Abschnitt 9.5 / 11.99		
	Anforderung	≥10 N		
	Leitertyp	Leitertyp und Leiterquerschnitt	AWG 26/1	
		Leitertyp und Leiterquerschnitt	AWG 26/19	
		Bewertung	bestanden	
	Anforderung	≥20 N		
	Leitertyp	Leitertyp und Leiterquerschnitt	H05V-U0.5	
		Leitertyp und Leiterquerschnitt	H05V-K0.5	
		Bewertung	bestanden	
	Anforderung	≥50 N		
	Leitertyp	Leitertyp und Leiterquerschnitt	H07V-K2.5	
		Leitertyp und Leiterquerschnitt	H07V-U2.5	
		Leitertyp und Leiterquerschnitt	AWG 14/1	
		Leitertyp und Leiterquerschnitt	AWG 14/19	
		Bewertung	bestanden	

Technische Daten**Wichtiger Hinweis**

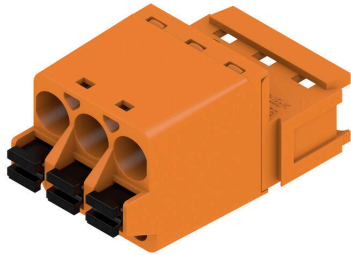
IPC-Konformität	Konformität: Die Produkte werden nach international anerkannten Standards und Normen entwickelt, gefertigt und ausgeliefert und entsprechen den zugesicherten Eigenschaften im Datenblatt bzw. erfüllen dekorative Eigenschaften in Anlehnung der IPC-A-610 „Class2“. Darüber hinaus gehende Ansprüche an die Produkte können auf Anfrage bewertet werden.
Hinweise	<ul style="list-style-type: none">• Additional variants on request• Gold-plated contact surfaces on request• Rated current related to rated cross-section & min. No. of poles.• Wire end ferrule without plastic collar to DIN 46228/1• Wire end ferrule with plastic collar to DIN 46228/4• P on drawing = pitch• Crimping shape "A" for wire end ferrules with PZ 6/5 crimping tool recommended.• The test point can only be used as potential-pickup point.• In accordance with IEC 61984, OMNIMATE-connectors are connectors without breaking capacity (COC). During designated use, connectors are not allowed to be engaged or disengaged when live or under load• Long term storage of the product with average temperature of 50 °C and maximum humidity 70%, 36 months

Klassifikationen

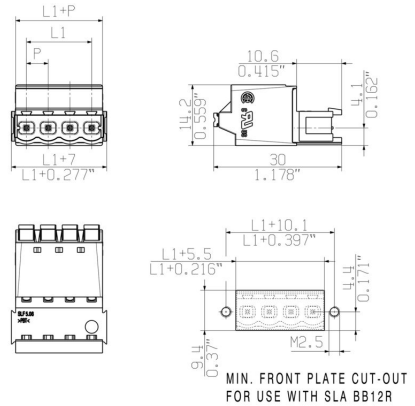
ETIM 8.0	EC002638	ETIM 9.0	EC002638
ETIM 10.0	EC002638	ECLASS 14.0	27-46-02-02
ECLASS 15.0	27-46-02-02		

Zeichnungen

Produktbild



Maßbild



Diagramm



Diagramm



Produktvorteil



Kompromisslose FunktionHohe Vibrationsbeständigkeit

Produktvorteil



Solider PUSH IN-KontaktSicher und dauerhaft

Zeichnungen

Produktvorteil



Reduzierte Montagekosten
Sicher und sekundenschnell

Produktvorteil



Einfache Handhabung
Keine Durchführungsrahmen nötig