

SAMPLE CH20M BUS 250MM TS 35X15

Weidmüller Interface GmbH & Co. KG
 Klingenbergstraße 26
 D-32758 Detmold
 Germany

www.weidmueller.com

Produktbild



Der integrierte Tragschienenbus für das modulare Elektronikgehäusesystem

Beim Versorgen, Verbinden und Verteilen in modularen Anwendungen ersetzt der Tragschienenbus die aufwändige Einzelverdrahtung durch eine unterbrechungsfreie und flexible Systemlösung.

Der Systembus ist sicher in die 35-mm-Standard-Montageschiene integriert. Der SMD-Bus-Kontaktblock kann im Reflow-Verfahren gelötet werden, sodass er während der Bauelementmontage vollständig automatisch verarbeitet werden kann. Die widerstandsfähigen, vergoldeten Kontaktflächen gewährleisten eine dauerhaft zuverlässige Kontaktierung für alle Gehäusebreiten.

- Grenzenlose Skalierbarkeit – Die durchgängige Verbindungslösung quer über alle Systembaubreiten: von der 6-mm-Scheibe bis zum 67-mm-Großraumgehäuse.
- Servicefreundliche Installation – einfacher Modulwechsel auch im bestehenden Modulverbund – ohne Auswirkung auf benachbarte Module.
- Universelle Integration – Der unterbrechungsfreie Systembus ist sicher in die 35-mm-Standard-Montageschiene integriert.
- Maximale Verfügbarkeit – Fünf voll-galvanisierte und teil-vergoldete Twinbogenkontakte stellen eine dauerhafte Kontaktierung zum Tragschienenbus sicher. THR-Lötflansche sorgen für eine stabile Verbindung zur Leiterplatte.

Allgemeine Bestelldaten

Ausführung	Tragschienenbus-System, Musterset, OMNIMATE Housing - Serie CH20M, Breite: 25.1 mm
Best.-Nr.	1335150000
Art	SAMPLE CH20M BUS 250MM TS 35X15
GTIN (EAN)	4050118138382
VPE	1 ST

SAMPLE CH20M BUS 250MM TS 35X15

Weidmüller Interface GmbH & Co. KG
 Klingenbergstraße 26
 D-32758 Detmold
 Germany

www.weidmueller.com

Technische Daten

Zulassungen

ROHS	Konform
------	---------

Abmessungen und Gewichte

Tiefe	250 mm	Tiefe (inch)	9.8425 inch
Höhe	6.2 mm	Höhe (inch)	0.2441 inch
Breite	25.1 mm	Breite (inch)	0.9882 inch
Länge	250 mm	Länge (inch)	9.8425 inch
Nettogewicht	86 g		

Umweltanforderungen

RoHS-Konformitätsstatus	Konform ohne Ausnahme
REACH SVHC	Keine SVHC über 0,1 Gew.-%

Allgemeine Angaben

Schutzart	IP20 im verbauten Zustand	Tragschiene	TS 35 x 7.5, TS 35 x 15, über Bus-Profil
-----------	---------------------------	-------------	--

Werkstoffdaten

Farbe	schwarz	Farbtabelle (ähnlich)	RAL 9011
Brennbarkeitsklasse nach UL 94	V-0		

Werkstoffdaten

Brennbarkeitsklasse nach UL 94	V-0	Oberfläche	unbehandelt
Werkstoff	Kunststoff		

Allgemeine Daten

Farbe	schwarz	Schutzart	IP20 im verbauten Zustand
Tragschiene	TS 35 x 7.5, TS 35 x 15, über Bus-Profil	Farbtabelle (ähnlich)	RAL 9011

Allgemeine Daten

Au-Schichtdicke, min.	0.5 µm	Au-Schichtdicke, max.	0.8 µm
Cu-Schichtdicke, min.	0.7 µm	Strombelastbarkeit, max. pro Strompfad	5 A
Strombelastbarkeit, max. Strompfad (Summenstrom)	25 A	Spannung AC-Sammelschiene nach DIN 63 V EN 60664, max.	
Spannung AC-Sammelschiene nach UL840, C22.2 Nr. 14.5, max.	30 V		

Klassifikationen

ETIM 8.0	EC001031	ETIM 9.0	EC001031
ETIM 10.0	EC001031	ECLASS 14.0	27-19-06-05
ECLASS 15.0	27-19-06-05		

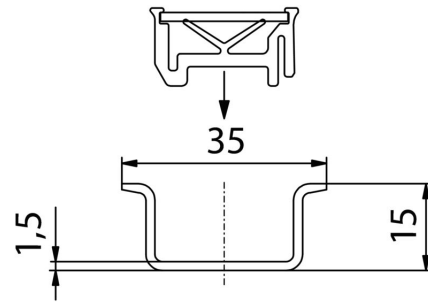
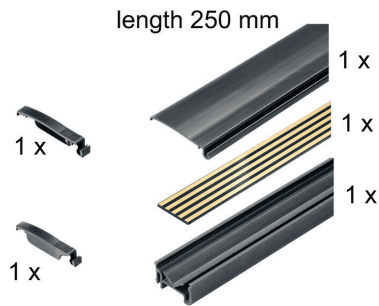
SAMPLE CH20M BUS 250MM TS 35X15

Weidmüller Interface GmbH & Co. KG
Klingenbergstraße 26
D-32758 Detmold
Germany

www.weidmueller.com

Zeichnungen

set consists of:



SAMPLE CH20M BUS 250MM TS 35X15

Weidmüller Interface GmbH & Co. KG
Klingenbergstraße 26
D-32758 Detmold
Germany

Zubehör

www.weidmueller.com

Netzwerkfähige Strommesswandler ACT20C

Die ACT20C-Serie wurde speziell für Anwendungen mit kontinuierlichen Prozessen entwickelt. Sie ermöglicht die kontinuierliche Überwachung von Diagnose-, Geräte- und Prozessinformationen („Condition Monitoring“). Mehrere ACT20C-Komponenten bilden eine Station, welche aus einem ACT20C-Ethernet-Gateway, kommunikativen ACT20C-Signalwandlern sowie einer ACT20C-Busabschlussklemme besteht.

Allgemeine Bestelldaten

Art	ACT20C-LBT-10	Ausführung
Best.-Nr.	1510340000	Busabschlussklemme für ACT20C-Station, Eingang : 0...40/50/60 A,
GTIN (EAN)	4050118319491	Ausgang : Impuls
VPE	1 ST	