

## UC20-WL2000-AC

**Weidmüller Interface GmbH & Co. KG**

Klingenbergstraße 26

D-32758 Detmold

Germany

www.weidmueller.com



Für moderne IoT-Anwendungen muss die Automatisierungstechnik immer leistungs- und wandlungsfähiger werden. u-mation bietet Ihnen ein abgestimmtes Hardware-Portfolio, mit dem Sie Ihre Maschinen und Anlagen optimal auf zukünftige Aufgaben vorbereiten. u-control 2000 ist eine der modernsten und kompaktesten Steuerungen am Markt und ist das Herzstück unseres Hardware-Angebots. u-control 2000 bildet die Grundlage für die Nutzung unserer Engineering-Lösungen u-create web, studio und IoT. Das modulare Design der Steuerung basiert auf dem Remote I/O-System u-remote und ermöglicht die bedarfsgerechte Erweiterung mit anderen Komponenten aus der u-mation-Familie.

### Allgemeine Bestelldaten

Ausführung	Steuerung webbasiert, u-create web, u-OS, IP20, 2 x RJ45-Steckverbinder, 24 V DC +20 %/ -15 %, Micro USB 2.0, -20 °C...55 °C
Best.-Nr.	<a href="#">1334950000</a>
Art	UC20-WL2000-AC
GTIN (EAN)	4050118138351
VPE	1 ST

## UC20-WL2000-AC

**Weidmüller Interface GmbH & Co. KG**  
 Klingenbergstraße 26  
 D-32758 Detmold  
 Germany

www.weidmueller.com

## Technische Daten

### Zulassungen

Zulassungen



ROHS	Konform
UL File Number Search	<a href="#">UL Webseite</a>
Zertifikat-Nr. (cULus)	E141197
Zertifikat-Nr. (cULusEX)	E223527

### Abmessungen und Gewichte

Tiefe	76 mm	Tiefe (inch)	2.9921 inch
Höhe	120 mm	Höhe (inch)	4.7244 inch
Breite	52 mm	Breite (inch)	2.0472 inch
Befestigungsmaß Höhe	128 mm	Nettogewicht	232 g

### Temperaturen

Lagertemperatur	-40 °C ... +85 °C	Betriebstemperatur	-20 °C...55 °C
-----------------	-------------------	--------------------	----------------

### Umweltanforderungen

RoHS-Konformitätsstatus	Konform mit Ausnahme
RoHS-Ausnahme (falls zutreffend/ bekannt)	7a, 7cl
REACH SVHC	Lead 7439-92-1, 6,6'-di-tert-butyl-2,2'-methylenedi-p-cresol 119-47-1
SCIP	b2baa72f-7638-44ad-b8eb-76854d0293dc

### Allgemeine Daten

Brennbarkeitsklasse nach UL 94	V-0	Tragschiene	TS 35
--------------------------------	-----	-------------	-------

### Anschlussdaten

Anschlussart	PUSH IN
--------------	---------

### Systemdaten

Modulart	Steuerung	Schnittstelle	2x Ethernet TCP/IP, 1x Micro USB
max. Anzahl an Modulen	64	Konfigurationsschnittstelle	Micro USB 2.0
Erweiterung des Programmdatenspeichers möglich	Ja	Prozessor	Dual Core ARM Cortex A9, 624 MHz, 512 Mbyte RAM
Anschluss	2 x RJ45-Steckverbinder	Engineering-Tool	u-create web, u-OS
Programmierungsumgebung	webbasierend	Speicher (Flash)	8 GB, 32 GB via microSD
Echtzeituhr	Batterie gepuffert	Feldbusprotokoll	PROFINET, EtherNet/IP
Übertragungsrate Rückwandbus, max.	48 Mbit		

## UC20-WL2000-AC

**Weidmüller Interface GmbH & Co. KG**  
 Klingenbergstraße 26  
 D-32758 Detmold  
 Germany

[www.weidmueller.com](http://www.weidmueller.com)

## Technische Daten

### Versorgung

Einspeisestrom für IIN (Eingangsstrompfad) , max.	5 A	Stromaufnahme aus Isys, typ.	116 mA
Versorgungsspannung für Ausgänge	24 V DC +20 %/ -15 %	Versorgungsspannung für System und Eingänge	24 V DC +20 %/ -15 %
Einspeisestrom für IOOUT (Ausgangsstrompfad) , max.	5 A		

### Gewährleistung

Zeitraum	1 Jahr
----------	--------

### Wichtiger Hinweis

Produktinweis	The matching end brackets are included with the control.
---------------	--

### Klassifikationen

ETIM 8.0	EC000236	ETIM 9.0	EC000236
ETIM 10.0	EC000236	ECLASS 14.0	27-24-22-07
ECLASS 15.0	27-24-22-07		

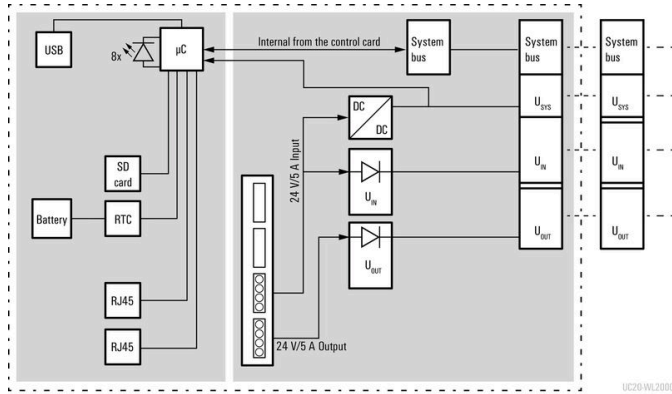
## UC20-WL2000-AC

**Weidmüller Interface GmbH & Co. KG**  
 Klingenbergstraße 26  
 D-32758 Detmold  
 Germany

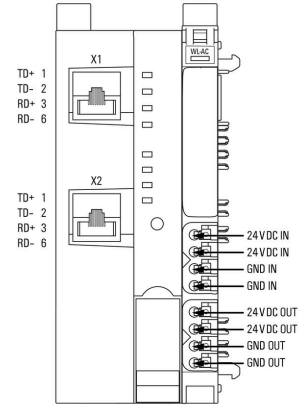
## Zeichnungen

www.weidmueller.com

### Blockschaltbild



### Anschlussbild



## UC20-WL2000-AC

**Weidmüller Interface GmbH & Co. KG**  
 Klingenbergstraße 26  
 D-32758 Detmold  
 Germany

www.weidmueller.com

## Zubehör

### Zubehör



#### Systemzubehör

Entdecken Sie eine vielfältige Auswahl an Zubehör für Ihr u-remote System – die ideale Ergänzung, um Ihre Anwendungen noch effizienter und flexibler zu gestalten.

### Allgemeine Bestelldaten

Art	UR20-EBK-ACC	Ausführung
Best.-Nr.	<a href="#">1346610000</a>	End bracket, ,
GTIN (EAN)	4050118151596	
VPE	5 ST	
Art	UR20-SM-ACC	Ausführung
Best.-Nr.	<a href="#">1339920000</a>	Cover, ,
GTIN (EAN)	4050118144727	
VPE	20 ST	

### Blank



### Allgemeine Bestelldaten

Art	PM 2.7/2.6 MC NE WS	Ausführung
Best.-Nr.	<a href="#">1323710000</a>	OMNIMATE Signal - Serie PM, Pushermarkierer, 2.7 x 2.6 mm, Raster
GTIN (EAN)	4050118126778	in mm (P): 3.50 Weidmueller, weiß
VPE	960 ST	

### Sonderdruck



## UC20-WL2000-AC

**Weidmüller Interface GmbH & Co. KG**  
 Klingenbergstraße 26  
 D-32758 Detmold  
 Germany

www.weidmueller.com

## Zubehör

### Allgemeine Bestelldaten

Art	PM 2.7/2.6 MC SDR	Ausführung
Best.-Nr.	<a href="#">1323700000</a>	OMNIMATE Signal - Serie PM, Pushermarkierer, 2.7 x 2.6 mm, Raster
GTIN (EAN)	4050118126761	in mm (P): 3.50 Weidmueller, nach Kundenwunsch
VPE	192 ST	

### Blank



Der dekafix (DEK) Markierer ist der universelle Markierer für alle Leitungs- und Steckverbinder sowie Elektronikbaugruppen. Das System eignet sich insbesondere für kurze Zahlenfolgen und umfasst eine große Auswahl an einsatzfertigen Drucken.

Die Streifenmontage lässt ein schnelles Aufrasten in einem Arbeitsgang zu. Der Druck ist gut lesbar, kontrastreich und in verschiedenen Breiten erhältlich.

- Große Auswahl an einsatzfertigen Markierern
- Streifenmontage für schnelles Aufrasten
- Klemmenmarkierer passend für alle Weidmüller Leitungsverbinder
- Werden als neutrale MultiCard oder als Standarddruck angeboten

Für Sonderdruck: Bitte senden Sie uns für ihre Beschriftungsvorgaben eine Datei unserer Beschriftungssoftware M-Print PRO oder M-Print PRO Online (ohne Installation).

### Allgemeine Bestelldaten

Art	DEK 5/8-11.5 MC NE WS	Ausführung
Best.-Nr.	<a href="#">1341630000</a>	Dekafix, Klemmenmarkierung, 5 x 8 mm, Raster in mm (P): 8.00
GTIN (EAN)	4050118145946	Weidmueller, weiß
VPE	500 ST	

### Sonderdruck



Der dekafix (DEK) Markierer ist der universelle Markierer für alle Leitungs- und Steckverbinder sowie Elektronikbaugruppen. Das System eignet sich insbesondere für kurze Zahlenfolgen und umfasst eine große Auswahl an einsatzfertigen Drucken.

Die Streifenmontage lässt ein schnelles Aufrasten in einem Arbeitsgang zu. Der Druck ist gut lesbar, kontrastreich und in verschiedenen Breiten erhältlich.

- Große Auswahl an einsatzfertigen Markierern
- Streifenmontage für schnelles Aufrasten
- Klemmenmarkierer passend für alle Weidmüller Leitungsverbinder
- Werden als neutrale MultiCard oder als Standarddruck angeboten

Für Sonderdruck: Bitte senden Sie uns für ihre Beschriftungsvorgaben eine Datei unserer Beschriftungssoftware M-Print PRO oder M-Print PRO Online (ohne Installation).

## UC20-WL2000-AC

**Weidmüller Interface GmbH & Co. KG**  
Klingenbergstraße 26  
D-32758 Detmold  
Germany

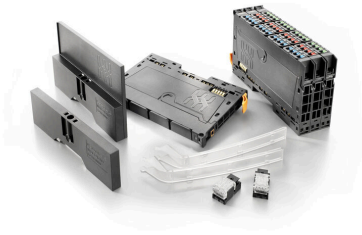
[www.weidmueller.com](http://www.weidmueller.com)

## Zubehör

### Allgemeine Bestelldaten

Art	DEK 5/8-11.5 MC SDR	Ausführung
Best.-Nr.	<a href="#">1341610000</a>	Dekafix, Klemmenmarkierung, 5 x 8 mm, Raster in mm (P): 8.00
GTIN (EAN)	4050118146059	Weidmueller, nach Kundenwunsch
VPE	100 ST	

### Zubehör



#### Systemzubehör

Entdecken Sie eine vielfältige Auswahl an Zubehör für Ihr u-remote System – die ideale Ergänzung, um Ihre Anwendungen noch effizienter und flexibler zu gestalten.

### Allgemeine Bestelldaten

Art	IE-USB-A-MICRO-1.8M	Ausführung
Best.-Nr.	<a href="#">1487980000</a>	USB-Kabel, USB A, USB Micro, PVC, 1.8 m
GTIN (EAN)	4050118298451	
VPE	1 ST	

**Zubehör****u-link Remote Access Service**

Der Weidmüller u-link Remote Access Service bietet eine einfache Möglichkeit, sicher auf Ethernet-Geräte in einem entfernten Netzwerk zuzugreifen.

Durch den u-link VPN-Server als zentralen Meeting-Point-Server verbinden sich die VPN-Clients (Service-PC und Weidmüller u-link-Clients) immer ausgehend und somit konform mit den typischen IT-Sicherheitsanforderungen. Zur Sicherstellung der Datenintegrität werden für jedes u-link-Kundenkonto separate Datenbanken- und Serverinstanzen verwendet (sichere Mandantentrennung).

Die Kommunikation zwischen u-link VPN-Server und Remote Clients (Service-PCs u-link-Clients) erfolgt über eine zertifikatsgesicherte openVPN-Verbindung. Das Credo von u-link lautet „Konfiguration anstatt Programmierung“, daher ist die Nutzung intuitiv und erfordert keine Expertenkenntnisse.

Funktionsumfang:

- VPN-Fernzugriff mit einem Klick für Service-PCs
- easyAccess: Internet-, RDP- oder VPN-Verbindungen mit entfernten Hosts, vollständig Browser-basiert für die Nutzung mit Tablet oder Smartphone
- Organisations- und Gruppenverwaltung
- Topologien einschließlich Endgeräten Dritter
- Firmware Management: Anzeige des Firmwarestandes aller Router und Möglichkeit der zeitgesteuerten, automatisierten Firmwareaktualisierung
- Individuelle Zugriffsrechte: granulare Konfiguration der Zugriffsrechte auf Geräte im Zielnetzwerk
- Umfangreiches Ereignisprotokoll: Darstellung aller Aktivitäten im u-link Portal mit umfangreichen Filter- und Exportfunktionen
- Passwort-Richtlinie: Erhöhung der Sicherheit durch konfigurierbare Vorgabe von Mindestanforderungen an die Passwortgüte und Gültigkeitsdauer

Weidmüller bietet für den u-link Remote Access Service folgende Nutzungsvarianten und Zusatzoptionen an:

Basisversion:

- Automatische Zuweisung bei Registrierung unter u-link.weidmueller.com
- Kostenlose Nutzung für 6 Monate mit Verlängerung auf 365 Tage bei Registrierung eines neuen u-link-Clients
- Vollständiger Funktionsumfang
- Unbegrenzte Anzahl an Benutzern
- Max. 50 u-link-fähige Geräte (Zugriffspunkte auf ein entferntes Netzwerk)
- 1 gleichzeitige VPN-Verbindung
- Keine Daten- oder Geschwindigkeitsbegrenzungen (vorbehaltlich marktüblicher Nutzung)

Erweiterungen

- Weitere 50/100/250/500/1000 oder mehr u-link-fähige Geräte
- Weitere gleichzeitige VPN-Verbindungen
- China-VPN: sichere und zuverlässige VPN-Verbindung nach und aus China

## UC20-WL2000-AC

**Weidmüller Interface GmbH & Co. KG**  
 Klingenbergstraße 26  
 D-32758 Detmold  
 Germany

## Zubehör

www.weidmueller.com

### Allgemeine Bestelldaten

Art	U-LINK-50-DEVICES-1Y	Ausführung
Best.-Nr.	<a href="#">2870090000</a>	License code for u-link Remote Access Service., Adds 50 additional configurable u-link clients on Weidmüller hardware to the basic license and extends the period of the basic license accordingly.
GTIN (EAN)		
VPE	1 ST	
Art	U-LINK-100-DEVICES-1Y	Ausführung
Best.-Nr.	<a href="#">2870100000</a>	License code for u-link Remote Access Service., Adds 100 additional configurable u-link clients on Weidmüller hardware to the basic license and extends the period of the basic license accordingly.
GTIN (EAN)		
VPE	1 ST	
Art	U-LINK-250-DEVICES-1Y	Ausführung
Best.-Nr.	<a href="#">2870110000</a>	License code for u-link Remote Access Service., Adds 250 additional configurable u-link clients on Weidmüller hardware to the basic license and extends the period of the basic license accordingly.
GTIN (EAN)		
VPE	1 ST	
Art	U-LINK-500-DEVICES-1Y	Ausführung
Best.-Nr.	<a href="#">2870120000</a>	License code for u-link Remote Access Service., Adds 500 additional configurable u-link clients on Weidmüller hardware to the basic license and extends the period of the basic license accordingly.
GTIN (EAN)		
VPE	1 ST	
Art	U-LINK-1000-DEVICES-1Y	Ausführung
Best.-Nr.	<a href="#">2924220000</a>	License code for u-link Remote Access Service., Adds 1000 additional configurable u-link clients on Weidmüller hardware to the basic license and extends the period of the basic license accordingly.
GTIN (EAN)		
VPE	1 ST	
Art	U-LINK-1-CONNECTION-1Y	Ausführung
Best.-Nr.	<a href="#">2870130000</a>	"VPN connection" licence code for u-link Remote Access Service. Can be used as an additional VPN connection or to extend the period of a VPN connection that has already been activated
GTIN (EAN)		
VPE	1 ST	
Art	U-LINK-CNSERVER-1Y	Ausführung
Best.-Nr.	<a href="#">2870140000</a>	License code for u-link Remote Access Service., Allows the use of the server in China for a secure and reliable VPN connection to and from China.
GTIN (EAN)		
VPE	1 ST	

### Crimping tools



Crimpwerkzeuge für Aderendhülsen mit und ohne Kunststoffkragen

- Zwangssperre garantiert Qualitätscrimp
- Entriegelungsmöglichkeit bei eventueller Fehlbedienung

### Allgemeine Bestelldaten

Art	PZ 2.5 S	Ausführung
Best.-Nr.	<a href="#">2903690000</a>	0.14mm <sup>2</sup> , 2.5mm <sup>2</sup> , Trapezcrimp
GTIN (EAN)	4099986027008	
VPE	1 ST	