



More performance. Simplified.

u-remote. Weidmüller u-remote – das innovative Remote-I/O-Konzept in IP20, welches sich ausschließlich an den Vorteilen für die Anwender orientiert: maßgeschneidert planen, schneller installieren, sicherer in Betrieb nehmen, Stillstand vermeiden. Für eine deutlich bessere Performance und höhere Produktivität. Die Verkleinerung von Schaltschränken erreichen Sie mit u-remote durch seine schmale Bauform und durch geringeren Bedarf an Einspeisemodulen. Eine werkzeuglose Montage, die modulare Bauweise im Sandwich-Design sowie der integrierte Webserver beschleunigen den Einbau in Schaltschrank und Maschine. Status-LEDs direkt am Kanal sowie an jedem u-remote-Modul ermöglichen zuverlässige Diagnosen und schnellen Service. Diese und viele weitere erstaunliche Ideen tragen zur erhöhten Verfügbarkeit Ihrer Maschinen und Anlagen bei. Und sorgen für durchweg reibungslose Abläufe auf dem Weg dahin. Von der Planung bis in den Betrieb hinein. u-remote steht für „More Performance“. Simplified

Allgemeine Bestelldaten

Ausführung	Remote-IO-Feldbus-Koppler, IP20, Ethernet, POWERLINK
Best.-Nr.	1334940000
Art	UR20-FBC-PL
GTIN (EAN)	4050118138146
VPE	1 ST

Technische Daten

Zulassungen

Zulassungen



ROHS	Konform
UL File Number Search	UL Webseite
Zertifikat-Nr. (cULus)	E141197
Zertifikat-Nr. (cULusEX)	E223527

Abmessungen und Gewichte

Tiefe	76 mm	Tiefe (inch)	2.9921 inch
Höhe	120 mm	Höhe (inch)	4.7244 inch
Breite	52 mm	Breite (inch)	2.0472 inch
Befestigungsmaß Höhe	128 mm	Nettogewicht	224 g

Temperaturen

Lagertemperatur	-40 °C ... +85 °C	Betriebstemperatur	-20 °C...60 °C
-----------------	-------------------	--------------------	----------------

Umweltanforderungen

RoHS-Konformitätsstatus	Konform mit Ausnahme
RoHS-Ausnahme (falls zutreffend/ bekannt)	7a, 7cl
REACH SVHC	Lead 7439-92-1, 6,6'-di-tert-butyl-2,2'-methylenedi-p-cresol 119-47-1
SCIP	98e19a7e-033b-4e68-93e3-c47b30de875e

Allgemeine Daten

Vibrationsfestigkeit	5 Hz ≤ f ≤ 8,4 Hz: 3,5 mm Amplitude gem. IEC 60068-2-6, 8,4 Hz ≤ f ≤ 150 Hz: 1 g Beschleunigung gem. IEC 60068-2-6	Brennbarkeitsklasse nach UL 94	V-0
Prüfspannung	500 V	Überspannungskategorie	II
Verschmutzungsgrad	2	Tragschiene	TS 35
Luftdruck (Betrieb)	≥ 795 hPa (Höhe ≤ 2000 m) gem. DIN EN 61131-2	Luftfeuchtigkeit (Transport)	10% bis 95% , nicht kondensierend gem. DIN EN 61131-2
Luftdruck (Transport)	1013 hPa (Höhe 0 m) bis 700 hPa (Höhe 3000 m) gem. DIN EN 61131-2	Luftdruck (Lagerung)	1013 hPa (Höhe 0 m) bis 700 hPa (Höhe 3000 m) gem. DIN EN 61131-2
Luftfeuchtigkeit (Betrieb)	10% bis 95% , nicht kondensierend gem. DIN EN 61131-2	Luftfeuchtigkeit (Lagerung)	10% bis 95% , nicht kondensierend gem. DIN EN 61131-2

Technische Daten

Schock	15 g über 11 ms, halbe Sinuswelle, gem. IEC 60068-2-27
--------	--

Anschlussdaten

Leiteranschlussquerschnitt, feindrätig, max. (AWG)	AWG 16	Leiteranschlussquerschnitt, feindrätig, min. (AWG)	AWG 26
Leiteranschlussquerschnitt, eindrätig, max. (AWG)	AWG 16	Leiteranschlussquerschnitt, eindrätig, min. (AWG)	AWG 26
Anschlussart	PUSH IN	Leiteranschlussquerschnitt, eindrätig, max.	1.5 mm ²
Leiteranschlussquerschnitt, eindrätig, min.	0.14 mm ²	Leiteranschlussquerschnitt, feindrätig, max.	1.5 mm ²
Leiteranschlussquerschnitt, feindrätig, min.	0.14 mm ²		

Systemdaten

Modulart	Buskoppler	Schnittstelle	u-remote Systembus
Feldbusschnittstelle	Voll- / Halbduplex, Auto MDI/X, Autonegotiation	Prozessdaten	2980 Byte
max. Anzahl an Modulen	64	Konfigurationsschnittstelle	Micro USB 2.0
Anschluss	2x RJ45-Steckverbinder	Feldbusprotokoll	POWERLINK
Übertragungsrate Feldbus, max.	100 Mbit/s	Übertragungsrate Systembus, max.	48 Mbit/s
Parameterdaten	4 kByte	Diagnosedaten	3008 Byte

Versorgung

Versorgungsspannung	24 V DC +20 %/ -15 %, über den Systembus	Einspeisestrom für System, max.	4 A
Einspeisestrom für IIN (Eingangstrompfad) , max.	10 A	Stromaufnahme aus Isys, typ.	100 mA
Versorgungsspannung für Ausgänge	24 V DC +20 %/ -15 %	Versorgungsspannung für System und Eingänge	24 V DC +20 %/ -15 %
Einspeisestrom für IOOUT (Ausgangsstrompfad) , max.	10 A		

Wichtiger Hinweis

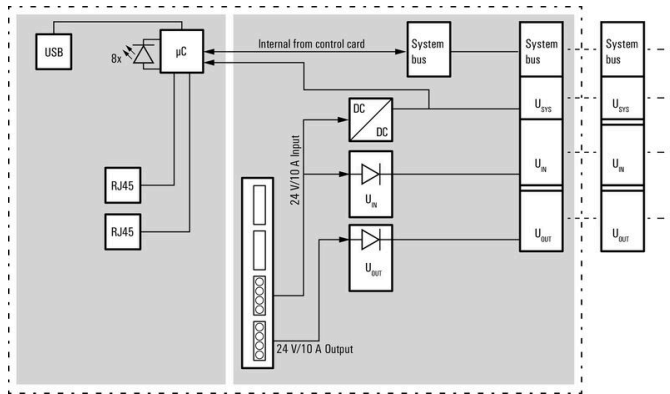
Produktinweis	Das passende Abschlusskit ist im Lieferumfang des Feldbuskopplers enthalten.
---------------	--

Klassifikationen

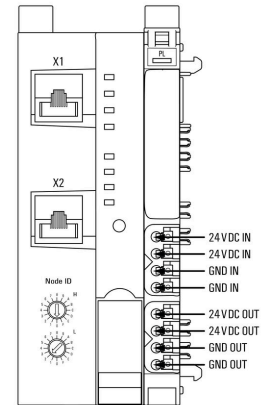
ETIM 8.0	EC001603	ETIM 9.0	EC001603
ETIM 10.0	EC001603	ECLASS 14.0	27-24-26-07
ECLASS 15.0	27-24-26-07		

Zeichnungen

Blockschaltbild



Anschlussbild



Begriffserklärung

Field bus coupler



UR20-FBC-PL

Weidmüller Interface GmbH & Co. KG
 Klingenbergstraße 26
 D-32758 Detmold
 Germany

www.weidmueller.com

Zubehör

Zubehör



Systemzubehör

Entdecken Sie eine vielfältige Auswahl an Zubehör für Ihr u-remote System – die ideale Ergänzung, um Ihre Anwendungen noch effizienter und flexibler zu gestalten.

Allgemeine Bestelldaten

Art	UR20-EBK-ACC	Ausführung
Best.-Nr.	1346610000	End bracket, ,
GTIN (EAN)	4050118151596	
VPE	5 ST	
Art	UR20-SM-ACC	Ausführung
Best.-Nr.	1339920000	Cover, ,
GTIN (EAN)	4050118144727	
VPE	20 ST	

Blank



Allgemeine Bestelldaten

Art	PM 2.7/2.6 MC NE WS	Ausführung
Best.-Nr.	1323710000	OMNIMATE Signal - Serie PM, Pushermarkierer, 2.7 x 2.6 mm, Raster
GTIN (EAN)	4050118126778	in mm (P): 3.50 Weidmueller, weiß
VPE	960 ST	

Sonderdruck



UR20-FBC-PL

Weidmüller Interface GmbH & Co. KG

Klingenbergstraße 26
D-32758 Detmold
Germany

www.weidmueller.com

Zubehör

Allgemeine Bestelldaten

Art	PM 2.7/2.6 MC SDR	Ausführung
Best.-Nr.	132370000	OMNIMATE Signal - Serie PM, Pushermarkierer, 2.7 x 2.6 mm, Raster
GTIN (EAN)	4050118126761	in mm (P): 3.50 Weidmueller, nach Kundenwunsch
VPE	192 ST	

Blank



Der dekafix (DEK) Markierer ist der universelle Markierer für alle Leitungs- und Steckverbinder sowie Elektronikbaugruppen. Das System eignet sich insbesondere für kurze Zahlenfolgen und umfasst eine große Auswahl an einsatzfertigen Drucken.

Die Streifenmontage lässt ein schnelles Aufrasten in einem Arbeitsgang zu. Der Druck ist gut lesbar, kontrastreich und in verschiedenen Breiten erhältlich.

- Große Auswahl an einsatzfertigen Markierern
- Streifenmontage für schnelles Aufrasten
- Klemmenmarkierer passend für alle Weidmüller Leitungsverbinder
- Werden als neutrale MultiCard oder als Standarddruck angeboten

Für Sonderdruck: Bitte senden Sie uns für ihre Beschriftungsvorgaben eine Datei unserer Beschriftungssoftware M-Print PRO oder M-Print PRO Online (ohne Installation).

Allgemeine Bestelldaten

Art	DEK 5/8-11.5 MC NE WS	Ausführung
Best.-Nr.	134163000	Dekafix, Klemmenmarkierung, 5 x 8 mm, Raster in mm (P): 8.00
GTIN (EAN)	4050118145946	Weidmueller, weiß
VPE	500 ST	

Sonderdruck



Der dekafix (DEK) Markierer ist der universelle Markierer für alle Leitungs- und Steckverbinder sowie Elektronikbaugruppen. Das System eignet sich insbesondere für kurze Zahlenfolgen und umfasst eine große Auswahl an einsatzfertigen Drucken.

Die Streifenmontage lässt ein schnelles Aufrasten in einem Arbeitsgang zu. Der Druck ist gut lesbar, kontrastreich und in verschiedenen Breiten erhältlich.

- Große Auswahl an einsatzfertigen Markierern
- Streifenmontage für schnelles Aufrasten
- Klemmenmarkierer passend für alle Weidmüller Leitungsverbinder
- Werden als neutrale MultiCard oder als Standarddruck angeboten

Für Sonderdruck: Bitte senden Sie uns für ihre Beschriftungsvorgaben eine Datei unserer Beschriftungssoftware M-Print PRO oder M-Print PRO Online (ohne Installation).

UR20-FBC-PL

Weidmüller Interface GmbH & Co. KG
 Klingenbergstraße 26
 D-32758 Detmold
 Germany

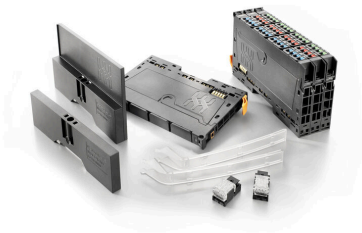
www.weidmueller.com

Zubehör

Allgemeine Bestelldaten

Art	DEK 5/8-11.5 MC SDR	Ausführung
Best.-Nr.	1341610000	Dekafix, Klemmenmarkierung, 5 x 8 mm, Raster in mm (P): 8.00
GTIN (EAN)	4050118146059	Weidmueller, nach Kundenwunsch
VPE	100 ST	

Zubehör



Systemzubehör

Entdecken Sie eine vielfältige Auswahl an Zubehör für Ihr u-remote System – die ideale Ergänzung, um Ihre Anwendungen noch effizienter und flexibler zu gestalten.

Allgemeine Bestelldaten

Art	IE-USB-A-MICRO-1.8M	Ausführung
Best.-Nr.	1487980000	USB-Kabel, USB A, USB Micro, PVC, 1.8 m
GTIN (EAN)	4050118298451	
VPE	1 ST	

Crimping tools



Crimpwerkzeuge für Aderendhülsen mit und ohne Kunststoffkragen

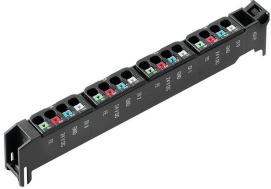
- Zwangssperre garantiert Qualitätscrimp
- Entriegelungsmöglichkeit bei eventueller Fehlbedienung

Allgemeine Bestelldaten

Art	PZ 2.5 S	Ausführung
Best.-Nr.	2903690000	0.14mm ² , 2.5mm ² , Trapezcrimp
GTIN (EAN)	4099986027008	
VPE	1 ST	

Zubehör

Plugkit



Allgemeine Bestelldaten

Art	UR20-PK-1334940000-SP	Ausführung
Best.-Nr.	2425170000	Replacement part
GTIN (EAN)	4050118432893	
VPE	5 ST	