

## UR20-FBC-PB-DP

**Weidmüller Interface GmbH & Co. KG**

Klingenbergstraße 26

D-32758 Detmold

Germany

[www.weidmueller.com](http://www.weidmueller.com)



More performance. Simplified.

u-remote. Weidmüller u-remote – das innovative Remote-I/O-Konzept in IP20, welches sich ausschließlich an den Vorteilen für die Anwender orientiert: maßgeschneidert planen, schneller installieren, sicherer in Betrieb nehmen, Stillstand vermeiden. Für eine deutlich bessere Performance und höhere Produktivität. Die Verkleinerung von Schaltschränken erreichen Sie mit u-remote durch seine schmale Bauform und durch geringeren Bedarf an Einspeisemodulen. Eine werkzeuglose Montage, die modulare Bauweise im Sandwich-Design sowie der integrierte Webserver beschleunigen den Einbau in Schaltschrank und Maschine. Status-LEDs direkt am Kanal sowie an jedem u-remote-Modul ermöglichen zuverlässige Diagnosen und schnellen Service. Diese und viele weitere erstaunliche Ideen tragen zur erhöhten Verfügbarkeit Ihrer Maschinen und Anlagen bei. Und sorgen für durchweg reibungslose Abläufe auf dem Weg dahin. Von der Planung bis in den Betrieb hinein. u-remote steht für „More Performance“. Simplified

### Allgemeine Bestelldaten

Ausführung	Remote-I/O-Feldbus-Koppler, IP20, PROFIBUS DP-V1
Best.-Nr.	<a href="#">1334870000</a>
Art	UR20-FBC-PB-DP
GTIN (EAN)	4050118138245
VPE	1 ST
Verpackung	Karton
Lieferstatus	Dieser Artikel ist demnächst nicht mehr lieferbar.
Lieferbar bis	2024-02-29T00:00:00+01:00
Produktalternative	<a href="#">UR20-FBC-PB-DP-V2</a>

## Technische Daten

### Zulassungen

Zulassungen



ROHS	Konform
UL File Number Search	<a href="#">UL Webseite</a>
Zertifikat-Nr. (cULus)	E141197
Zertifikat-Nr. (cULusEX)	E223527

### Abmessungen und Gewichte

Tiefe	76 mm	Tiefe (inch)	2.9921 inch
Höhe	120 mm	Höhe (inch)	4.7244 inch
Breite	52 mm	Breite (inch)	2.0472 inch
Befestigungsmaß Höhe	128 mm	Nettogewicht	310 g

### Temperaturen

Lagertemperatur	-40 °C ... +85 °C	Betriebstemperatur	-20 °C...60 °C
Feuchtigkeit	10...90 % (keine Betauung)		

### Umweltanforderungen

RoHS-Konformitätsstatus	Konform mit Ausnahme
RoHS-Ausnahme (falls zutreffend/bekannt)	7a, 7cl
REACH SVHC	Lead 7439-92-1, 6,6'-di-tert-butyl-2,2'-methylenedi-p-cresol 119-47-1
SCIP	82327f13-cd27-455a-ab5b-a62e1996dcf8

### Allgemeine Daten

Vibrationsfestigkeit	5 Hz ≤ f ≤ 8,4 Hz: 3,5 mm Amplitude gem. IEC 60068-2-6, 8,4 Hz ≤ f ≤ 150 Hz: 1 g Beschleunigung gem. IEC 60068-2-6	Brennbarkeitsklasse nach UL 94	V-0
Prüfspannung	500 V	Überspannungskategorie	II
Verschmutzungsgrad	2	Tragschiene	TS 35
Luftdruck (Betrieb)	≥ 795 hPa (Höhe ≤ 2000 m) gem. DIN EN 61131-2	Luftfeuchtigkeit (Transport)	10% bis 95% , nicht kondensierend gem. DIN EN 61131-2
Luftdruck (Transport)	1013 hPa (Höhe 0 m) bis 700 hPa (Höhe 3000 m) gem. DIN EN 61131-2	Luftdruck (Lagerung)	1013 hPa (Höhe 0 m) bis 700 hPa (Höhe 3000 m) gem. DIN EN 61131-2
Luftfeuchtigkeit (Betrieb)	10% bis 95% , nicht kondensierend gem. DIN EN 61131-2	Luftfeuchtigkeit (Lagerung)	10% bis 95% , nicht kondensierend gem. DIN EN 61131-2
Schock	15 g über 11 ms, halbe Sinuswelle, gem. IEC 60068-2-27		

### Technische Daten

#### Anschlussdaten

Leiteranschlussquerschnitt, feindrätig, max. (AWG)	AWG 16	Leiteranschlussquerschnitt, feindrätig, min. (AWG)	AWG 26
Leiteranschlussquerschnitt, eindrätig, max. (AWG)	AWG 16	Leiteranschlussquerschnitt, eindrätig, min. (AWG)	AWG 26
Anschlussart	PUSH IN	Leiteranschlussquerschnitt, eindrätig, max.	1.5 mm <sup>2</sup>
Leiteranschlussquerschnitt, eindrätig, min.	0.14 mm <sup>2</sup>	Leiteranschlussquerschnitt, feindrätig, max.	1.5 mm <sup>2</sup>
Leiteranschlussquerschnitt, feindrätig, min.	0.14 mm <sup>2</sup>		

#### Systemdaten

Modulart	Buskoppler	Schnittstelle	u-remote Systembus
Galvanische Trennung	ja, zwischen Feld und Systembus	Prozessdaten	488 Byte
max. Anzahl an Modulen	64	Konfigurationsschnittstelle	Micro USB 2.0
Anschluss	9-polige SUB-D-Buchse (female)	Feldbusprotokoll	PROFIBUS DP-V1
Übertragungsrate Feldbus, max.	12 Mbit/s	Übertragungsrate Systembus, max.	48 Mbit/s
Parameterdaten	244 Byte	Diagnosedaten	244 Byte

#### Versorgung

Versorgungsspannung	24 V DC +20 %/ -15 %, über den Systembus	Einspeisestrom für System, max.	4 A
Einspeisestrom für IIN (Eingangstrompfad), max.	10 A	Stromaufnahme aus Isys, typ.	100 mA
Versorgungsspannung für Ausgänge	24 V DC +20 %/ -15 %	Versorgungsspannung für System und Eingänge	24 V DC +20 %/ -15 %
Einspeisestrom für IOU (Ausgangstrompfad), max.	10 A		

#### Wichtiger Hinweis

Produktthinweis Das passende Abschlusskit ist im Lieferumfang des Feldbuskopplers enthalten.

#### Klassifikationen

ETIM 8.0	EC001603	ETIM 9.0	EC001603
ETIM 10.0	EC001603	ECLASS 14.0	27-24-26-07
ECLASS 15.0	27-24-26-07		

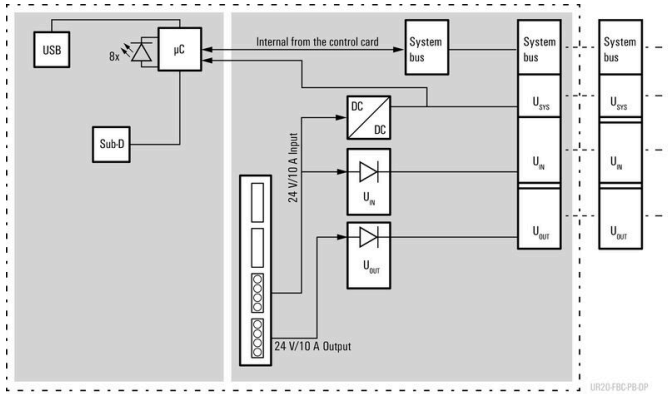
## UR20-FBC-PB-DP

**Weidmüller Interface GmbH & Co. KG**  
 Klingenbergstraße 26  
 D-32758 Detmold  
 Germany

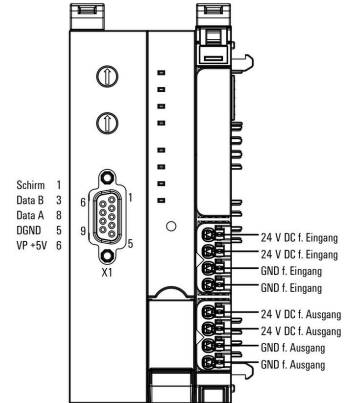
## Zeichnungen

www.weidmueller.com

### Blockschaltbild



### Anschlussbild



### Begriffserklärung

#### Field bus coupler



## UR20-FBC-PB-DP

**Weidmüller Interface GmbH & Co. KG**  
 Klingenbergstraße 26  
 D-32758 Detmold  
 Germany

www.weidmueller.com

## Zubehör

### Zubehör



#### Systemzubehör

Entdecken Sie eine vielfältige Auswahl an Zubehör für Ihr u-remote System – die ideale Ergänzung, um Ihre Anwendungen noch effizienter und flexibler zu gestalten.

### Allgemeine Bestelldaten

Art	UR20-EBK-ACC	Ausführung
Best.-Nr.	<a href="#">1346610000</a>	End bracket, ,
GTIN (EAN)	4050118151596	
VPE	5 ST	
Art	UR20-SM-ACC	Ausführung
Best.-Nr.	<a href="#">1339920000</a>	Cover, ,
GTIN (EAN)	4050118144727	
VPE	20 ST	

### Blank



### Allgemeine Bestelldaten

Art	PM 2.7/2.6 MC NE WS	Ausführung
Best.-Nr.	<a href="#">1323710000</a>	OMNIMATE Signal - Serie PM, Pushermarkierer, 2.7 x 2.6 mm, Raster
GTIN (EAN)	4050118126778	in mm (P): 3.50 Weidmueller, weiß
VPE	960 ST	

### Sonderdruck



## UR20-FBC-PB-DP

**Weidmüller Interface GmbH & Co. KG**

Klingenbergstraße 26  
D-32758 Detmold  
Germany

www.weidmueller.com

## Zubehör

### Allgemeine Bestelldaten

Art	PM 2.7/2.6 MC SDR	Ausführung
Best.-Nr.	<a href="#">1323700000</a>	OMNIMATE Signal - Serie PM, Pushermarkierer, 2.7 x 2.6 mm, Raster
GTIN (EAN)	4050118126761	in mm (P): 3.50 Weidmueller, nach Kundenwunsch
VPE	192 ST	

### Blank



Der dekafix (DEK) Markierer ist der universelle Markierer für alle Leitungs- und Steckverbinder sowie Elektronikbaugruppen. Das System eignet sich insbesondere für kurze Zahlenfolgen und umfasst eine große Auswahl an einsatzfertigen Drucken.

Die Streifenmontage lässt ein schnelles Aufrasten in einem Arbeitsgang zu. Der Druck ist gut lesbar, kontrastreich und in verschiedenen Breiten erhältlich.

- Große Auswahl an einsatzfertigen Markierern
- Streifenmontage für schnelles Aufrasten
- Klemmenmarkierer passend für alle Weidmüller Leitungsverbinder
- Werden als neutrale MultiCard oder als Standarddruck angeboten

Für Sonderdruck: Bitte senden Sie uns für ihre Beschriftungsvorgaben eine Datei unserer Beschriftungssoftware M-Print PRO oder M-Print PRO Online (ohne Installation).

### Allgemeine Bestelldaten

Art	DEK 5/8-11.5 MC NE WS	Ausführung
Best.-Nr.	<a href="#">1341630000</a>	Dekafix, Klemmenmarkierung, 5 x 8 mm, Raster in mm (P): 8.00
GTIN (EAN)	4050118145946	Weidmueller, weiß
VPE	500 ST	

### Sonderdruck



Der dekafix (DEK) Markierer ist der universelle Markierer für alle Leitungs- und Steckverbinder sowie Elektronikbaugruppen. Das System eignet sich insbesondere für kurze Zahlenfolgen und umfasst eine große Auswahl an einsatzfertigen Drucken.

Die Streifenmontage lässt ein schnelles Aufrasten in einem Arbeitsgang zu. Der Druck ist gut lesbar, kontrastreich und in verschiedenen Breiten erhältlich.

- Große Auswahl an einsatzfertigen Markierern
- Streifenmontage für schnelles Aufrasten
- Klemmenmarkierer passend für alle Weidmüller Leitungsverbinder
- Werden als neutrale MultiCard oder als Standarddruck angeboten

Für Sonderdruck: Bitte senden Sie uns für ihre Beschriftungsvorgaben eine Datei unserer Beschriftungssoftware M-Print PRO oder M-Print PRO Online (ohne Installation).

## UR20-FBC-PB-DP

**Weidmüller Interface GmbH & Co. KG**  
 Klingenbergstraße 26  
 D-32758 Detmold  
 Germany

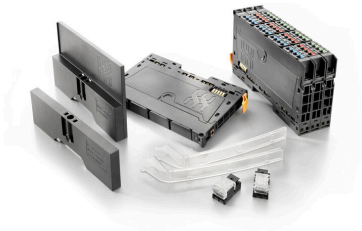
www.weidmueller.com

## Zubehör

### Allgemeine Bestelldaten

Art	DEK 5/8-11.5 MC SDR	Ausführung
Best.-Nr.	<a href="#">1341610000</a>	Dekafix, Klemmenmarkierung, 5 x 8 mm, Raster in mm (P): 8.00
GTIN (EAN)	4050118146059	Weidmueller, nach Kundenwunsch
VPE	100 ST	

### Zubehör



#### Systemzubehör

Entdecken Sie eine vielfältige Auswahl an Zubehör für Ihr u-remote System – die ideale Ergänzung, um Ihre Anwendungen noch effizienter und flexibler zu gestalten.

### Allgemeine Bestelldaten

Art	IE-USB-A-MICRO-1.8M	Ausführung
Best.-Nr.	<a href="#">1487980000</a>	USB-Kabel, USB A, USB Micro, PVC, 1.8 m
GTIN (EAN)	4050118298451	
VPE	1 ST	

### Crimping tools



#### Crimpwerkzeuge für Aderendhülsen mit und ohne Kunststoffkragen

- Zwangssperre garantiert Qualitätscrimp
- Entriegelungsmöglichkeit bei eventueller Fehlbedienung

### Allgemeine Bestelldaten

Art	PZ 2.5 S	Ausführung
Best.-Nr.	<a href="#">2903690000</a>	0.14mm <sup>2</sup> , 2.5mm <sup>2</sup> , Trapezcrimp
GTIN (EAN)	4099986027008	
VPE	1 ST	