

KLIPPON K6 EX RAL7001

Weidmüller Interface GmbH & Co. KG
 Klingenbergstraße 26
 D-32758 Detmold
 Germany

www.weidmueller.com

Abbildung ähnlich



Die Klippon® K Gehäuse aus Aluminium eignen sich für den Einsatz in den verschiedensten Bereichen. In die Gehäuse können die unterschiedlichsten Komponenten eingebaut werden, die insbesondere von der hohen Temperaturbeständigkeit, dem ausgezeichneten IP-Schutz sowie der guten Schlagfestigkeit der Gehäuse profitieren. Ganz gleich welche Applikation der Kunde auch plant, Weidmüller liefert zahlreiche Aluminiumgehäuse, die exakt den Anforderungen des Kunden entsprechen. Klippon® K Gehäuse für den explosionsgefährdeten Bereich sind auf Anfrage erhältlich.

Unser umfangreiches Programm bietet u.a. die folgenden Vorteile:

- Erhältlich in 2 Oberflächen: natur und pulverbeschichtet (RAL 7001)
- Standardmäßig mit Chloroprenformdichtung (Silikonformdichtung optional erhältlich)
- Standardisiertes Verschlusssystem mit einheitlichem Torx-Schlitzschraubenkopf über 19 Gehäusegrößen
- Montagebohrungen außerhalb des Dichtungsbereichs
- Hohe IP Schutzklassen von IP66, IP67 und IP68 nach DIN EN 60529
- Schlagfestigkeit bis zu 7 (10) Joule
- Neben der Leergehäusenorm sind die Gehäuse nach zahlreichen Zulassungen zertifiziert: ATEX, IECEx, cULus und DNV GL.
- Geeignet für Bahnanwendungen gemäß EN 45545-2:2013
- Salzwasserbeständige Legierung
- Standardisierte Verteilergehäuse mit Gewindebohrungen und verschiedenen Klemmenkonfigurationen

Allgemeine Bestelldaten

Ausführung	Klippon K (Aluminium-Leergehäuse), Leergehäuse, Aluminiumgehäuse, Höhe: 160 mm, Breite: 200 mm, Tiefe: 100 mm, Werkstoff: Aluminium AlSi12, Pulverbeschichtet, strukturiert, silbergrau
Best.-Nr.	1329740000
Art	KLIPPON K6 EX RAL7001
GTIN (EAN)	4050118133493
VPE	1 ST

KLIPPON K6 EX RAL7001

Weidmüller Interface GmbH & Co. KG
 Klingenbergstraße 26
 D-32758 Detmold
 Germany

www.weidmueller.com

Technische Daten

Zulassungen

Zulassungen



ROHS Konform

Abmessungen und Gewichte

Tiefe	100 mm	Tiefe (inch)	3.937 inch
Höhe	160 mm	Höhe (inch)	6.2992 inch
Breite	200 mm	Breite (inch)	7.874 inch
Befestigungsmaß Höhe	140 mm	Befestigungsmaß Breite	180 mm
Nettogewicht	1677.28 g		

Temperaturen

Betriebstemperatur -60 °C...135 °C

Umweltanforderungen

RoHS-Konformitätsstatus Konform ohne Ausnahme
 REACH SVHC Keine SVHC über 0,1 Gew.-%

Allgemeine Angaben

Materialstärke Deckel	3 mm	Materialstärke Gehäuse	4.6 mm
Betriebstemperatur, max.	135 °C	Betriebstemperatur, min.	-60 °C
Deckelbefestigung	M5 Torxedelstahlschrauben mit Schlitz	Einbauhinweis	Deckelschrauben enthalten
Normen	IEC 60079-0, IEC 60079-7, IEC 60079-31, EN 45545-2:2013	Oberfläche	Pulverbeschichtet, strukturiert
Schlagfestigkeit	7 J ATEX-Version	Schutzart	IP66, IP67
Werkstoff	Aluminium AlSi12	Dichtungsmaterial	Silikon
Drehmoment Deckelschrauben	2.5 Nm	Einbaubefestigung	Gewindelöcher M5
Gehäusebefestigung	Löcher 6 mm	Anzahl Deckelschrauben	4
Zugangsöffnung Breite	190.8 mm	Flanschplatte	Nein
Deckel	Ja	Zugangsöffnung Höhe	150.8 mm
Einsatzgebiete	Explosionsgefährdete Bereiche, Prozessindustrie, Transportwesen, Verpackungsindustrie, Schiffbau, Maschinenbau, Hafenanlagen		

Bestückung horizontal

WDU 10 / ZDU 10	1x12	WDU 16 / ZDU 16	1x10
WDU 2,5 / ZDU 2,5 / IDU 2,5	1x25	WDU 4 / ZDU 4	1x21
WDU 6 / ZDU 6	1x16		

Bestückung vertikal

WDU 2,5 / ZDU 2,5 / IDU 2,5	*	WDU 4 / ZDU 4	*
-----------------------------	---	---------------	---

KLIPPON K6 EX RAL7001

Weidmüller Interface GmbH & Co. KG
 Klingenbergstraße 26
 D-32758 Detmold
 Germany

www.weidmueller.com

Technische Daten

Verschraubungen links

M12	6	M16	6
M32	2	M25	2
M20	3	M40	1

Verschraubungen oben / unten

M20	7	M12	17
M40	2	M32	3
M25	4	M16	12

Verschraubungen rechts

M25	2	M16	6
M40	1	M32	2
M20	3	M12	6

Zertifikatsnummern Gehäuse

Konformitätserklärung Nr. (DoC LVD)	DE PS2410 160412 001ISS03	Konformitätsbescheinigung Nr. (AoC)	DE PS2410 160308 001ISS03
Zertifikat-Nr. Leergehäuse (INMETRO)	LMP 23.0526U	Zertifikat-Nr. Klemmenkasten (ATEX)	IBExU12ATEX1145 X
Zertifikat-Nr. Leergehäuse (ATEX)	IBExU12ATEX1144 U	Zertifikat-Nr. Klemmkasten (INMETRO)	LMP 23.0527X
Zertifikat-Nr. Klemmenkasten (IECEX)	IECEX IBE 13.0002X	Zertifikat-Nr. Leergehäuse (IECEX)	IECEX IBE 13.0001U
Zertifikat-Nr. (IECEX)	IECEXIBE13.0001U	Zertifikat-Nr. (ATEX)	IBEXU12ATEX1144U
Zulassungsumgebung	DNV, GL, RMRS, ATEX, IECEX, UL AEx Class Div., CCC, INMETRO		

Klassifikationen

ETIM 8.0	EC002503	ETIM 9.0	EC002503
ETIM 10.0	EC002503	ECLASS 14.0	27-18-05-02
ECLASS 15.0	27-18-05-02		

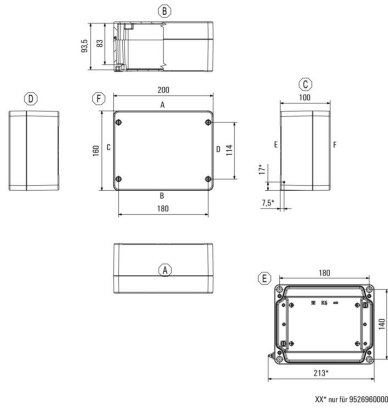
KLIPPON K6 EX RAL7001

Weidmüller Interface GmbH & Co. KG
Klingenbergstraße 26
D-32758 Detmold
Germany

Zeichnungen

www.weidmueller.com

Maßzeichnung



KLIPPON K6 EX RAL7001

Weidmüller Interface GmbH & Co. KG
 Klingenbergstraße 26
 D-32758 Detmold
 Germany

www.weidmueller.com

Zubehör

Klippon® K - Scharnier



Das Systemzubehör der Klippon® K Gehäusereihe ermöglicht eine einfache Anpassung der Gehäuse an die spezifischen Anforderungen der jeweiligen Applikation.

- Tragschienen
- Montageplatten
- Scharniere
- Wandbefestigungshalter

Weidmüller fertigt und liefert die Gehäuse- entsprechend den Kundenwünschen - komplett bestückt mit Klemmen und Verschraubungen.

Allgemeine Bestelldaten

Art	HG K+POK	Ausführung
Best.-Nr.	1580360000	Klippon POK (Polyester-Leergehäuse), Außengelenk, Scharnier,
GTIN (EAN)	4008190203542	Werkstoff: Aluminium AlSi12, silber
VPE	1 ST	

Klippon® K - Montageplatten



Das Systemzubehör der Klippon® K Gehäusereihe ermöglicht eine einfache Anpassung der Gehäuse an die spezifischen Anforderungen der jeweiligen Applikation.

- Tragschienen
- Montageplatten
- Scharniere
- Wandbefestigungshalter

Weidmüller fertigt und liefert die Gehäuse- entsprechend den Kundenwünschen - komplett bestückt mit Klemmen und Verschraubungen.

Allgemeine Bestelldaten

Art	MOPL K6 STAHL	Ausführung
Best.-Nr.	3073110000	Klippon K (Aluminium-Leergehäuse), Montageplatte, Montageplatte,
GTIN (EAN)	4008190858049	Höhe: 145 mm, Breite: 183 mm, Tiefe: 2 mm, Werkstoff: Stahlblech
VPE	1 ST	verzinkt, verzinkt, silber

Tiefe 7,5 mm



Das Systemzubehör der Klippon® K Gehäusereihe ermöglicht eine einfache Anpassung der Gehäuse an die spezifischen Anforderungen der jeweiligen Applikation.

- Tragschienen
- Montageplatten
- Scharniere
- Wandbefestigungshalter

Weidmüller fertigt und liefert die Gehäuse- entsprechend den Kundenwünschen - komplett bestückt mit Klemmen und Verschraubungen.

Allgemeine Bestelldaten

Art	TS35/172 KLIPPON K6 CSS	Ausführung
Best.-Nr.	1910110000	Tragschiene, TS 35, TS 35 x 7.5, Breite: 172 mm, ohne Langloch,
GTIN (EAN)	4032248537020	Stahl, verzinkt, verchromt
VPE	1 ST	

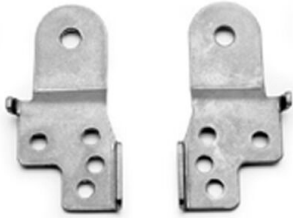
KLIPPON K6 EX RAL7001

Weidmüller Interface GmbH & Co. KG
 Klingenbergstraße 26
 D-32758 Detmold
 Germany

Zubehör

www.weidmueller.com

Klippon® K - Wandbefestigungshalter



Das Systemzubehör der Klippon® K Gehäusereihe ermöglicht eine einfache Anpassung der Gehäuse an die spezifischen Anforderungen der jeweiligen Applikation.

- Tragschienen
- Montageplatten
- Scharniere
- Wandbefestigungshalter

Weidmüller fertigt und liefert die Gehäuse- entsprechend den Kundenwünschen - komplett bestückt mit Klemmen und Verschraubungen.

Allgemeine Bestelldaten

Art	KLIPPON K MF KIT 16	Ausführung
Best.-Nr.	9529080000	Klippon K (Aluminium-Leergehäuse), Montagefuß,
GTIN (EAN)	4008190916299	Befestigungslaschen, Höhe: 70 mm, Breite: 33.5 mm, Tiefe: 12 mm,
VPE	1 ST	Werkstoff: Edelstahl 1.4301, silber

Montagematerial



Integrieren, Erweitern und Individualisieren - Die passende Ergänzung für jeden Anwendungsfall

Das durchgängig strukturierte Systemzubehör der neuen Klippon® TB Gehäusereihe ermöglicht eine einfache Anpassung der Gehäuse an die spezifischen Anforderungen der jeweiligen Applikation.

Befestigungsmaterialsets

Für Typenschildhalter, Dokumentenhalter und Regenhauben sind für einfache und schnelle Montage Befestigungsmaterialsets vorgesehen.

Das Label Befestigungs Set – SD ist notwendig für die Installation eines Kunststoff (Trafolyte) Identifikations- oder Typenschildes. Dieses Set ermöglicht es, das Identifikations- oder Typenschildes direkt auf den Gehäusedeckel zu montieren. Dieses Label Befestigung Set ist speziell für diesen Einsatz entwickelt worden. Nur mit diesem Befestigung Set kann sichergestellt werden, dass keine Leckagen im Gehäuse entstehen oder das Schild beschädigt wird.

Das universale Befestigungs Set – TPSD ist entwickelt worden um eine sichere und schnelle Installation von beispielweise Typenschildhaltern, Regenhauben oder Dokumentenhalter zu ermöglichen. Durch den Einsatz dieses Befestigungs Set kann das Risiko von Leckagen verringert oder gar ausgeschlossen werden.

Allgemeine Bestelldaten

Art	TPSD FIXING SET KTB	Ausführung
Best.-Nr.	1252190000	Klippon TB (Terminal Box), Typenschild-Befestigungsset, Werkstoff:
GTIN (EAN)	4050118043969	Edelstahl, unbehandelt, silber
VPE	20 ST	
Art	SD FIXING SET	Ausführung
Best.-Nr.	1285200000	Klippon TB (Terminal Box), Identifikationsschild-Befestigungsset,
GTIN (EAN)	4050118075472	Höhe: 12 mm, Breite: 12 mm, Tiefe: 16.4 mm, Werkstoff: rostfreier
VPE	1 ST	Stahl, unbehandelt, silber

KLIPPON K6 EX RAL7001

Weidmüller Interface GmbH & Co. KG
 Klingenbergstraße 26
 D-32758 Detmold
 Germany

www.weidmueller.com

Zubehör

Schienenhalter



Für die einfache Handhabung und auch Ergänzung unserer Produkte, bieten wir ein breites Portfolio an Montagehilfen an. Von verschiedenen Werkzeugen über Isolierhülsen bis hin zu verschiedener Schrauben, sind unsere Komponenten bis ins Detail aufeinander abgestimmt und erleichtern Ihnen so die Montage unter Einhaltung der jeweiligen Normen und Schutzbestimmungen.

Allgemeine Bestelldaten

Art	FKSC M5X8 D9/SW2.5	Ausführung
Best.-Nr.	0295900000	SAK-Reihe, Innensechskantschraube, Schrauben, Polzahl: 1
GTIN (EAN)	4008190133337	
VPE	50 ST	

Tiefe 7,5 mm



Das Systemzubehör der Klippon® K Gehäuserihe ermöglicht eine einfache Anpassung der Gehäuse an die spezifischen Anforderungen der jeweiligen Applikation.

- Tragschienen
- Montageplatten
- Scharniere
- Wandbefestigungshalter

Weidmüller fertigt und liefert die Gehäuse- entsprechend den Kundenwünschen - komplett bestückt mit Klemmen und Verschraubungen.

Allgemeine Bestelldaten

Art	TS35X7.5 ST K6	Ausführung
Best.-Nr.	800003903	Tragschiene, TS 35, TS 35 x 7.5, Breite: 172 mm, ohne Langloch,
GTIN (EAN)	4050118652666	Stahl, verzinkt, verchromt
VPE	20 ST	

Tiefe 15 mm



Das Systemzubehör der Klippon® K Gehäuserihe ermöglicht eine einfache Anpassung der Gehäuse an die spezifischen Anforderungen der jeweiligen Applikation.

- Tragschienen
- Montageplatten
- Scharniere
- Wandbefestigungshalter

Weidmüller fertigt und liefert die Gehäuse- entsprechend den Kundenwünschen - komplett bestückt mit Klemmen und Verschraubungen.

Allgemeine Bestelldaten

Art	TS35X15 ST K6	Ausführung
Best.-Nr.	8000073096	Tragschiene, TS 35, TS 35 x 15, Breite: 172 mm, mit Langloch, Stahl,
GTIN (EAN)	4064675337072	verzinkt und passiviert
VPE	20 ST	