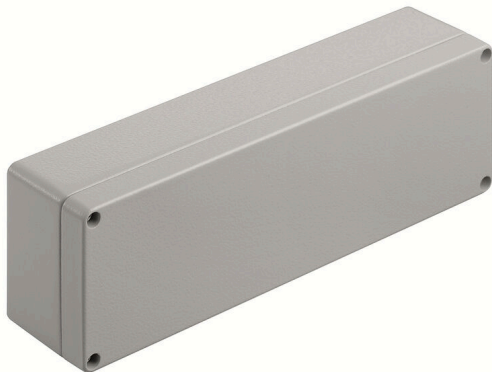


KLIPPON K32 EX RAL7001

Weidmüller Interface GmbH & Co. KG
 Klingenbergstraße 26
 D-32758 Detmold
 Germany

www.weidmueller.com

Abbildung ähnlich



Die Klippon® K Gehäuse aus Aluminium eignen sich für den Einsatz in den verschiedensten Bereichen. In die Gehäuse können die unterschiedlichsten Komponenten eingebaut werden, die insbesondere von der hohen Temperaturbeständigkeit, dem ausgezeichneten IP-Schutz sowie der guten Schlagfestigkeit der Gehäuse profitieren. Ganz gleich welche Applikation der Kunde auch plant, Weidmüller liefert zahlreiche Aluminiumgehäuse, die exakt den Anforderungen des Kunden entsprechen. Klippon® K Gehäuse für den explosionsgefährdeten Bereich sind auf Anfrage erhältlich.

Unser umfangreiches Programm bietet u.a. die folgenden Vorteile:

- Erhältlich in 2 Oberflächen: natur und pulverbeschichtet (RAL 7001)
 - Standardmäßig mit Chloroprenformdichtung (Silikonformdichtung optional erhältlich)
 - Standardisiertes Verschlusssystem mit einheitlichem Torx-Schlitzschraubenkopf über 19 Gehäusegrößen
 - Montagebohrungen außerhalb des Dichtungsbereichs
 - Hohe IP Schutzklassen von IP66, IP67 und IP68 nach DIN EN 60529
 - Schlagfestigkeit bis zu 7 (10) Joule
 - Neben der Leergehäusenorm sind die Gehäuse nach zahlreichen Zulassungen zertifiziert: ATEX, IECEx, cULus und DNV GL.
 - Geeignet für Bahnanwendungen gemäß EN 45545-2:2013
- Salzwasserbeständige Legierung
 - Standardisierte Verteilergehäuse mit Gewindebohrungen und verschiedenen Klemmenkonfigurationen

Allgemeine Bestelldaten

Ausführung	Klippon K (Aluminium-Leergehäuse), Leergehäuse, Aluminiumgehäuse, Höhe: 80 mm, Breite: 250 mm, Tiefe: 55 mm, Werkstoff: Aluminium AlSi12, Pulverbeschichtet, strukturiert, silbergrau
Best.-Nr.	1329690000
Art	KLIPPON K32 EX RAL7001
GTIN (EAN)	4050118133745
VPE	1 ST

KLIPPON K32 EX RAL7001

Weidmüller Interface GmbH & Co. KG
 Klingenbergstraße 26
 D-32758 Detmold
 Germany

www.weidmueller.com

Technische Daten

Zulassungen

Zulassungen



ROHS Konform

Abmessungen und Gewichte

Tiefe	55 mm	Tiefe (inch)	2.1654 inch
Höhe	80 mm	Höhe (inch)	3.1496 inch
Breite	250 mm	Breite (inch)	9.8425 inch
Befestigungsmaß Höhe	52 mm	Befestigungsmaß Breite	238 mm
Nettogewicht	802 g		

Temperaturen

Betriebstemperatur -60 °C...135 °C

Umweltanforderungen

RoHS-Konformitätsstatus Konform ohne Ausnahme
 REACH SVHC Keine SVHC über 0,1 Gew.-%

Allgemeine Angaben

Materialstärke Deckel	2.5 mm	Materialstärke Gehäuse	4 mm
Betriebstemperatur, max.	135 °C	Betriebstemperatur, min.	-60 °C
Deckelbefestigung	M4 Torxedelstahlschrauben mit Schlitz	Normen	IEC 60079-0, IEC 60079-7, IEC 60079-31, EN 45545-2:2013
Oberfläche	Pulverbeschichtet, strukturiert	Schlagfestigkeit	7 J ATEX-Version
Schutzart	IP66, IP67	Werkstoff	Aluminium AlSi12
Dichtungsmaterial	Silikon	Drehmoment Deckelschrauben	2.5 Nm
Einbaubefestigung	Gewindelöcher M4	Gehäusebefestigung	Löcher 4 mm
Anzahl Deckelschrauben	4	Zugangsöffnung Breite	242 mm
Flanschplatte	Nein	Deckel	Ja
Zugangsöffnung Höhe	72 mm	Einsatzgebiete	Explosionsgefährdete Bereiche, Prozessindustrie, Transportwesen, Verpackungsindustrie, Schiffbau, Maschinenbau, Hafenanlagen

Bestückung horizontal

WDU 2,5 / ZDU 2,5 / IDU 2,5	1x38	WDU 4 / ZDU 4	1x32
-----------------------------	------	---------------	------

Bestückung vertikal

WDU 2,5 / ZDU 2,5 / IDU 2,5	*	WDU 4 / ZDU 4	*
-----------------------------	---	---------------	---

Verschraubungen links

M12	2	M16	2
M20	1		

KLIPPON K32 EX RAL7001

Weidmüller Interface GmbH & Co. KG
 Klingenbergstraße 26
 D-32758 Detmold
 Germany

www.weidmueller.com

Technische Daten

Verschraubungen oben / unten

M20	7	M12	15
M25	6	M16	9

Verschraubungen rechts

M16	2	M20	1
M12	2		

Zertifikatsnummern Gehäuse

Konformitätserklärung Nr. (DoC LVD)	DE PS2410 160412 001ISS03	Konformitätsbescheinigung Nr. (AoC)	DE PS2410 160308 001ISS03
Zertifikat-Nr. Leergehäuse (INMETRO)	LMP 23.0526U	Zertifikat-Nr. Klemmenkasten (ATEX)	IBExU12ATEX1145 X
Zertifikat-Nr. Leergehäuse (ATEX)	IBExU12ATEX1144 U	Zertifikat-Nr. Klemmkasten (INMETRO)	LMP 23.0527X
Zertifikat-Nr. Klemmenkasten (IECEX)	IECEX IBE 13.0002X	Zertifikat-Nr. Leergehäuse (IECEX)	IECEX IBE 13.0001U
Zertifikat-Nr. (IECEX)	IECEXIBE13.0001U	Zertifikat-Nr. (ATEX)	IBEXU12ATEX1145X
Zulassungsumgebung	DNV, GL, RMRS, ATEX, IECEX, UL AEx Class Div., CCC, INMETRO		

Klassifikationen

ETIM 8.0	EC002503	ETIM 9.0	EC002503
ETIM 10.0	EC002503	ECLASS 14.0	27-18-05-02
ECLASS 15.0	27-18-05-02		

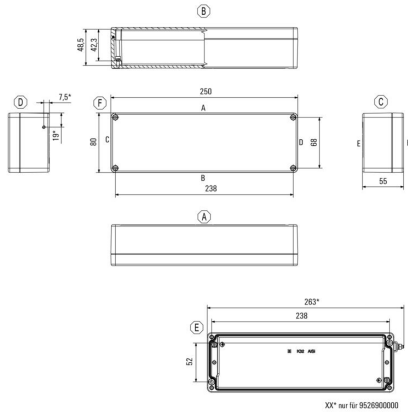
KLIPPON K32 EX RAL7001

Weidmüller Interface GmbH & Co. KG
Klingenbergstraße 26
D-32758 Detmold
Germany

Zeichnungen

www.weidmueller.com

Maßzeichnung



KLIPPON K32 EX RAL7001

Weidmüller Interface GmbH & Co. KG
 Klingenbergstraße 26
 D-32758 Detmold
 Germany

www.weidmueller.com

Zubehör

Klippon® K - Montageplatten



Das Systemzubehör der Klippon® K Gehäusereihe ermöglicht eine einfache Anpassung der Gehäuse an die spezifischen Anforderungen der jeweiligen Applikation.

- Tragschienen
- Montageplatten
- Scharniere
- Wandbefestigungshalter

Weidmüller fertigt und liefert die Gehäuse- entsprechend den Kundenwünschen - komplett bestückt mit Klemmen und Verschraubungen.

Allgemeine Bestelldaten

Art	MOPL K32 STAHL	Ausführung
Best.-Nr.	3073050000	Klippon K (Aluminium-Leergehäuse), Montageplatte, Montageplatte,
GTIN (EAN)	4008190857981	Höhe: 67 mm, Breite: 239 mm, Tiefe: 2 mm, Werkstoff: Stahlblech
VPE	1 ST	verzinkt, verzinkt, silber

Montagematerial



Integrieren, Erweitern und Individualisieren - Die passende Ergänzung für jeden Anwendungsfall
 Das durchgängig strukturierte Systemzubehör der neuen Klippon® TB Gehäusereihe ermöglicht eine einfache Anpassung der Gehäuse an die spezifischen Anforderungen der jeweiligen Applikation.

Befestigungsmaterialsets

Für Typenschildhalter, Dokumentenhalter und Regenhauben sind für einfache und schnelle Montage Befestigungsmaterialsets vorgesehen.

Das Label Befestigungs Set – SD ist notwendig für die Installation eines Kunststoff (Trafolyte) Identifikations- oder Typenschildes. Dieses Set ermöglicht es, das Identifikations- oder Typenschildes direkt auf den Gehäusedeckel zu montieren. Dieses Label Befestigung Set ist speziell für diesen Einsatz entwickelt worden. Nur mit diesem Befestigung Set kann sichergestellt werden, dass keine Leckagen im Gehäuse entstehen oder das Schild beschädigt wird.

Das universale Befestigungs Set – TPSD ist entwickelt worden um eine sichere und schnelle Installation von beispielweise Typenschildhaltern, Regenhauben oder Dokumentenhalter zu ermöglichen. Durch den Einsatz dieses Befestigungs Set kann das Risiko von Leckagen verringert oder gar ausgeschlossen werden.

Allgemeine Bestelldaten

Art	TPSD FIXING SET KTB	Ausführung
Best.-Nr.	1252190000	Klippon TB (Terminal Box), Typenschild-Befestigungsset, Werkstoff:
GTIN (EAN)	4050118043969	Edelstahl, unbehandelt, silber
VPE	20 ST	
Art	SD FIXING SET	Ausführung
Best.-Nr.	1285200000	Klippon TB (Terminal Box), Identifikationsschild-Befestigungsset,
GTIN (EAN)	4050118075472	Höhe: 12 mm, Breite: 12 mm, Tiefe: 16.4 mm, Werkstoff: rostfreier
VPE	1 ST	Stahl, unbehandelt, silber

KLIPPON K32 EX RAL7001

Weidmüller Interface GmbH & Co. KG
 Klingenbergstraße 26
 D-32758 Detmold
 Germany

www.weidmueller.com

Zubehör

Schienenhalter



Für die einfache Handhabung und auch Ergänzung unserer Produkte, bieten wir ein breites Portfolio an Montagehilfen an. Von verschiedenen Werkzeugen über Isolierhülsen bis hin zu verschiedener Schrauben, sind unsere Komponenten bis ins Detail aufeinander abgestimmt und erleichtern Ihnen so die Montage unter Einhaltung der jeweiligen Normen und Schutzbestimmungen.

Allgemeine Bestelldaten

Art	FKSC M4X6 D8/SW2	Ausführung	
Best.-Nr.	1567480000		SAK-Reihe, Innensechskantschraube, Schrauben, Polzahl: 1
GTIN (EAN)	4008190033491		
VPE	100 ST		

TS 15



Das Systemzubehör der Klippon® K Gehäusereihe ermöglicht eine einfache Anpassung der Gehäuse an die spezifischen Anforderungen der jeweiligen Applikation.

- Tragschienen
- Montageplatten
- Scharniere
- Wandbefestigungshalter

Weidmüller fertigt und liefert die Gehäuse- entsprechend den Kundenwünschen - komplett bestückt mit Klemmen und Verschraubungen.

Allgemeine Bestelldaten

Art	TS15X5 ST K32	Ausführung	
Best.-Nr.	8000032395		Tragschiene, TS 15, Breite: 235 mm, ohne Langloch, Stahl, verzinkt und passiviert
GTIN (EAN)	4050118652536		
VPE	20 ST		