

**KLIPPON K31 EX RAL7001**

**Weidmüller Interface GmbH & Co. KG**  
 Klingenbergstraße 26  
 D-32758 Detmold  
 Germany

www.weidmueller.com

**Abbildung ähnlich**



Die Klippon® K Gehäuse aus Aluminium eignen sich für den Einsatz in den verschiedensten Bereichen. In die Gehäuse können die unterschiedlichsten Komponenten eingebaut werden, die insbesondere von der hohen Temperaturbeständigkeit, dem ausgezeichneten IP-Schutz sowie der guten Schlagfestigkeit der Gehäuse profitieren. Ganz gleich welche Applikation der Kunde auch plant, Weidmüller liefert zahlreiche Aluminiumgehäuse, die exakt den Anforderungen des Kunden entsprechen. Klippon® K Gehäuse für den explosionsgefährdeten Bereich sind auf Anfrage erhältlich.

Unser umfangreiches Programm bietet u.a. die folgenden Vorteile:

- Erhältlich in 2 Oberflächen: natur und pulverbeschichtet (RAL 7001)
  - Standardmäßig mit Chloroprenformdichtung (Silikonformdichtung optional erhältlich)
  - Standardisiertes Verschlusssystem mit einheitlichem Torx-Schlitzschraubenkopf über 19 Gehäusegrößen
  - Montagebohrungen außerhalb des Dichtungsbereichs
  - Hohe IP Schutzklassen von IP66, IP67 und IP68 nach DIN EN 60529
  - Schlagfestigkeit bis zu 7 (10) Joule
  - Neben der Leergehäusenorm sind die Gehäuse nach zahlreichen Zulassungen zertifiziert: ATEX, IECEx, cULus und DNV GL.
  - Geeignet für Bahnanwendungen gemäß EN 45545-2:2013
- Salzwasserbeständige Legierung
  - Standardisierte Verteilergehäuse mit Gewindebohrungen und verschiedenen Klemmenkonfigurationen

**Allgemeine Bestelldaten**

Ausführung	Klippon K (Aluminium-Leergehäuse), Leergehäuse, Aluminiumgehäuse, Höhe: 80 mm, Breite: 175 mm, Tiefe: 57 mm, Werkstoff: Aluminium AlSi12, Pulverbeschichtet, strukturiert, silbergrau
Best.-Nr.	<a href="#">1329680000</a>
Art	KLIPPON K31 EX RAL7001
GTIN (EAN)	4050118133899
VPE	1 ST

## KLIPPON K31 EX RAL7001

**Weidmüller Interface GmbH & Co. KG**  
 Klingenbergstraße 26  
 D-32758 Detmold  
 Germany

www.weidmueller.com

## Technische Daten

### Zulassungen

Zulassungen



ROHS Konform

### Abmessungen und Gewichte

Tiefe	57 mm	Tiefe (inch)	2.2441 inch
Höhe	80 mm	Höhe (inch)	3.1496 inch
Breite	175 mm	Breite (inch)	6.8898 inch
Befestigungsmaß Höhe	52 mm	Befestigungsmaß Breite	163 mm
Nettogewicht	622 g		

### Temperaturen

Betriebstemperatur -60 °C...135 °C

### Umweltanforderungen

RoHS-Konformitätsstatus Konform ohne Ausnahme  
 REACH SVHC Keine SVHC über 0,1 Gew.-%

### Allgemeine Angaben

Materialstärke Deckel	2.5 mm	Materialstärke Gehäuse	4 mm
Betriebstemperatur, max.	135 °C	Betriebstemperatur, min.	-60 °C
Deckelbefestigung	M4 Torxedelstahlschrauben mit Schlitz	Normen	IEC 60079-0, IEC 60079-7, IEC 60079-31, EN 45545-2:2013
Oberfläche	Pulverbeschichtet, strukturiert	Schlagfestigkeit	7 J ATEX-Version
Schutzart	IP66, IP67	Werkstoff	Aluminium AlSi12
Dichtungsmaterial	Silikon	Drehmoment Deckelschrauben	2.5 Nm
Einbaubefestigung	Gewindelöcher M4	Gehäusebefestigung	Löcher 4 mm
Anzahl Deckelschrauben	4	Zugangsöffnung Breite	167 mm
Flanschplatte	Nein	Deckel	Ja
Zugangsöffnung Höhe	72 mm	Einsatzgebiete	Explosionsgefährdete Bereiche, Prozessindustrie, Transportwesen, Verpackungsindustrie, Schiffbau, Maschinenbau, Hafenanlagen

### Bestückung horizontal

WDU 2,5 / ZDU 2,5 / IDU 2,5 1x23 WDU 4 / ZDU 4 1x19

### Bestückung vertikal

WDU 2,5 / ZDU 2,5 / IDU 2,5 \* WDU 4 / ZDU 4 \*

### Verschraubungen links

M12 2 M16 2  
 M20 1

## KLIPPON K31 EX RAL7001

**Weidmüller Interface GmbH & Co. KG**  
 Klingenbergstraße 26  
 D-32758 Detmold  
 Germany

www.weidmueller.com

## Technische Daten

### Verschraubungen oben / unten

M20	4	M12	9
M25	3	M16	6

### Verschraubungen rechts

M16	2	M20	1
M12	2		

### Zertifikatsnummern Gehäuse

Konformitätserklärung Nr. (DoC LVD)	DE PS2410 160412 001ISS03	Konformitätsbescheinigung Nr. (AoC)	DE PS2410 160308 001ISS03
Zertifikat-Nr. Leergehäuse (INMETRO)	LMP 23.0526U	Zertifikat-Nr. Klemmenkasten (ATEX)	IBExU12ATEX1145 X
Zertifikat-Nr. Leergehäuse (ATEX)	IBExU12ATEX1144 U	Zertifikat-Nr. Klemmkasten (INMETRO)	LMP 23.0527X
Zertifikat-Nr. Klemmenkasten (IECEX)	IECEX IBE 13.0002X	Zertifikat-Nr. Leergehäuse (IECEX)	IECEX IBE 13.0001U
Zertifikat-Nr. (IECEX)	IECEXIBE13.0002X	Zertifikat-Nr. (ATEX)	IBEXU12ATEX1144U
Zulassungsumgebung	DNV, GL, RMRS, ATEX, IECEX, UL AEx Class Div., CCC, INMETRO		

### Klassifikationen

ETIM 8.0	EC002503	ETIM 9.0	EC002503
ETIM 10.0	EC002503	ECLASS 14.0	27-18-05-02
ECLASS 15.0	27-18-05-02		

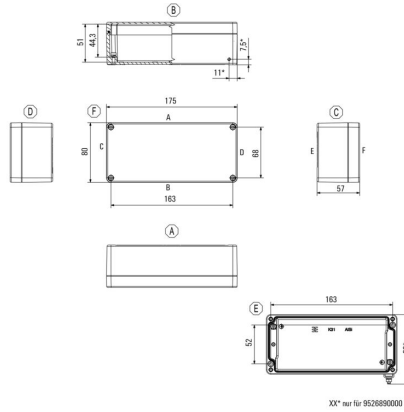
KLIPPON K31 EX RAL7001

Weidmüller Interface GmbH & Co. KG  
Klingenbergstraße 26  
D-32758 Detmold  
Germany

Zeichnungen

www.weidmueller.com

Maßzeichnung



**KLIPPON K31 EX RAL7001**

**Weidmüller Interface GmbH & Co. KG**  
 Klingenbergstraße 26  
 D-32758 Detmold  
 Germany

www.weidmueller.com

**Zubehör**

**Klippon® K - Scharnier**



Das Systemzubehör der Klippon® K Gehäuserreihe ermöglicht eine einfache Anpassung der Gehäuse an die spezifischen Anforderungen der jeweiligen Applikation.

- Tragschienen
- Montageplatten
- Scharniere
- Wandbefestigungshalter

Weidmüller fertigt und liefert die Gehäuse- entsprechend den Kundenwünschen - komplett bestückt mit Klemmen und Verschraubungen.

**Allgemeine Bestelldaten**

Art	HG K+POK	Ausführung
Best.-Nr.	<a href="#">1580360000</a>	Klippon POK (Polyester-Leergehäuse), Außengelenk, Scharnier,
GTIN (EAN)	4008190203542	Werkstoff: Aluminium AISi 12, silber
VPE	1 ST	

**Klippon® K - Montageplatten**



Das Systemzubehör der Klippon® K Gehäuserreihe ermöglicht eine einfache Anpassung der Gehäuse an die spezifischen Anforderungen der jeweiligen Applikation.

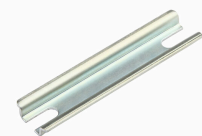
- Tragschienen
- Montageplatten
- Scharniere
- Wandbefestigungshalter

Weidmüller fertigt und liefert die Gehäuse- entsprechend den Kundenwünschen - komplett bestückt mit Klemmen und Verschraubungen.

**Allgemeine Bestelldaten**

Art	MOPL K31 STAHL	Ausführung
Best.-Nr.	<a href="#">3073040000</a>	Klippon K (Aluminium-Leergehäuse), Montageplatte, Montageplatte,
GTIN (EAN)	4008190857974	Höhe: 67 mm, Breite: 164 mm, Tiefe: 2 mm, Werkstoff: Stahlblech
VPE	1 ST	verzinkt, verzinkt, silber

**TS 15**



Das Systemzubehör der Klippon® K Gehäuserreihe ermöglicht eine einfache Anpassung der Gehäuse an die spezifischen Anforderungen der jeweiligen Applikation.

- Tragschienen
- Montageplatten
- Scharniere
- Wandbefestigungshalter

Weidmüller fertigt und liefert die Gehäuse- entsprechend den Kundenwünschen - komplett bestückt mit Klemmen und Verschraubungen.

**Allgemeine Bestelldaten**

Art	TS15 164 KLIPPON K31 CSS	Ausführung
Best.-Nr.	<a href="#">1910040000</a>	Tragschiene, TS 15, Breite: 164 mm, ohne Langloch, Stahl, verzinkt,
GTIN (EAN)	4032248536955	verchromt
VPE	1 ST	

**KLIPPON K31 EX RAL7001**

**Weidmüller Interface GmbH & Co. KG**  
 Klingenbergstraße 26  
 D-32758 Detmold  
 Germany

www.weidmueller.com

**Zubehör**

**Montagematerial**



Integrieren, Erweitern und Individualisieren - Die passende Ergänzung für jeden Anwendungsfall. Das durchgängig strukturierte Systemzubehör der neuen Klippon® TB Gehäusereihe ermöglicht eine einfache Anpassung der Gehäuse an die spezifischen Anforderungen der jeweiligen Applikation.

**Befestigungsmaterialsets**  
 Für Typenschildhalter, Dokumentenhalter und Regenhauben sind für einfache und schnelle Montage Befestigungsmaterialsets vorgesehen.

Das Label Befestigungs Set – SD ist notwendig für die Installation eines Kunststoff (Trafolyte) Identifikations- oder Typenschildes. Dieses Set ermöglicht es, das Identifikations- oder Typenschildes direkt auf den Gehäusedeckel zu montieren. Dieses Label Befestigung Set ist speziell für diesen Einsatz entwickelt worden. Nur mit diesem Befestigung Set kann sichergestellt werden, dass keine Leckagen im Gehäuse entstehen oder das Schild beschädigt wird.

Das universale Befestigungs Set – TPSD ist entwickelt worden um eine sichere und schnelle Installation von beispielweise Typenschildhaltern, Regenhauben oder Dokumentenhalter zu ermöglichen. Durch den Einsatz dieses Befestigungs Set kann das Risiko von Leckagen verringert oder gar ausgeschlossen werden.

**Allgemeine Bestelldaten**

Art	TPSD FIXING SET KTB	Ausführung
Best.-Nr.	<a href="#">1252190000</a>	Klippon TB (Terminal Box), Typenschild-Befestigungsset, Werkstoff:
GTIN (EAN)	4050118043969	Edelstahl, unbehandelt, silber
VPE	1 ST	
Art	SD FIXING SET	Ausführung
Best.-Nr.	<a href="#">1285200000</a>	Klippon TB (Terminal Box), Identifikationsschild-Befestigungsset,
GTIN (EAN)	4050118075472	Höhe: 12 mm, Breite: 12 mm, Tiefe: 16.4 mm, Werkstoff: rostfreier
VPE	1 ST	Stahl, unbehandelt, silber

**Schienenhalter**



Für die einfache Handhabung und auch Ergänzung unserer Produkte, bieten wir ein breites Portfolio an Montagehilfen an. Von verschiedenen Werkzeugen über Isolierhülsen bis hin zu verschiedener Schrauben, sind unsere Komponenten bis ins Detail aufeinander abgestimmt und erleichtern Ihnen so die Montage unter Einhaltung der jeweiligen Normen und Schutzbestimmungen.

**Allgemeine Bestelldaten**

Art	FKSC M4X6 D8/SW2	Ausführung
Best.-Nr.	<a href="#">1567480000</a>	SAK-Reihe, Innensechskantschraube, Schrauben, Polzahl: 1
GTIN (EAN)	4008190033491	
VPE	100 ST	

## KLIPPON K31 EX RAL7001

**Weidmüller Interface GmbH & Co. KG**  
 Klingenbergstraße 26  
 D-32758 Detmold  
 Germany

www.weidmueller.com

## Zubehör

### TS 15



Das Systemzubehör der Klippon® K Gehäusereihe ermöglicht eine einfache Anpassung der Gehäuse an die spezifischen Anforderungen der jeweiligen Applikation.

- Tragschienen
- Montageplatten
- Scharniere
- Wandbefestigungshalter

Weidmüller fertigt und liefert die Gehäuse- entsprechend den Kundenwünschen - komplett bestückt mit Klemmen und Verschraubungen.

#### Allgemeine Bestelldaten

Art	TS15X5 ST K31	Ausführung
Best.-Nr.	<a href="#">8000003887</a>	Tragschiene, TS 15, Breite: 164 mm, ohne Langloch, Stahl, verzinkt und passiviert
GTIN (EAN)	4050118652529	
VPE	20 ST	

### Tiefe 7,5 mm



Das Systemzubehör der Klippon® K Gehäusereihe ermöglicht eine einfache Anpassung der Gehäuse an die spezifischen Anforderungen der jeweiligen Applikation.

- Tragschienen
- Montageplatten
- Scharniere
- Wandbefestigungshalter

Weidmüller fertigt und liefert die Gehäuse- entsprechend den Kundenwünschen - komplett bestückt mit Klemmen und Verschraubungen.

#### Allgemeine Bestelldaten

Art	TS35X7.5 ST K31	Ausführung
Best.-Nr.	<a href="#">8000003898</a>	Tragschiene, TS 35, TS 35 x 7.5, Breite: 164 mm, ohne Langloch, Stahl, verzinkt und passiviert
GTIN (EAN)	4050118652604	
VPE	20 ST	

### Tiefe 15 mm



Das Systemzubehör der Klippon® K Gehäusereihe ermöglicht eine einfache Anpassung der Gehäuse an die spezifischen Anforderungen der jeweiligen Applikation.

- Tragschienen
- Montageplatten
- Scharniere
- Wandbefestigungshalter

Weidmüller fertigt und liefert die Gehäuse- entsprechend den Kundenwünschen - komplett bestückt mit Klemmen und Verschraubungen.

#### Allgemeine Bestelldaten

Art	TS35X15 ST K31	Ausführung
Best.-Nr.	<a href="#">8000073089</a>	Tragschiene, TS 35, TS 35 x 15, Breite: 164 mm, mit Langloch, Stahl, verzinkt und passiviert
GTIN (EAN)	4064675337003	
VPE	20 ST	