

HDC IP68 24B COVER CS

Weidmüller Interface GmbH & Co. KG
Klingenbergstraße 26
D-32758 Detmold
Germany

www.weidmueller.com



Die RockStar® HighPower Gehäuse sind aus einem hochfestem Aluminiumdruckguss gefertigt und bieten durch eine kontinuierliche Optimierung einen perfekten Schutz unter widrigen Umweltbedingungen. Durch das mehrteilige Gehäuse hat der Anwender die Möglichkeit Arbeitsprozesse bis zum letzten Arbeitsgang einzusehen.

Allgemeine Bestelldaten

Ausführung	, Polzahl: 0, Baugröße: 8
Best.-Nr.	1324500000
Art	HDC IP68 24B COVER CS
GTIN (EAN)	4050118128772
VPE	1 ST

HDC IP68 24B COVER CS

Weidmüller Interface GmbH & Co. KG
 Klingenbergstraße 26
 D-32758 Detmold
 Germany

www.weidmueller.com

Technische Daten

Zulassungen

ROHS	Konform
------	---------

Abmessungen und Gewichte

Nettogewicht	210 g
--------------	-------

Umweltanforderungen

RoHS-Konformitätsstatus	Konform ohne Ausnahme
REACH SVHC	Keine SVHC über 0,1 Gew.-%

Allgemeine Daten

Polzahl	0	Ausführung Gehäuse	Deckel
Baugröße	8	Farbe	schwarz (ähnlich RAL 9005)
Gehäusebasismaterial	Aluminiumdruckguss	Oberfläche	Pulverlack
Halogenfrei	false	EMV Gehäuse	Ja
BG	8	Schutzart	IP68, im gestecktem Zustand

Allgemeine Daten

Oberfläche	Pulverlack	Schutzart	IP68, im gestecktem Zustand
------------	------------	-----------	-----------------------------

Ausführung

Größe Kabeleingänge	none	Abdeckung	mit Deckel
Anzahl Kabeleingang seitlich	0	Ausführung Gehäuse	Deckel
Ausführung Verschlussystem	Schraube	Baugröße	8
Kabeleingang	Nein	Dichtung	Silikonkautschuk
Farbe (RAL)	RAL 9005	BG	8

Klassifikationen

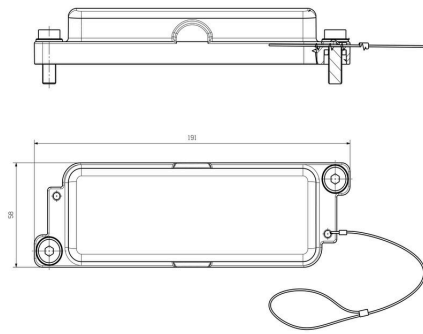
ETIM 8.0	EC000437	ETIM 9.0	EC000437
ETIM 10.0	EC000437	ECLASS 14.0	27-44-02-02
ECLASS 15.0	27-44-02-02		

HDC IP68 24B COVER CS

Weidmüller Interface GmbH & Co. KG
Klingenbergstraße 26
D-32758 Detmold
Germany

Zeichnungen

www.weidmueller.com



HDC IP68 24B COVER CS

Weidmüller Interface GmbH & Co. KG
Klingenbergstraße 26
D-32758 Detmold
Germany

Zubehör

www.weidmueller.com

Anbaugehäuse

Die RockStar® HighPower Gehäuse sind aus einem hochfestem Aluminiumdruckguss gefertigt und bieten durch eine kontinuierliche Optimierung einen perfekten Schutz unter widrigen Umweltbedingungen. Durch das mehrteilige Gehäuse hat der Anwender die Möglichkeit Arbeitsprozesse bis zum letzten Arbeitsgang einzusehen.

Allgemeine Bestelldaten

Art	HDC IP68 HP 24B A	Ausführung
Best.-Nr.	1120040000	HDC - Gehäuse, Baugröße: 8, Schutzart: IP68, IP69, im gestecktem
GTIN (EAN)	4032248901418	Zustand, Anbaugehäuse, Schraubverschluss, Standard
VPE	1 ST	