

SCS 24VDC P2SIL3ES

Weidmüller Interface GmbH & Co. KG
 Klingenbergstraße 26
 D-32758 Detmold
 Germany

www.weidmueller.com



Speziell entwickelt für Bereiche der Prozessautomatisierung, in denen eine funktional sichere Abschaltung der Zuführung von Brennstoffen zu Feuerungsanlagen erforderlich ist. Das Relais entspricht SIL3 und erfüllt die Anforderungen von EN ISO 13849-1 (PLe).

- Vom TÜV zertifiziert mit „Approved Safety Function“
- Zwangsgeführte Kontakte nach EN 61810-3 Typ B
- 2-kanaliger und für den Schutz von Mensch und Maschine geeigneter Aufbau
- Geeignet für den Einsatz in elektrischer Ausrüstung von Feuerungsanlagen nach EN 50156

Allgemeine Bestelldaten

Ausführung	SAFESERIES, Sicherheitsrelais, 24 V DC $\pm 15\%$, 24 VDC $+15\% -10\%$ bei Autostart, 35 mA, 5, SIL 3, DIN EN 61508, EN ISO 13849-1 (PLe)
Best.-Nr.	1319280000
Art	SCS 24VDC P2SIL3ES
GTIN (EAN)	4050118125078
VPE	1 ST

SCS 24VDC P2SIL3ES

Weidmüller Interface GmbH & Co. KG
 Klingenbergstraße 26
 D-32758 Detmold
 Germany

www.weidmueller.com

Technische Daten

Zulassungen

Zulassungen



ROHS Konform

Abmessungen und Gewichte

Tiefe	114.1 mm	Tiefe (inch)	4.4921 inch
Höhe	119.6 mm	Höhe (inch)	4.7087 inch
Breite	22.5 mm	Breite (inch)	0.8858 inch
Nettogewicht	292 g		

Temperaturen

Lagertemperatur	-40 °C...85 °C	Umgebungstemperatur	-25 °C...55 °C
Betriebstemperatur		Feuchtigkeit	40 °C / 93 % rel.Feuchte, keine Betauung

Umweltanforderungen

RoHS-Konformitätsstatus	Konform mit Ausnahme
RoHS-Ausnahme (falls zutreffend/ bekannt)	7a, 7cI
REACH SVHC	Lead 7439-92-1, 6,6'-di-tert-butyl-2,2'-methylenedi-p-cresol 119-47-1
SCIP	332bc555-bc84-431d-ba7a-563be05e80bd

Eingang (Versorgung)

Anschlussbezeichnung	A1, A2, C1, C2	Nennsteuerspannung	24 V DC ± 15 %, 24 VDC +15 % -10 % bei Autostart
Stromaufnahme	55 mA (Freigabekreis betätigt), 6 mA (Freigabekreis nicht betätigt)	garantierte Stromaufnahme bei 24 V DC	35 mA -10 %
Einschaltstrom	750 mA / 5 ms (beim Starten mit S33/S34 (Startkreis)), 2 A / 20 ms (beim Starten mit A1/A2 (Autostart))	Reaktionszeit	mit Brücke über C1/C2: typ. 50 ms, ohne Brücke über C1/C2: typ. 20 ms
Statusanzeige	LED grün, Power, LED gelb, Signal	Schutzschaltung	Verpolungsschutz, Freilaufdiode
Kurzschlusserkennung	Ja, max 4 s bis zur Abschaltung (Polyfuse)		

Startkreis

Anschlussbezeichnung	S33, S34, S35	Betriebsspannung	22 V DC, aus interner Speisung
Funktion	fallende Flanke (Taster über S33/S34), steigende Flanke (feste Brücke über S33/S35)		

SCS 24VDC P2SIL3ES

Weidmüller Interface GmbH & Co. KG

Klingenbergstraße 26
D-32758 Detmold
Germany

www.weidmueller.com

Technische Daten

Überwachungskreis

Anschlussbezeichnung	S11, S12, S21, S22	Eingang	2, jeweils extern brückbar
Betriebsspannung	22 V DC, aus interner Speisung		

Ausgang (Freigabekreis)

Anschlussbezeichnung	13, 14, 23, 24	Ausführung Kontakt	2 NO zwangsgeführt (EN 50205 Typ B)
Kontaktbasismaterial	AgSnO	Schaltspannung AC, max.	250.00 V
max. zulässiger Schaltstrom	5 A	max. Schaltstrom, externe Sicherung	5 A
max. Schaltleistung	1250 VA	externe Vorsicherung	5 A träge
Einschaltzeit	55 ms (C1/C2 gebrückt, über A1/A2 geschaltet), 30 ms (Schließung/Öffnung Überwachungskreis)	Ausschaltzeit	55 ms (C1/C2 gebrückt, über A1/A2 geschaltet), 15 ms (Schließung/Öffnung Überwachungskreis)
min. Schaltleistung	10 mA @ 12 V		

Rückmeldeausgang

Anschlussbezeichnung	31, 32	Ausführung Kontakt	1 NC zwangsgeführt (EN 50205 Typ B)
Schaltspannung AC, max.	250 V	max. Schaltstrom.	1 A

Sicherheitstechnische Basiskenndaten

Tproof	12 a	Gerätetyp	A
Hardware Fehlertoleranz (HFT)	1	Sicherheitskategorie	SIL 3
Sicherheitsnorm	DIN EN 61508, EN ISO 13849-1 (PLe)		

Allgemeine Daten

Einsatzhöhe	≤ 2000 m, über N.N.	Tragschiene	TS 35
Farbe	schwarz, gelb		

Isolationskoordination

Bemessungsspannung	300 V	Verschmutzungsgrad	2
Überspannungskategorie	III	Kriech- und Luftstrecke Steuerseite - Lastseite	≥ 5.5 mm
Spannungsfestigkeit Steuerseite - Lastseite	4 kVeff / 1 min	Spannungsfestigkeit zur Tragschiene	4 kVeff / 1 Min.
Stehstoßspannung	6 kV (1,2/50 µs)	Schutzart	IP20

Erweiterte Angaben Zulassungen / Normen

Normen	EN 61000, EN 61326-3-2, EN ISO 13849-1 (PLe)	Ausrüstung von Feuerungsanlagen	EN 50156
--------	--	---------------------------------	----------

Anschlussdaten

Leiteranschlusstechnik	Schraubanschluss	Abisolierlänge Bemessungsanschluss	8 mm
Anzugsdrehmoment, min.	0.4 Nm	Anzugsdrehmoment, max.	0.6 Nm
Klemmbereich, Bemessungsanschluss	1.5 mm ²	Klemmbereich, min.	0.13 mm ²
Klemmbereich, max.	2.5 mm ²	Leiteranschlussquerschnitt AWG, min.	AWG 26

SCS 24VDC P2SIL3ES

Weidmüller Interface GmbH & Co. KG
 Klingenbergstraße 26
 D-32758 Detmold
 Germany

www.weidmueller.com

Technische Daten

Leiteranschlussquerschnitt AWG, max.	AWG 12	Leiteranschlussquerschnitt, eindrätig, min.	0.2 mm ²
Leiteranschlussquerschnitt, eindrätig, max.	2.5 mm ²	Leiteranschlussquerschnitt, feindrätig, min.	0.2 mm ²
Leiteranschlussquerschnitt, feindrätig, max.	2.5 mm ²	Leiteranschlussquerschnitt, feindrätig AEH mit Kunststoffkragen DIN 46228/4, min.	0.2 mm ²
Leiteranschlussquerschnitt, feindrätig AEH mit Kunststoffkragen DIN 46228/4, max.	2.5 mm ²	Leiteranschlussquerschnitt, feindrätig AEH (DIN 46228-1), min.	0.2 mm ²
Leiteranschlussquerschnitt, feindrätig AEH (DIN 46228-1), max.	2.5 mm ²	Klingenmaß	Gr. PH0

Klassifikationen

ETIM 8.0	EC001449	ETIM 9.0	EC001449
ETIM 10.0	EC001449	ECLASS 14.0	27-37-18-19
ECLASS 15.0	27-37-18-19		

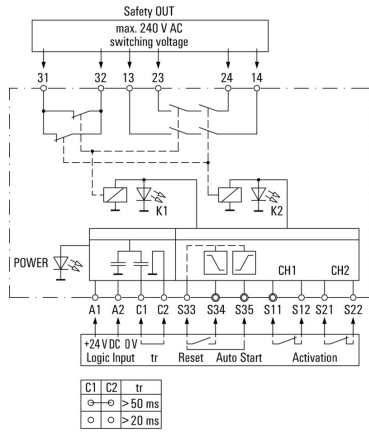
SCS 24VDC P2SIL3ES

Weidmüller Interface GmbH & Co. KG
 Klingenbergstraße 26
 D-32758 Detmold
 Germany

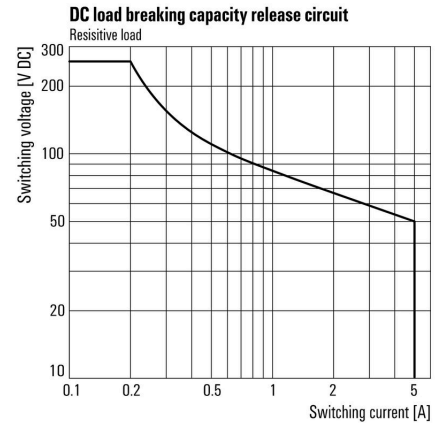
Zeichnungen

www.weidmueller.com

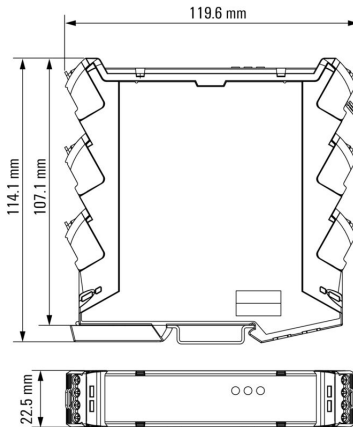
Schaltbild



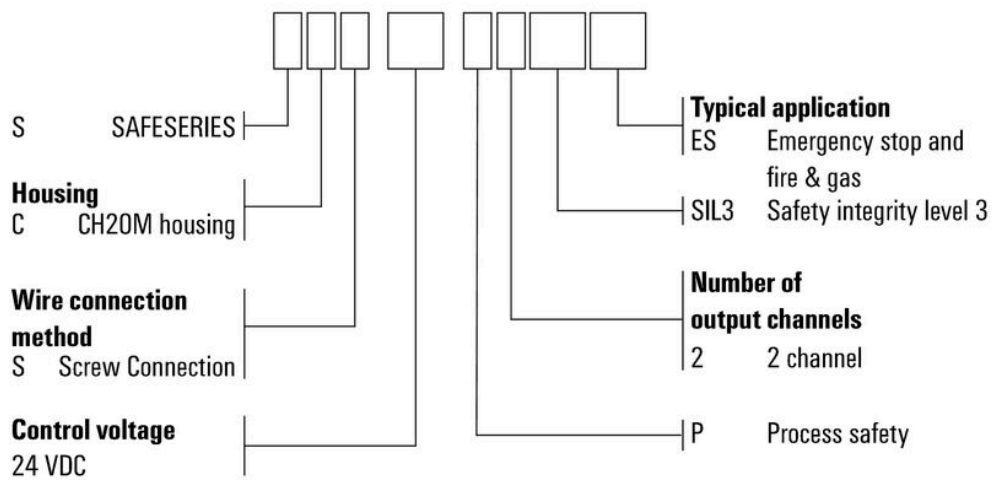
Lastgrenzkurve DC



Maßzeichnung



Sonstiges



Typenschlüssel

SCS 24VDC P2SIL3ES

Weidmüller Interface GmbH & Co. KG
 Klingenbergstraße 26
 D-32758 Detmold
 Germany

www.weidmueller.com

Zubehör

Neutral



ESG ist der bewährte Markierer im MultiCard-Format für viele Elektrogeräte namhafter Hersteller. Der Markierer ermöglicht eine hochwertige und kontrastreiche Gerätebeschriftung.

Es sind verschiedene Typen für Geräte von Herstellern wie Siemens, ABB, Beckhoff usw. verfügbar.

Die Vorteile auf einen Blick:

- Universell einsetzbare, selbstklebende Schilder oder aufrastbar, je nach Typ
 - Für aneinandergereihte Geräte, wie z. B. Leitungsschutzschaltern, bieten wir ESG zum Aufrasten auf eine Schildschiene an
 - Individueller Druck in Laserqualität nach Angabe
- Für Sonderdruck: Bitte senden Sie uns für ihre Beschriftungsvorgaben eine Datei unserer Beschriftungssoftware M-Print PRO oder M-Print PRO Online (ohne Installation).

Allgemeine Bestelldaten

Art	ESG 6.6/20 BHZ 5.00/04	Ausführung
Best.-Nr.	1082540000	ESG, Gerätemarkierer x 20 mm, PA 66, Farbe: weiß, steckbar
GTIN (EAN)	4032248845439	
VPE	200 ST	

Neutral hinterklebt



SM ist ein MultiCard Markierer zur Identifizierung von Befehls- und Meldegeräten. Die Schilder werden in die Halter eingerastet oder mit der bereits aufgetragenen Klebefolie befestigt. Mit den Beschriftungssystemen PrintJet CONNECT oder Plotter lassen sich individuelle Schilder erstellen.

- Bedarfsgerechte und schnelle Eigenfertigung
 - Keine Lagerhaltung von teuren Standardschildern erforderlich
 - Hochresistente Druckqualität mit dem PrintJet als Gravierersatz
 - Für extreme Ansprüche empfehlen wir die Schutzfolie ETO SM
 - Halter sind einsetzbar für Drucktaster Ø 22 mm oder 30 mm von Siemens, ABB, Moeller und Télémecanique
- Für Sonderdruck: Bitte senden Sie uns für ihre Beschriftungsvorgaben eine Datei unserer Beschriftungssoftware M-Print PRO oder M-Print PRO Online (ohne Installation).

Allgemeine Bestelldaten

Art	SM 18/9.5 K MC NE GE	Ausführung
Best.-Nr.	1248590000	SwitchMark, Gerätemarkierer, 9.5 x 18 mm, Siemens 3 SB, gelb
GTIN (EAN)	4050118038958	
VPE	200 ST	
Art	SM 18/9.5 K MC NE GR	Ausführung
Best.-Nr.	1248610000	SwitchMark, Gerätemarkierer, 9.5 x 18 mm, grau
GTIN (EAN)	4050118038675	
VPE	200 ST	

SCS 24VDC P2SIL3ES

Weidmüller Interface GmbH & Co. KG

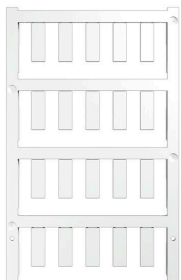
Klingenbergstraße 26
D-32758 Detmold
Germany

www.weidmueller.com

Zubehör

Art	SM 18/9.5 K MC NE WS	Ausführung
Best.-Nr.	1248580000	SwitchMark, Gerätemarkierer, 9,5 x 18 mm, weiß
GTIN (EAN)	4050118038965	
VPE	200 ST	

Neutral



ESG ist der bewährte Markierer im MultiCard-Format für viele Elektrogeräte namhafter Hersteller. Der Markierer ermöglicht eine hochwertige und kontrastreiche Gerätebeschriftung.

Es sind verschiedene Typen für Geräte von Herstellern wie Siemens, ABB, Beckhoff usw. verfügbar.

Die Vorteile auf einen Blick:

- Universell einsetzbare, selbstklebende Schilder oder aufrastbar, je nach Typ
- Für aneinandergereihte Geräte, wie z. B. Leitungsschutzschaltern, bieten wir ESG zum Aufrasten auf eine Schildschiene an
- Individueller Druck in Laserqualität nach Angabe

Für Sonderdruck: Bitte senden Sie uns für ihre Beschriftungsvorgaben eine Datei unserer Beschriftungssoftware M-Print PRO oder M-Print PRO Online (ohne Installation).

Allgemeine Bestelldaten

Art	ESG 6/17 K MC NE WS	Ausführung
Best.-Nr.	1880120000	ESG, Gerätemarkierer x 17 mm, PA 66, Farbe: weiß, selbstklebend
GTIN (EAN)	4032248478804	
VPE	200 ST	
Art	ESG 6/17 K MC NE GE	Ausführung
Best.-Nr.	1880110000	ESG, Gerätemarkierer x 17 mm, PA 66, Farbe: gelb, selbstklebend
GTIN (EAN)	4032248478798	
VPE	200 ST	
Art	ESG 6/15 K MC NE GE	Ausführung
Best.-Nr.	1880130000	ESG, Gerätemarkierer x 15 mm, PA 66, Farbe: gelb, selbstklebend
GTIN (EAN)	4032248478910	
VPE	200 ST	
Art	ESG 6/15 K MC NE WS	Ausführung
Best.-Nr.	1880100000	ESG, Gerätemarkierer x 15 mm, PA 66, Farbe: weiß, selbstklebend
GTIN (EAN)	4032248478781	
VPE	200 ST	
Art	ESG 9/11 K MC NE WS	Ausführung
Best.-Nr.	1857440000	ESG, Gerätemarkierer x 11 mm, PA 66, Farbe: weiß, selbstklebend
GTIN (EAN)	4032248402731	
VPE	200 ST	

SCS 24VDC P2SIL3ES

Weidmüller Interface GmbH & Co. KG
 Klingenbergstraße 26
 D-32758 Detmold
 Germany

www.weidmueller.com

Zubehör

SM 18/9.5



Fehlbedienung ausgeschlossen: SM MultiMark-Gerätemarkierer sind auf eine herstellerübergreifende Betriebsmittelkennzeichnung eingestellt. In verschiedenen Applikationsbereichen gewährleisten sie die eindeutige Zuordnung aller Komponenten, wie Befehls- und Meldegeräte unterschiedlicher Anbieter.

Ihre Vorteile mit MultiMark

- „Verschiedene Materialien für unterschiedlichste Anforderungen“
- Einsetzbar für Betriebsmittel vieler Hersteller
- Gerätemarkierer im vertrauten Design

Allgemeine Bestelldaten

Art	SM 18/9.5 MM WS	Ausführung
Best.-Nr.	2006220000	SwitchMark, Gerätemarkierer, 9 x 18 mm, weiß
GTIN (EAN)	4050118391435	
VPE	1000 ST	
Art	SM 18/9.5 MM GE	Ausführung
Best.-Nr.	2006240000	SwitchMark, Gerätemarkierer, 9 x 18 mm, gelb
GTIN (EAN)	4050118390698	
VPE	1000 ST	
Art	SM 18/9.5 MM GR	Ausführung
Best.-Nr.	2006260000	SwitchMark, Gerätemarkierer, 9 x 18 mm, grau
GTIN (EAN)	4050118390964	
VPE	1000 ST	

ESG 6/17



Langlebigkeit gewährleistet: ESG

Die verschiedenfarbigen und -formatigen Etiketten sind mit einer stark klebenden Schicht versehen, sodass beste Haftung auf dem Untergrund garantiert ist. Doppelt laminiertes Polyester macht das Ausgangsmaterial sehr dünn und zugleich enorm reißfest.

Ihre Vorteile mit MultiMark

- „Verschiedene Materialien für unterschiedlichste Anforderungen“
- Einsetzbar für Betriebsmittel vieler Hersteller
- Gerätemarkierer im vertrauten Design

Allgemeine Bestelldaten

Art	ESG 6/17 MM WS	Ausführung
Best.-Nr.	2005100000	ESG, Gerätemarkierer, 6 x 17 mm, weiß
GTIN (EAN)	4050118390728	
VPE	3000 ST	
Art	ESG 6/17 MM GE	Ausführung
Best.-Nr.	2005110000	ESG, Gerätemarkierer, 6 x 17 mm, gelb
GTIN (EAN)	4050118390827	
VPE	3000 ST	

SCS 24VDC P2SIL3ES

Weidmüller Interface GmbH & Co. KG
 Klingenbergstraße 26
 D-32758 Detmold
 Germany

www.weidmueller.com

Zubehör

Weiß



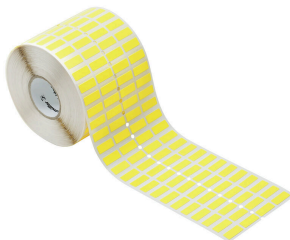
THM GEW Gewebeatiketten werden aus einem sehr flexiblen Baumwollgewebe hergestellt. Die Lieferform auf Rolle für den Einsatz mit Thermotransferdruckern erlaubt eine dickere Kleberschicht als bei A4 Bögen für den Office-Laserdrucker.

Beides, die Flexibilität und die dicke Kleberschicht, ergeben höhere Klebkraftwerte und ermöglichen den Einsatz auf winkligen oder runden Objekten, wie z.B. Kabeln oder Schläuchen.

Allgemeine Bestelldaten

Art	THM GEW 15/6 WS	Ausführung
Best.-Nr.	1059780000	THM, Gerätemarkierer, 6 x 15 mm, weiß
GTIN (EAN)	4032248808175	
VPE	1 ST	

Gelb



THM GEW Gewebeatiketten werden aus einem sehr flexiblen Baumwollgewebe hergestellt. Die Lieferform auf Rolle für den Einsatz mit Thermotransferdruckern erlaubt eine dickere Kleberschicht als bei A4 Bögen für den Office-Laserdrucker.

Beides, die Flexibilität und die dicke Kleberschicht, ergeben höhere Klebkraftwerte und ermöglichen den Einsatz auf winkligen oder runden Objekten, wie z.B. Kabeln oder Schläuchen.

Allgemeine Bestelldaten

Art	THM GEW 15/6 GE	Ausführung
Best.-Nr.	1059790000	THM, Gerätemarkierer, 6 x 15 mm, gelb
GTIN (EAN)	4032248808182	
VPE	1 ST	

Kreuzschlitz-Schraubendreher, Typ Phillips



VDE-isolierte Kreuzschlitz-Schraubendreher, Typ Phillips, SDIK PH DIN 7438, ISO 8764/2-PH, Abtrieb nach ISO 8764-PH, SoftFinish-Griff

Allgemeine Bestelldaten

Art	SDIK PHO X 60	Ausführung
Best.-Nr.	2749880000	Schraubendreher, Klingenbreite (B): 0 mm, 60 mm, Klingenstärke (A):
GTIN (EAN)	4050118897081	0
VPE	1 ST	

SCS 24VDC P2SIL3ES

Weidmüller Interface GmbH & Co. KG
Klingenbergstraße 26
D-32758 Detmold
Germany

www.weidmueller.com

Zubehör

Art	SDK PHO X 60	Ausführung
Best.-Nr.	2749400000	Schraubendreher, Klingbreite (B): 3 mm, 60 mm, Klingstärke (A):
GTIN (EAN)	4050118895629	0
VPE	1 ST	

ESG 6/15

Langlebigkeit gewährleistet: ESG

Die verschiedenfarbigen und -formatigen Etiketten sind mit einer stark klebenden Schicht versehen, sodass beste Haftung auf dem Untergrund garantiert ist. Doppelt laminiertes Polyester macht das Ausgangsmaterial sehr dünn und zugleich enorm reißfest.

Ihre Vorteile mit MultiMark

- „Verschiedene Materialien für unterschiedlichste Anforderungen“
- Einsetzbar für Betriebsmittel vieler Hersteller
- Gerätemarkierer im vertrauten Design

Allgemeine Bestelldaten

Art	ESG 6/15 MM WS	Ausführung
Best.-Nr.	2619940000	ESG, Gerätemarkierer, 6 x 15 mm, weiß
GTIN (EAN)	4050118626148	
VPE	3000 ST	