

## SCS 24VDC P2SIL3DSES

**Weidmüller Interface GmbH & Co. KG**  
 Klingenbergstraße 26  
 D-32758 Detmold  
 Germany

www.weidmueller.com



Für Bereiche der Prozessautomatisierung, die eine funktional sichere Ein- oder Abschaltung erfordern. Die Anforderungen für SIL3 gemäß EN 61508 können mit diesem Baustein erfüllt werden.

- Vom TÜV zertifiziert mit „Approved Safety Function“
- Konzipiert für die Funktionen „Energized to Safe“ und „De-energized to Safe“
- allpoliges Abschalten möglich
- Testeingänge zur Prüfung der Relaiskontakte
- Von außen zugängliche Sicherung

### Allgemeine Bestelldaten

Ausführung	SAFESERIES, Sicherheitsrelais, 24 V DC -15 / +20%, 35 mA, max. Schaltstrom, interne Sicherung : 5 A (siehe Derating), SIL 3, DIN EN 61508
Best.-Nr.	<a href="#">1319270000</a>
Art	SCS 24VDC P2SIL3DSES
GTIN (EAN)	4050118125115
VPE	1 ST

## SCS 24VDC P2SIL3DSES

**Weidmüller Interface GmbH & Co. KG**  
 Klingenbergstraße 26  
 D-32758 Detmold  
 Germany

www.weidmueller.com

## Technische Daten

### Zulassungen

Zulassungen



ROHS Konform

### Abmessungen und Gewichte

Tiefe	114.1 mm	Tiefe (inch)	4.4921 inch
Höhe	117.3 mm	Höhe (inch)	4.6181 inch
Breite	22.5 mm	Breite (inch)	0.8858 inch
Nettogewicht	200 g		

### Temperaturen

Lagertemperatur	-40 °C...85 °C	Umgebungstemperatur	-25 °C...50 °C
Betriebstemperatur		Feuchtigkeit	40 °C / 93 % rel.Feuchte, keine Betauung

### Umweltanforderungen

RoHS-Konformitätsstatus	Konform mit Ausnahme
RoHS-Ausnahme (falls zutreffend/ bekannt)	7a, 7cl
REACH SVHC	Lead 7439-92-1
SCIP	807f1906-ce90-4f93-8801-4b128b343e6b

### Eingang (Sicherheitskreis)

Anschlussbezeichnung (Sicherheitskreis)	A1, A2	Nennsteuerspannung	24 V DC -15 / +20%
Stromaufnahme	45 mA	garantierte Stromaufnahme bei 24 V DC	35 mA -10 %
Einschaltstrom	≤ 80 mA / 40 ms	Ansprech-/Abfallspann. DC-Spule	17 V / 12,5 V (DTS)
Statusanzeige	LED gelb	Schutzschaltung	Gleichrichter

### Testeingänge (Sicherheitskreis)

Anschlussbezeichnung (Sicherheitsprüfung)	X1, X2, X3	Nennsteuerspannung	24 V DC
Anzahl Testeingänge	2	Statusanzeige	LED rot blinkend: Testeingang wird angesteuert

### Ausgang (Sicherheitskreis)

Anschlussbezeichnung (Sicherheitsausgang)	F, 13, 14, 23, 24	Frequenzbereich der Ausgangsspannung	45...65 Hz
Ausführung Kontakt	1 x de-energized to safe (Schließer), 1 x energized to safe (Schließer)	Kontaktbasismaterial	AgNi 0,15 hauchvergoldet
max. zulässige Schaltspannung	250 V AC	max. zulässiger Schaltstrom	5 A
max. Schaltstrom, interne Sicherung	5 A (siehe Derating)	max. Schaltstrom, externe Sicherung	5 A (siehe Derating)
max. Schaltleistung	1250 VA	interne Sicherung	5 A träge
externe Vorsicherung	5 A träge	Kurzschlussfest	Nein

## SCS 24VDC P2SIL3DSES

**Weidmüller Interface GmbH & Co. KG**  
 Klingenbergstraße 26  
 D-32758 Detmold  
 Germany

www.weidmueller.com

### Technische Daten

Einschaltzeit	<5.5 ms (DTS), <5 ms (ETS)	Ausschaltzeit	<4 ms (DTS), <4 ms (ETS)
min. Schaltleistung	10 mA @ 12 V		

#### Sicherheitstechnische Basiskenndaten

Gerätetyp	A	Hardware Fehlertoleranz (HFT)	1
Sicherheitskategorie	SIL 3	Sicherheitsnorm	DIN EN 61508

#### Allgemeine Daten

Einsatzhöhe	≤ 2000 m, über N.N.	Tragschiene	TS 35
Farbe	schwarz, gelb		

#### Isolationskoordination

Bemessungsspannung	300 V	Verschmutzungsgrad	2
Überspannungskategorie	III	Kriech- und Luftstrecke Steuerseite - Lastseite	≥ 5.5 mm
Spannungsfestigkeit Steuerseite - Lastseite	4 kVeff / 1 min	Spannungsfestigkeit zur Tragschiene	4 kVeff / 1 Min.
Stehstoßspannung	6 kV (1,2/50 µs)	Schutzart	IP20

#### Erweiterte Angaben Zulassungen / Normen

Normen	EN 61000, EN 61326-3-2
--------	------------------------

#### Anschlussdaten

Leiteranschlusstechnik	Schraubanschluss	Abisolierlänge Bemessungsanschluss	8 mm
Anzugsdrehmoment, min.	0.4 Nm	Anzugsdrehmoment, max.	0.6 Nm
Klemmbereich, Bemessungsanschluss	1.5 mm <sup>2</sup>	Klemmbereich, min.	0.13 mm <sup>2</sup>
Klemmbereich, max.	2.5 mm <sup>2</sup>	Leiteranschlussquerschnitt AWG, min.	AWG 26
Leiteranschlussquerschnitt AWG, max.	AWG 12	Leiteranschlussquerschnitt, eindrätig, min.	0.2 mm <sup>2</sup>
Leiteranschlussquerschnitt, eindrätig, max.	2.5 mm <sup>2</sup>	Leiteranschlussquerschnitt, feindrätig, min.	0.2 mm <sup>2</sup>
Leiteranschlussquerschnitt, feindrätig, max.	2.5 mm <sup>2</sup>	Leiteranschlussquerschnitt, feindrätig AEH mit Kunststoffkragen DIN 46228/4, min.	0.2 mm <sup>2</sup>
Leiteranschlussquerschnitt, feindrätig AEH mit Kunststoffkragen DIN 46228/4, max.	2.5 mm <sup>2</sup>	Leiteranschlussquerschnitt, feindrätig AEH (DIN 46228-1), min.	0.2 mm <sup>2</sup>
Leiteranschlussquerschnitt, feindrätig AEH (DIN 46228-1), max.	2.5 mm <sup>2</sup>	Klingenmaß	Gr. PHO

#### Klassifikationen

ETIM 8.0	EC001449	ETIM 9.0	EC001449
ETIM 10.0	EC001449	ECLASS 14.0	27-37-18-19
ECLASS 15.0	27-37-18-19		

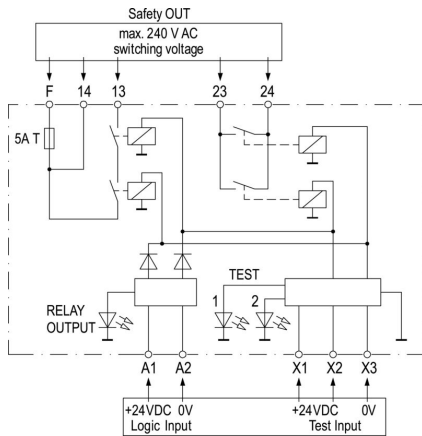
**SCS 24VDC P2SIL3DSES**

**Weidmüller Interface GmbH & Co. KG**  
 Klingenbergstraße 26  
 D-32758 Detmold  
 Germany

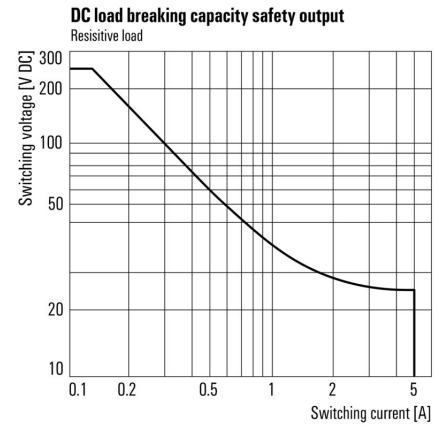
**Zeichnungen**

www.weidmueller.com

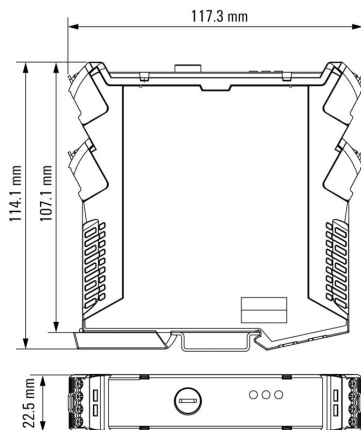
**Schaltbild**



**Lastgrenzkurve DC**



**Maßzeichnung**



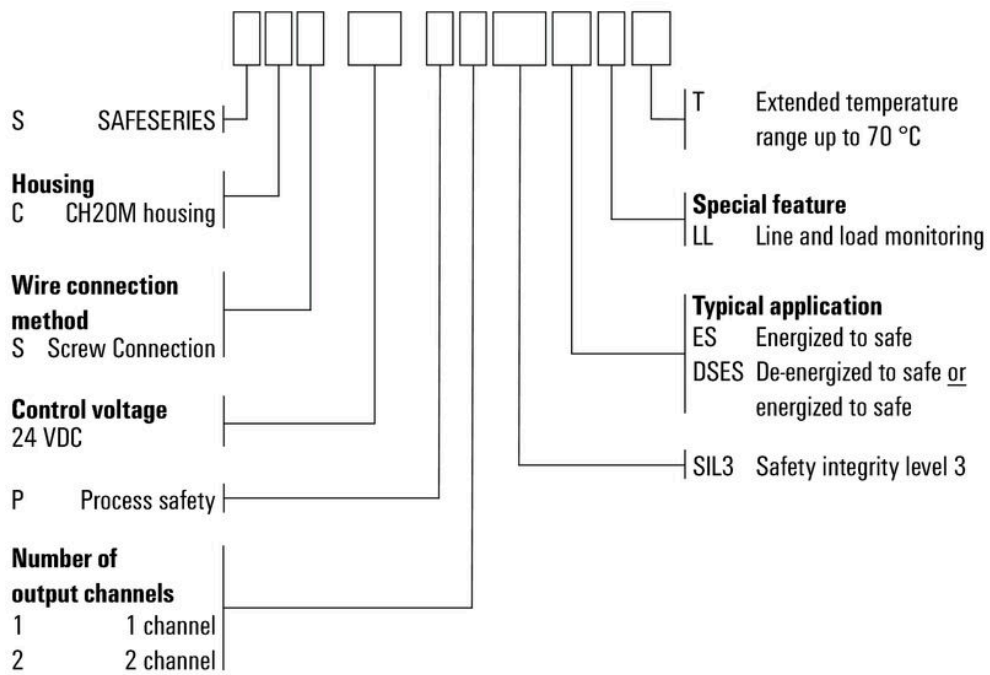
**SCS 24VDC P2SIL3DSES**

**Weidmüller Interface GmbH & Co. KG**  
 Klingenbergstraße 26  
 D-32758 Detmold  
 Germany

www.weidmueller.com

**Zeichnungen**

**Sonstiges**



Typenschlüssel

## SCS 24VDC P2SIL3DSES

**Weidmüller Interface GmbH & Co. KG**  
 Klingenbergstraße 26  
 D-32758 Detmold  
 Germany

www.weidmueller.com

## Zubehör

### Neutral



ESG ist der bewährte Markierer im MultiCard-Format für viele Elektrogeräte namhafter Hersteller. Der Markierer ermöglicht eine hochwertige und kontrastreiche Gerätebeschriftung.

Es sind verschiedene Typen für Geräte von Herstellern wie Siemens, ABB, Beckhoff usw. verfügbar.

Die Vorteile auf einen Blick:

- Universell einsetzbare, selbstklebende Schilder oder aufrastbar, je nach Typ
  - Für aneinandergereihte Geräte, wie z. B. Leitungsschutzschaltern, bieten wir ESG zum Aufrasten auf eine Schildschiene an
  - Individueller Druck in Laserqualität nach Angabe
- Für Sonderdruck: Bitte senden Sie uns für ihre Beschriftungsvorgaben eine Datei unserer Beschriftungssoftware M-Print PRO oder M-Print PRO Online (ohne Installation).

### Allgemeine Bestelldaten

Art	ESG 6.6/20 BHZ 5.00/04	Ausführung	
Best.-Nr.	<a href="#">1082540000</a>	ESG, Gerätemarkierer x 20 mm, PA 66, Farbe: weiß, steckbar	
GTIN (EAN)	4032248845439		
VPE	200 ST		

### Neutral hinterklebt



SM ist ein MultiCard Markierer zur Identifizierung von Befehls- und Meldegeräten. Die Schilder werden in die Halter eingerastet oder mit der bereits aufgetragenen Klebefolie befestigt. Mit den Beschriftungssystemen PrintJet CONNECT oder Plotter lassen sich individuelle Schilder erstellen.

- Bedarfsgerechte und schnelle Eigenfertigung
  - Keine Lagerhaltung von teuren Standardschildern erforderlich
  - Hochresistente Druckqualität mit dem PrintJet als Gravierersatz
  - Für extreme Ansprüche empfehlen wir die Schutzfolie ETO SM
  - Halter sind einsetzbar für Drucktaster Ø 22 mm oder 30 mm von Siemens, ABB, Moeller und Télémecanique
- Für Sonderdruck: Bitte senden Sie uns für ihre Beschriftungsvorgaben eine Datei unserer Beschriftungssoftware M-Print PRO oder M-Print PRO Online (ohne Installation).

### Allgemeine Bestelldaten

Art	SM 18/9.5 K MC NE GE	Ausführung	
Best.-Nr.	<a href="#">1248590000</a>	SwitchMark, Gerätemarkierer, 9.5 x 18 mm, Siemens 3 SB, gelb	
GTIN (EAN)	4050118038958		
VPE	200 ST		
Art	SM 18/9.5 K MC NE GR	Ausführung	
Best.-Nr.	<a href="#">1248610000</a>	SwitchMark, Gerätemarkierer, 9.5 x 18 mm, grau	
GTIN (EAN)	4050118038675		
VPE	200 ST		

## SCS 24VDC P2SIL3DSES

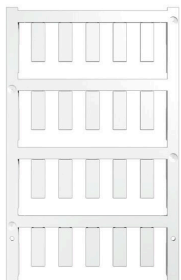
**Weidmüller Interface GmbH & Co. KG**  
 Klingenbergstraße 26  
 D-32758 Detmold  
 Germany

www.weidmueller.com

## Zubehör

Art	SM 18/9.5 K MC NE WS	Ausführung
Best.-Nr.	<a href="#">1248580000</a>	SwitchMark, Gerätemarkierer, 9,5 x 18 mm, weiß
GTIN (EAN)	4050118038965	
VPE	200 ST	

## Neutral



ESG ist der bewährte Markierer im MultiCard-Format für viele Elektrogeräte namhafter Hersteller. Der Markierer ermöglicht eine hochwertige und kontrastreiche Gerätebeschriftung.

Es sind verschiedene Typen für Geräte von Herstellern wie Siemens, ABB, Beckhoff usw. verfügbar.

Die Vorteile auf einen Blick:

- Universell einsetzbare, selbstklebende Schilder oder aufrastbar, je nach Typ
- Für aneinandergereihte Geräte, wie z. B. Leitungsschutzschaltern, bieten wir ESG zum Aufrasten auf eine Schildschiene an
- Individueller Druck in Laserqualität nach Angabe

Für Sonderdruck: Bitte senden Sie uns für ihre Beschriftungsvorgaben eine Datei unserer Beschriftungssoftware M-Print PRO oder M-Print PRO Online (ohne Installation).

## Allgemeine Bestelldaten

Art	ESG 6/17 K MC NE WS	Ausführung
Best.-Nr.	<a href="#">1880120000</a>	ESG, Gerätemarkierer x 17 mm, PA 66, Farbe: weiß, selbstklebend
GTIN (EAN)	4032248478804	
VPE	200 ST	
Art	ESG 6/17 K MC NE GE	Ausführung
Best.-Nr.	<a href="#">1880110000</a>	ESG, Gerätemarkierer x 17 mm, PA 66, Farbe: gelb, selbstklebend
GTIN (EAN)	4032248478798	
VPE	200 ST	
Art	ESG 6/15 K MC NE GE	Ausführung
Best.-Nr.	<a href="#">1880130000</a>	ESG, Gerätemarkierer x 15 mm, PA 66, Farbe: gelb, selbstklebend
GTIN (EAN)	4032248478910	
VPE	200 ST	
Art	ESG 6/15 K MC NE WS	Ausführung
Best.-Nr.	<a href="#">1880100000</a>	ESG, Gerätemarkierer x 15 mm, PA 66, Farbe: weiß, selbstklebend
GTIN (EAN)	4032248478781	
VPE	200 ST	
Art	ESG 9/11 K MC NE WS	Ausführung
Best.-Nr.	<a href="#">1857440000</a>	ESG, Gerätemarkierer x 11 mm, PA 66, Farbe: weiß, selbstklebend
GTIN (EAN)	4032248402731	
VPE	200 ST	

SCS 24VDC P2SIL3DSES

Weidmüller Interface GmbH & Co. KG  
 Klingenbergstraße 26  
 D-32758 Detmold  
 Germany

www.weidmueller.com

Zubehör

SM 18/9.5



Fehlbedienung ausgeschlossen: SM MultiMark-Gerätemarkierer sind auf eine herstellerübergreifende Betriebsmittelkennzeichnung eingestellt. In verschiedenen Applikationsbereichen gewährleisten sie die eindeutige Zuordnung aller Komponenten, wie Befehls- und Meldegeräte unterschiedlicher Anbieter. Ihre Vorteile mit MultiMark

- „Verschiedene Materialien für unterschiedlichste Anforderungen“
- Einsetzbar für Betriebsmittel vieler Hersteller
- Gerätemarkierer im vertrauten Design

Allgemeine Bestelldaten

Art	SM 18/9.5 MM WS	Ausführung
Best.-Nr.	<a href="#">2006220000</a>	SwitchMark, Gerätemarkierer, 9 x 18 mm, weiß
GTIN (EAN)	4050118391435	
VPE	1000 ST	
Art	SM 18/9.5 MM GE	Ausführung
Best.-Nr.	<a href="#">2006240000</a>	SwitchMark, Gerätemarkierer, 9 x 18 mm, gelb
GTIN (EAN)	4050118390698	
VPE	1000 ST	
Art	SM 18/9.5 MM GR	Ausführung
Best.-Nr.	<a href="#">2006260000</a>	SwitchMark, Gerätemarkierer, 9 x 18 mm, grau
GTIN (EAN)	4050118390964	
VPE	1000 ST	

ESG 6/17



Langlebigkeit gewährleistet: ESG Die verschiedenfarbigen und -formatigen Etiketten sind mit einer stark klebenden Schicht versehen, sodass beste Haftung auf dem Untergrund garantiert ist. Doppelt laminiertes Polyester macht das Ausgangsmaterial sehr dünn und zugleich enorm reißfest.

- Ihre Vorteile mit MultiMark
- „Verschiedene Materialien für unterschiedlichste Anforderungen“
  - Einsetzbar für Betriebsmittel vieler Hersteller
  - Gerätemarkierer im vertrauten Design

Allgemeine Bestelldaten

Art	ESG 6/17 MM WS	Ausführung
Best.-Nr.	<a href="#">2005100000</a>	ESG, Gerätemarkierer, 6 x 17 mm, weiß
GTIN (EAN)	4050118390728	
VPE	3000 ST	
Art	ESG 6/17 MM GE	Ausführung
Best.-Nr.	<a href="#">2005110000</a>	ESG, Gerätemarkierer, 6 x 17 mm, gelb
GTIN (EAN)	4050118390827	
VPE	3000 ST	

## SCS 24VDC P2SIL3DSES

**Weidmüller Interface GmbH & Co. KG**  
 Klingenbergstraße 26  
 D-32758 Detmold  
 Germany

www.weidmueller.com

## Zubehör

### Weiß



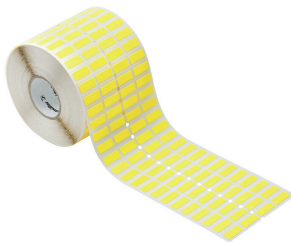
THM GEW Gewebetiketten werden aus einem sehr flexiblen Baumwollgewebe hergestellt. Die Lieferform auf Rolle für den Einsatz mit Thermotransferdruckern erlaubt eine dickere Kleberschicht als bei A4 Bögen für den Office-Laserdrucker.

Beides, die Flexibilität und die dicke Kleberschicht, ergeben höhere Klebkraftwerte und ermöglichen den Einsatz auf winkligen oder runden Objekten, wie z.B. Kabeln oder Schläuchen.

### Allgemeine Bestelldaten

Art	THM GEW 15/6 WS	Ausführung
Best.-Nr.	<a href="#">1059780000</a>	THM, Gerätemarkierer, 6 x 15 mm, weiß
GTIN (EAN)	4032248808175	
VPE	1 ST	

### Gelb



THM GEW Gewebetiketten werden aus einem sehr flexiblen Baumwollgewebe hergestellt. Die Lieferform auf Rolle für den Einsatz mit Thermotransferdruckern erlaubt eine dickere Kleberschicht als bei A4 Bögen für den Office-Laserdrucker.

Beides, die Flexibilität und die dicke Kleberschicht, ergeben höhere Klebkraftwerte und ermöglichen den Einsatz auf winkligen oder runden Objekten, wie z.B. Kabeln oder Schläuchen.

### Allgemeine Bestelldaten

Art	THM GEW 15/6 GE	Ausführung
Best.-Nr.	<a href="#">1059790000</a>	THM, Gerätemarkierer, 6 x 15 mm, gelb
GTIN (EAN)	4032248808182	
VPE	1 ST	

### Kreuzschlitz-Schraubendreher, Typ Phillips



VDE-isolierte Kreuzschlitz-Schraubendreher, Typ Phillips, SDIK PH DIN 7438, ISO 8764/2-PH, Abtrieb nach ISO 8764-PH, SoftFinish-Griff

### Allgemeine Bestelldaten

Art	SDIK PHO X 60	Ausführung
Best.-Nr.	<a href="#">2749880000</a>	Schraubendreher, Klingenbreite (B): 0 mm, 60 mm, Klingenstärke (A):
GTIN (EAN)	4050118897081	0
VPE	1 ST	

## SCS 24VDC P2SIL3DSES

**Weidmüller Interface GmbH & Co. KG**  
 Klingenbergstraße 26  
 D-32758 Detmold  
 Germany

www.weidmueller.com

## Zubehör

Art	SDK PHO X 60	Ausführung
Best.-Nr.	<a href="#">2749400000</a>	Schraubendreher, Klingbreite (B): 3 mm, 60 mm, Klingstärke (A):
GTIN (EAN)	4050118895629	0
VPE	1 ST	

## ESG 6/15



Langlebigkeit gewährleistet: ESG

Die verschiedenfarbigen und -formatigen Etiketten sind mit einer stark klebenden Schicht versehen, sodass beste Haftung auf dem Untergrund garantiert ist. Doppelt laminiertes Polyester macht das Ausgangsmaterial sehr dünn und zugleich enorm reißfest.

Ihre Vorteile mit MultiMark

- „Verschiedene Materialien für unterschiedlichste Anforderungen“
- Einsetzbar für Betriebsmittel vieler Hersteller
- Gerätemarkierer im vertrauten Design

### Allgemeine Bestelldaten

Art	ESG 6/15 MM WS	Ausführung
Best.-Nr.	<a href="#">2619940000</a>	ESG, Gerätemarkierer, 6 x 15 mm, weiß
GTIN (EAN)	4050118626148	
VPE	3000 ST	