

IE-CD-V14MSCRJ-MM-C-MA**Weidmüller Interface GmbH & Co. KG**

Klingenbergstraße 26

D-32758 Detmold

Germany

www.weidmueller.com

Kupplung, Ausführung FreeCon für LWL-Steckverbinder
PushPull Var. 14 gemäß IEC 61076-3-117 in Metall

Allgemeine Bestelldaten

Ausführung	Anschlussdose, FreeCon, SCRJ, Kupplung, IP65
Best.-Nr.	1318150000
Art	IE-CD-V14MSCRJ-MM-C-MA
GTIN (EAN)	4050118123982
VPE	1 ST

IE-CD-V14MSCRJ-MM-C-MA

Weidmüller Interface GmbH & Co. KG
 Klingenbergstraße 26
 D-32758 Detmold
 Germany

www.weidmueller.com

Technische Daten

Zulassungen

Zulassungen



ROHS	Konform
UL File Number Search	UL Webseite
Zertifikat-Nr. (cULus)	E316369

Abmessungen und Gewichte

Tiefe	43.9 mm	Tiefe (inch)	1.7283 inch
Höhe	52 mm	Höhe (inch)	2.0472 inch
Breite	41 mm	Breite (inch)	1.6142 inch
Nettogewicht	224.56 g		

Temperaturen

Lagertemperatur	Betriebstemperatur	-40 °C...70 °C
Verlegetemperatur		

Umweltanforderungen

RoHS-Konformitätsstatus	Konform ohne Ausnahme
REACH SVHC	Keine SVHC über 0,1 Gew.-%

Allgemeine Daten

Farbe	silber	Gehäusebasismaterial	Alu-Profil, Deckel: Zinkdruckguss, lackiert
Montageart	Schraubmontage	Schutzart	IP65

Allgemeine Standards

Steckverbinder Norm	IEC 61076-3-117 Var. 14, IEC 61754-24	Zertifikat-Nr. (cULus)	E316369
---------------------	--	------------------------	---------

Optische Eigenschaften LWL-Kupplung

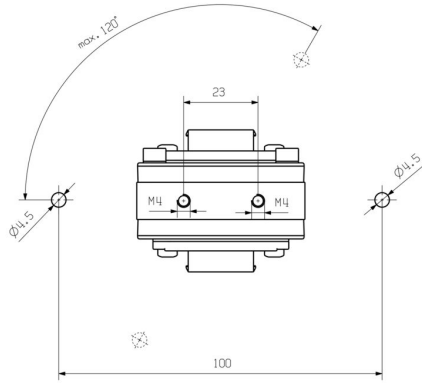
Einfügungsdämpfung	< 0,2 dB
--------------------	----------

Klassifikationen

ETIM 8.0	EC002597	ETIM 9.0	EC002597
ETIM 10.0	EC002597	ECLASS 14.0	27-44-03-18
ECLASS 15.0	27-44-03-18		

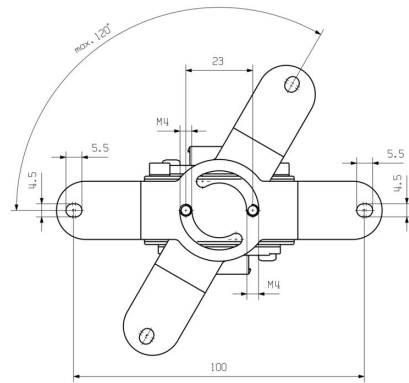
Zeichnungen

Maßzeichnung



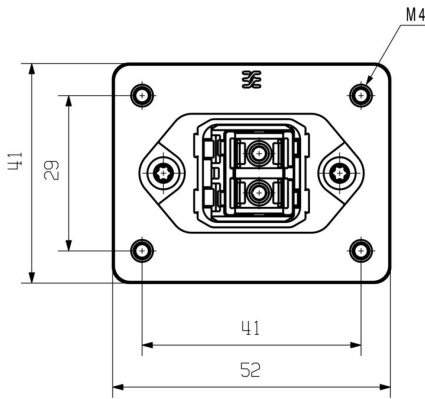
Bottom view

Maßzeichnung



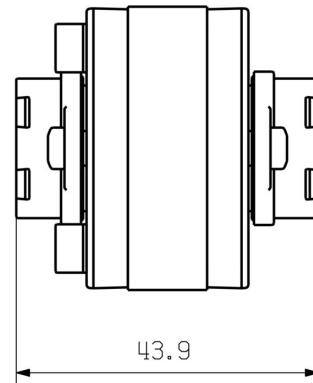
Bottom view with mounting foot

Maßzeichnung



Front view

Maßzeichnung



Side view

IE-CD-V14MSCRJ-MM-C-MA

Weidmüller Interface GmbH & Co. KG
Klingenbergstraße 26
D-32758 Detmold
Germany

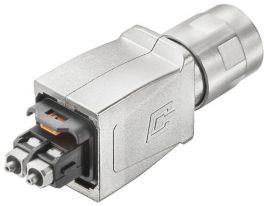
www.weidmueller.com

Zubehör**Staubschutzkappen**

Zum Schutz Ihrer Geräte vor Staub und Verschmutzung.

Allgemeine Bestelldaten

Art	IE-BP-V14P	Ausführung
Best.-Nr.	1058310000	Flanschgehäuse-Schutzkappe
GTIN (EAN)	4032248799404	
VPE	10 ST	

SC-RJ

PushPull Steckverbinderset gemäß IEC 61076-3-117
Var.14 (PROFINET) in Metall inkl. SC-Einsatz

Allgemeine Bestelldaten

Art	IE-PS-V14M-2SC-POF	Ausführung
Best.-Nr.	1191550000	Stecker LWL, Variante 14, SC-RJ POF, IP67
GTIN (EAN)	4032248974436	
VPE	10 ST	