

## UR20-4AO-UI-16-DIAG

**Weidmüller Interface GmbH & Co. KG**  
 Klingenbergstraße 26  
 D-32758 Detmold  
 Germany

www.weidmueller.com



2- oder 4-Leiter Anschluss; 16 Bit Auflösung; 4 Ausgänge  
 Bis zu 4 analoge Aktoren mit +/-10 V, +/-5 V, 0...10 V,  
 0...5 V, 2...10 V, 1...5 V, 0...20 mA oder 4...20 mA steuert  
 das analoge Ausgangsmodul mit einer Genauigkeit von  
 0,05 % des Messbereichsendwerts an. An jedem Steck-  
 verbinder besteht die Anschlussmöglichkeit für jeweils  
 einen Aktor in 2-, 3- oder 4-Leitertechnik. Dabei wird der  
 Messbereich kanalweise über die Parametrierung fest-  
 gelegt. Jedem Kanal ist zudem eine separate Status-LED  
 zugeordnet.  
 Die Ausgänge werden aus dem Ausgangsstrompfad  
 (UOUT) versorgt.

### Allgemeine Bestelldaten

Ausführung	Remote I/O module, IP20, Analog signals, Output, 4-channel, Current/Voltage
Best.-Nr.	<a href="#">1315730000</a>
Art	UR20-4AO-UI-16-DIAG
GTIN (EAN)	4050118118667
VPE	1 ST

### Technische Daten

#### Zulassungen

Zulassungen



ROHS	Konform
UL File Number Search	<a href="#">UL Webseite</a>
Zertifikat-Nr. (cULus)	E141197
Zertifikat-Nr. (cULusEX)	E223527

#### Abmessungen und Gewichte

Tiefe	76 mm	Tiefe (inch)	2.9921 inch
Höhe	120 mm	Höhe (inch)	4.7244 inch
Breite	11.5 mm	Breite (inch)	0.4528 inch
Befestigungsmaß Höhe	128 mm	Nettogewicht	86 g

#### Temperaturen

Lagertemperatur	-40 °C ... +85 °C	Betriebstemperatur	-20 °C...60 °C
-----------------	-------------------	--------------------	----------------

#### Umweltanforderungen

RoHS-Konformitätsstatus	Konform mit Ausnahme		
RoHS-Ausnahme (falls zutreffend/ bekannt)	7a, 7cl		
REACH SVHC	Lead 7439-92-1		
SCIP	82327f13-cd27-455a-ab5b-a62e1996dcf8		
Produktspezifischer CO2-Fußabdruck	Von der Wiege bis zum Werkstor	8,705 kg CO2 eq.	

#### Allgemeine Daten

Vibrationsfestigkeit	5 Hz ≤ f ≤ 8,4 Hz: 3,5 mm Amplitude gem. IEC 60068-2-6, 8,4 Hz ≤ f ≤ 150 Hz: 1 g Beschleunigung gem. IEC 60068-2-6	Brennbarkeitsklasse nach UL 94	V-0
Prüfspannung	500 V	Überspannungskategorie	II
Verschmutzungsgrad	2	Tragschiene	TS 35
Luftdruck (Betrieb)	≥ 795 hPa (Höhe ≤ 2000 m) gem. DIN EN 61131-2	Luftfeuchtigkeit (Transport)	10% bis 95% , nicht kondensierend gem. DIN EN 61131-2
Luftdruck (Transport)	1013 hPa (Höhe 0 m) bis 700 hPa (Höhe 3000 m) gem. DIN EN 61131-2	Luftdruck (Lagerung)	1013 hPa (Höhe 0 m) bis 700 hPa (Höhe 3000 m) gem. DIN EN 61131-2
Luftfeuchtigkeit (Betrieb)	10% bis 95% , nicht kondensierend gem. DIN EN 61131-2	Luftfeuchtigkeit (Lagerung)	10% bis 95% , nicht kondensierend gem. DIN EN 61131-2

## UR20-4AO-UI-16-DIAG

**Weidmüller Interface GmbH & Co. KG**

Klingenbergstraße 26  
D-32758 Detmold  
Germany

www.weidmueller.com

## Technische Daten

Schock 15 g über 11 ms, halbe Sinuswelle, gem. IEC 60068-2-27

### Analoge Ausgänge

Kurzschlussfest	Ja	
Lastwiderstand Spannung	> 1 k $\Omega$ (bei > 50 °C Umgebungstemperatur, max. Sensorsummenstrom = 25 mA)	
Lastwiderstand / Strom	<600 $\Omega$	
Wiederholgenauigkeit	< 1 mV eff.	
Genauigkeit	$\pm 0,1$ % FSR max., 0,05 % FSR typ.	
Typ	1. U (0...5 V, 0...10 V, 1...5 V, 2...10 V, $\pm 10$ V), 2. I (0...20 mA oder 4...20 mA)	
Auflösung	16 Bit	
Temperaturkoeffizient	20 ppm Spannung / 31 ppm Strommessung / °K	
Gleichzeitigkeitsfaktor	min.	0 %
	nominal	100 %
	max.	100 %
Anzahl analoge Ausgänge	4	
Moduldiagnose	Ja	
Einzelkanaldiagnose	Ja	
Ausgangsgröße	Spannung (0...5V,0...10V, 1...5V, 2...10V, $\pm 10$ V, $\pm 5$ V), Strom (0...20mA oder 4...20mA)	
Ansprechzeit	1 ms / 4 Kanäle	
Ausgangsstrom gem. Applikation	min.	0 mA
	nominal	185 mA
	max.	185 mA
Monotinität	Ja	
Übersprechen zwischen den Kanälen in FSR	0.001 %	
Aktor-Anschluss	2-Leiter (automatische Erkennung), 4-Leiter	
Aktorversorgung	min.	0 mA
	nominal	185 mA
	max.	185 mA
max. Fehler zwischen T min. und T max. in FSR	220 %	
Fehlerersatzwerte	Ja	

### Anschlussdaten

Leiteranschlussquerschnitt, feindrätig, max. (AWG)	AWG 16	Leiteranschlussquerschnitt, feindrätig, min. (AWG)	AWG 26
Leiteranschlussquerschnitt, eindrätig, max. (AWG)	AWG 16	Leiteranschlussquerschnitt, eindrätig, min. (AWG)	AWG 26
Anschlussart	PUSH IN	Leiteranschlussquerschnitt, eindrätig, max.	1.5 mm <sup>2</sup>
Leiteranschlussquerschnitt, eindrätig, min.	0.14 mm <sup>2</sup>	Leiteranschlussquerschnitt, feindrätig, max.	1.5 mm <sup>2</sup>
Leiteranschlussquerschnitt, feindrätig, min.	0.14 mm <sup>2</sup>		

### Systemdaten

Modulart	Analoges Ausgangsmodul	Schnittstelle	u-remote Systembus
Galvanische Trennung	DC 500 V zwischen Strompfaden	Prozessdaten	8 Byte
Anschluss	PUSH IN	Feldbusprotokoll	PROFINET IRT, PROFINET RT, PROFIBUS DP-V1, EtherCAT, Modbus/TCP, EtherNet/IP, CANopen,

**UR20-4AO-UI-16-DIAG**

**Weidmüller Interface GmbH & Co. KG**  
Klingenbergstraße 26  
D-32758 Detmold  
Germany

www.weidmueller.com

**Technische Daten**

Übertragungsrate Systembus, max.	48 MBit/s	Diagnosedaten	DeviceNet, POWERLINK, CC-Link, CC-Link IE TSN 2 Bit
----------------------------------	-----------	---------------	---

**Versorgung**

Versorgungsspannung	24 V DC +20 %/ -15 %, über den Systembus	Stromaufnahme aus Isys, typ.	8 mA
Stromaufnahme aus IOUT (jeweilig Power-Segment)	85 mA		

**Klassifikationen**

ETIM 8.0	EC001596	ETIM 9.0	EC001596
ETIM 10.0	EC001596	ECLASS 14.0	27-24-26-01
ECLASS 15.0	27-24-26-01		

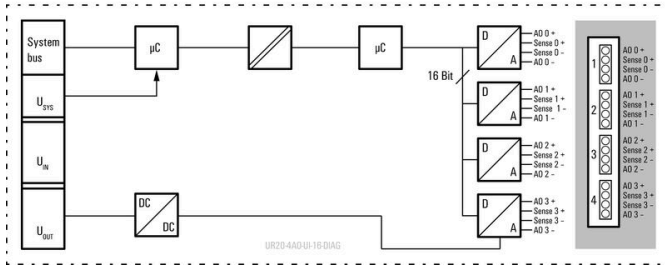
## UR20-4AO-UI-16-DIAG

**Weidmüller Interface GmbH & Co. KG**  
 Klingenbergstraße 26  
 D-32758 Detmold  
 Germany

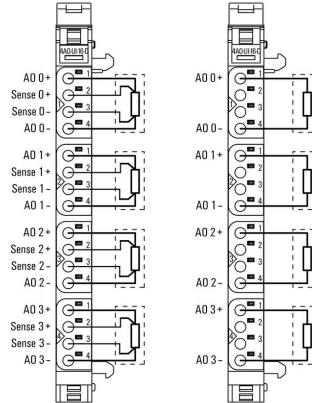
## Zeichnungen

www.weidmueller.com

### Blockschaltbild



### Anschlussbild



### Begriffserklärung

#### Analogue output modules



## UR20-4AO-UI-16-DIAG

**Weidmüller Interface GmbH & Co. KG**  
 Klingenbergstraße 26  
 D-32758 Detmold  
 Germany

www.weidmueller.com

## Zubehör

### Zubehör



#### Systemzubehör

Entdecken Sie eine vielfältige Auswahl an Zubehör für Ihr u-remote System – die ideale Ergänzung, um Ihre Anwendungen noch effizienter und flexibler zu gestalten.

### Allgemeine Bestelldaten

Art	UR20-EBK-ACC	Ausführung
Best.-Nr.	<a href="#">1346610000</a>	End bracket, ,
GTIN (EAN)	4050118151596	
VPE	5 ST	
Art	UR20-SM-ACC	Ausführung
Best.-Nr.	<a href="#">1339920000</a>	Cover, ,
GTIN (EAN)	4050118144727	
VPE	20 ST	

### Blank



### Allgemeine Bestelldaten

Art	PM 2.7/2.6 MC NE WS	Ausführung
Best.-Nr.	<a href="#">1323710000</a>	OMNIMATE Signal - Serie PM, Pushermarkierer, 2.7 x 2.6 mm, Raster
GTIN (EAN)	4050118126778	in mm (P): 3.50 Weidmueller, weiß
VPE	960 ST	

### Sonderdruck



## UR20-4AO-UI-16-DIAG

**Weidmüller Interface GmbH & Co. KG**  
 Klingenbergstraße 26  
 D-32758 Detmold  
 Germany

## Zubehör

www.weidmueller.com

### Allgemeine Bestelldaten

Art	PM 2.7/2.6 MC SDR	Ausführung
Best.-Nr.	<a href="#">1323700000</a>	OMNIMATE Signal - Serie PM, Pushermarkierer, 2.7 x 2.6 mm, Raster
GTIN (EAN)	4050118126761	in mm (P): 3.50 Weidmueller, nach Kundenwunsch
VPE	192 ST	
Art	DEK 5/8-11.5 MC SDR	Ausführung
Best.-Nr.	<a href="#">1341610000</a>	Dekafix, Klemmenmarkierung, 5 x 8 mm, Raster in mm (P): 8.00
GTIN (EAN)	4050118146059	Weidmueller, nach Kundenwunsch
VPE	100 ST	

### Blank



Der dekafix (DEK) Markierer ist der universelle Markierer für alle Leitungs- und Steckverbinder sowie Elektronikbaugruppen. Das System eignet sich insbesondere für kurze Zahlenfolgen und umfasst eine große Auswahl an einsatzfertigen Drucken. Die Streifenmontage lässt ein schnelles Aufrasten in einem Arbeitsgang zu. Der Druck ist gut lesbar, kontrastreich und in verschiedenen Breiten erhältlich.

- Große Auswahl an einsatzfertigen Markierern
- Streifenmontage für schnelles Aufrasten
- Klemmenmarkierer passend für alle Weidmüller Leitungsverbinder
- Werden als neutrale MultiCard oder als Standarddruck angeboten

Für Sonderdruck: Bitte senden Sie uns für ihre Beschriftungsvorgaben eine Datei unserer Beschriftungssoftware M-Print PRO oder M-Print PRO Online (ohne Installation).

### Allgemeine Bestelldaten

Art	DEK 5/8-11.5 MC NE WS	Ausführung
Best.-Nr.	<a href="#">1341630000</a>	Dekafix, Klemmenmarkierung, 5 x 8 mm, Raster in mm (P): 8.00
GTIN (EAN)	4050118145946	Weidmueller, weiß
VPE	500 ST	

### Aluminium



Aluminium besitzt nach Kupfer die zweitbeste elektrische Leitfähigkeit. Ein Vorteil ist das geringe Gewicht, ein weiterer der ausgezeichnete Korrosionsschutz.

### Allgemeine Bestelldaten

Art	TS 35X7.5 2M/AL/BK	Ausführung
Best.-Nr.	<a href="#">0330800000</a>	Tragschiene, Zubehör, Aluminium, unbehandelt, Breite: 2000 mm,
GTIN (EAN)	4008190100650	Höhe: 35 mm, Tiefe: 7.5 mm
VPE	40 M	

## UR20-4AO-UI-16-DIAG

**Weidmüller Interface GmbH & Co. KG**  
 Klingenbergstraße 26  
 D-32758 Detmold  
 Germany

www.weidmueller.com

## Zubehör

### Edelstahl



Edelstahl ist ein Sammelbegriff für alle Stahlsorten (Legierungen) mit einem hohen Reinheitsgrad und einer hohen Korrosionsbeständigkeit.

### Allgemeine Bestelldaten

Art	TS 35X7.5 2M/CRN	Ausführung
Best.-Nr.	<a href="#">1747350000</a>	Tragschiene, Zubehör, Edelstahl 1.4301, unbehandelt, Breite: 2000
GTIN (EAN)	4032248003372	mm, Höhe: 35 mm, Tiefe: 7.5 mm
VPE	40 M	

### Stahl



Die Stahltragschiene ist die meistverbreitete Tragschiene am Markt. Sie hat unter den metallischen Tragschienen zusammen mit Edelstahl die geringste Kurzschlussfestigkeit.

### Allgemeine Bestelldaten

Art	TS 35X7.5 2M/ST/ZN	Ausführung
Best.-Nr.	<a href="#">0383400000</a>	Tragschiene, Zubehör, Stahl, verzinkt und passiviert, Breite: 2000 mm,
GTIN (EAN)	4008190088026	Höhe: 35 mm, Tiefe: 7.5 mm
VPE	40 M	
Art	TS 35X7.5/LL 2M/ST/ZN	Ausführung
Best.-Nr.	<a href="#">0514500000</a>	Tragschiene, Zubehör, Stahl, verzinkt und passiviert, Breite: 2000 mm,
GTIN (EAN)	4008190046019	Höhe: 35 mm, Tiefe: 7.5 mm
VPE	40 M	
Art	TS 35X7.5/LL 1M/ST/ZN	Ausführung
Best.-Nr.	<a href="#">0514510000</a>	Tragschiene, Zubehör, Stahl, verzinkt und passiviert, Breite: 1000 mm,
GTIN (EAN)	4008190116620	Höhe: 35 mm, Tiefe: 7.5 mm
VPE	20 M	
Art	TS 35X7.5/LL 2M/ST/SZ	Ausführung
Best.-Nr.	<a href="#">7915060000</a>	Tragschiene, Zubehör, Stahl, verzinkt und passiviert, Breite: 2000 mm,
GTIN (EAN)	4032248296279	Höhe: 35 mm, Tiefe: 7.5 mm
VPE	40 M	

## UR20-4AO-UI-16-DIAG

**Weidmüller Interface GmbH & Co. KG**  
 Klingenbergstraße 26  
 D-32758 Detmold  
 Germany

www.weidmueller.com

## Zubehör

### Crimping tools



Crimpwerkzeuge für Aderendhülsen mit und ohne Kunststoffkragen

- Zwangssperre garantiert Qualitätscrimp
- Entriegelungsmöglichkeit bei eventueller Fehlbedienung

### Allgemeine Bestelldaten

Art	PZ 2.5 S	Ausführung
Best.-Nr.	<a href="#">2903690000</a>	0.14mm <sup>2</sup> , 2.5mm <sup>2</sup> , Trapezcrimp
GTIN (EAN)	4099986027008	
VPE	1 ST	

### Basismodule



### Allgemeine Bestelldaten

Art	UR20-BM-SP	Ausführung
Best.-Nr.	<a href="#">1350930000</a>	Replacement part , Flange-mounted housing
GTIN (EAN)	4050118402735	
VPE	5 ST	

### Plugkit



### Allgemeine Bestelldaten

Art	UR20-PK-1315730000-SP	Ausführung
Best.-Nr.	<a href="#">1518880000</a>	Replacement part
GTIN (EAN)	4050118326512	
VPE	5 ST	

## UR20-4AO-UI-16-DIAG

**Weidmüller Interface GmbH & Co. KG**  
Klingenbergstraße 26  
D-32758 Detmold  
Germany

## Zubehör

[www.weidmueller.com](http://www.weidmueller.com)

### Elektronikmodule



### Allgemeine Bestelldaten

Art	UR20-EM-1315730000-SP	Ausführung
Best.-Nr.	<a href="#">1347330000</a>	Replacement part
GTIN (EAN)	4050118152012	
VPE	1 ST	