

UR20-4AI-RTD-DIAG

Weidmüller Interface GmbH & Co. KG

Klingenbergstraße 26

D-32758 Detmold

Germany

www.weidmueller.com



Für TC und RTD verfügbar; 16 Bit Auflösung; 50/60 Hz Unterdrückung

Die Erfassung von Widerstandstemperatur- und Thermokopplensoren ist für viele Applikationen unerlässlich.

Die 4-kanaligen Eingangsmodule von Weidmüller sind für alle gängigen Thermo-Elemente und Widerstandstemperatursensoren ausgelegt. Bei einer Genauigkeit von 0,2 % des Messbereichsendwerts und einer Auflösung von 16 Bit werden mittels der Einzelkanaldiagnose Kabelbrüche und Grenzwertüber- oder unterschreitungen erkannt. Zusätzliche Merkmale wie eine automatische 50-Hz- bis 60-Hz-Unterdrückung oder eine externe wie auch interne Kaltstellenkompensation, wie sie bei dem RTD-Modul verfügbar ist, komplettieren den Funktionsumfang.

Die Modulelektronik versorgt die angeschlossenen Sensoren aus dem Eingangsstrompfad (UIN).

Allgemeine Bestelldaten

Ausführung	Remote I/O module, IP20, Analog signals, Temperature, RTD
Best.-Nr.	131570000
Art	UR20-4AI-RTD-DIAG
GTIN (EAN)	4050118118872
VPE	1 ST

UR20-4AI-RTD-DIAG

Weidmüller Interface GmbH & Co. KG
 Klingenbergstraße 26
 D-32758 Detmold
 Germany

www.weidmueller.com

Technische Daten

Zulassungen

Zulassungen



ROHS	Konform
UL File Number Search	UL Webseite
Zertifikat-Nr. (cULus)	E141197
Zertifikat-Nr. (cULusEX)	E223527

Abmessungen und Gewichte

Tiefe	76 mm	Tiefe (inch)	2.9921 inch
Höhe	120 mm	Höhe (inch)	4.7244 inch
Breite	11.5 mm	Breite (inch)	0.4528 inch
Befestigungsmaß Höhe	128 mm	Nettogewicht	91 g

Temperaturen

Lagertemperatur	-40 °C ... +85 °C	Betriebstemperatur	-20 °C...60 °C
-----------------	-------------------	--------------------	----------------

Umweltanforderungen

RoHS-Konformitätsstatus	Konform mit Ausnahme		
RoHS-Ausnahme (falls zutreffend/ bekannt)	7a, 7cl		
REACH SVHC	Lead 7439-92-1		
SCIP	82327f13-cd27-455a-ab5b-a62e1996dcf8		
Produktspezifischer CO2-Fußabdruck	Von der Wiege bis zum Werkstor	8,684 kg CO2 eq.	

Allgemeine Daten

Vibrationsfestigkeit	5 Hz ≤ f ≤ 8,4 Hz: 3,5 mm Amplitude gem. IEC 60068-2-6, 8,4 Hz ≤ f ≤ 150 Hz: 1 g Beschleunigung gem. IEC 60068-2-6	Brennbarkeitsklasse nach UL 94	V-0
Prüfspannung	500 V	Überspannungskategorie	II
Verschmutzungsgrad	2	Tragschiene	TS 35
Luftdruck (Betrieb)	≥ 795 hPa (Höhe ≤ 2000 m) gem. DIN EN 61131-2	Luftfeuchtigkeit (Transport)	10% bis 95% , nicht kondensierend gem. DIN EN 61131-2
Luftdruck (Transport)	1013 hPa (Höhe 0 m) bis 700 hPa (Höhe 3000 m) gem. DIN EN 61131-2	Luftdruck (Lagerung)	1013 hPa (Höhe 0 m) bis 700 hPa (Höhe 3000 m) gem. DIN EN 61131-2
Luftfeuchtigkeit (Betrieb)	10% bis 95% , nicht kondensierend gem. DIN EN 61131-2	Luftfeuchtigkeit (Lagerung)	10% bis 95% , nicht kondensierend gem. DIN EN 61131-2

UR20-4AI-RTD-DIAG

Weidmüller Interface GmbH & Co. KG

Klingenbergstraße 26
D-32758 Detmold
Germany

www.weidmueller.com

Technische Daten

Schock	15 g über 11 ms, halbe Sinuswelle, gem. IEC 60068-2-27
--------	--

Analoge Eingänge

Verpolungsschutz	Ja	Genauigkeit	0,2 % FSR / 0,3 % FSR für Ni-Sensoren / 0,6 % FSR für Cu10
Temperaturmesswert, max.	850 °C	Temperaturmesswert, min.	-200 °C
Typ	Pt100, Pt200, Pt500, Pt1000, Ni100, Ni120, Ni 200, Ni500, Ni1000, Cu10, 40Ω, 80Ω, 150Ω, 300Ω, 500Ω, 1kΩ, 2kΩ, 4kΩ	Auflösung	16 Bit
Wandlungszeit	einstellbar, 36...240 ms	Temperaturkoeffizient	≤ 50 ppm/K
Moduldiagnose	Ja	Einzelkanaldiagnose	Ja
Innenwiderstand U	1 MΩ	Sensor-Anschluss	2-Leiter, 3-Leiter, 4-Leiter
Anzahl analoge Eingänge	4		

Anschlussdaten

Leiteranschlussquerschnitt, feindrätig, max. (AWG)	AWG 16	Leiteranschlussquerschnitt, feindrätig, min. (AWG)	AWG 26
Leiteranschlussquerschnitt, eindrätig, max. (AWG)	AWG 16	Leiteranschlussquerschnitt, eindrätig, min. (AWG)	AWG 26
Anschlussart	PUSH IN	Leiteranschlussquerschnitt, eindrätig, max.	1,5 mm ²
Leiteranschlussquerschnitt, eindrätig, min.	0,14 mm ²	Leiteranschlussquerschnitt, feindrätig, max.	1,5 mm ²
Leiteranschlussquerschnitt, feindrätig, min.	0,14 mm ²		

Systemdaten

Modulart	Temperaturmodul	Schnittstelle	u-remote Systembus
Galvanische Trennung	DC 500 V zwischen Strompfaden	Prozessdaten	8 Byte
Feldbusprotokoll	CANopen, DeviceNet, EtherCAT, EtherNet/IP, Modbus/TCP, PROFINET IRT, PROFIBUS DP-V1, POWERLINK	Übertragungsrate Systembus, max.	48 MBit/s
Parameterdaten	32 Byte	Diagnosedaten	20 Byte

Versorgung

Verpolungsschutz	Ja	Versorgungsspannung	24 V DC +20 % / -15 %, über den Systembus
Stromaufnahme aus IIN (jeweiliges Power-Segment)	<20 mA	Stromaufnahme aus Isys, typ.	8 mA

Klassifikationen

ETIM 8.0	EC001596	ETIM 9.0	EC001596
ETIM 10.0	EC001596	ECLASS 14.0	27-24-26-01
ECLASS 15.0	27-24-26-01		

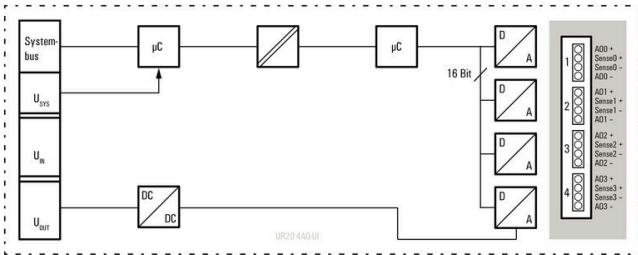
UR20-4AI-RTD-DIAG

Weidmüller Interface GmbH & Co. KG
 Klingenbergstraße 26
 D-32758 Detmold
 Germany

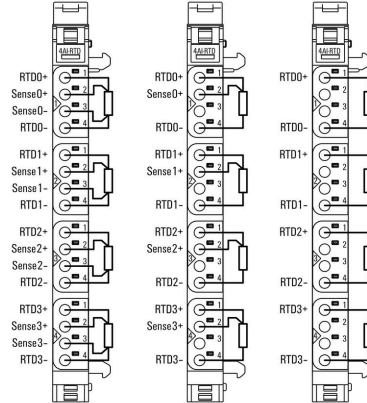
www.weidmueller.com

Zeichnungen

Blockschaltbild



Anschlussbild



Begriffserklärung

Temperature modules and potentiometer input module

