



Eingänge parametrierbar; bis zu 3-Leiter+FE; Genauigkeit 0,1% FSR

Analoge Eingangsmodule des u-remote-Systems gibt es in vielen Varianten mit unterschiedlicher Auflösung und Verdrahtungslösung.

Zur Verfügung stehen Varianten in 12- wie auch 16-Bit-Auflösung, die in höchster Genauigkeit bis zu 4 analoge Sensoren mit +/-10 V, +/-5 V, 0...10 V, 0...5 V, 2...10 V, 1...5 V, 0...20 mA oder 4...20 mA erfassen. Jeder Steckverbinder bietet Anschlussoptionen für Sensoren in 2- oder 3-Leitertechnik. Der Messbereich ist dabei für jeden Kanal einzeln parametrierbar. Jedem Kanal ist zudem eine separate Status-LED zugeordnet.

Eine spezielle Variante für Weidmüller-Übergabeelemente ermöglicht die Strommessung mit 16-Bit-Auflösung bei höchster Genauigkeit für jeweils 8 Sensoren (0...20 mA oder 4...20 mA).

Die Modulelektronik versorgt die angeschlossenen Sensoren aus dem Eingangstropfpfad (UIN).

Allgemeine Bestelldaten

| | |
|------------|--|
| Ausführung | Remote I/O module, IP20, 4-channel, Analog signals, Input, Current/Voltage, 16 Bit |
| Best.-Nr. | 131562000 |
| Art | UR20-4AI-UI-16 |
| GTIN (EAN) | 4050118118551 |
| VPE | 1 ST |

Technische Daten

Zulassungen

Zulassungen



| | |
|--------------------------|-----------------------------|
| ROHS | Konform |
| UL File Number Search | UL Webseite |
| Zertifikat-Nr. (cULus) | E141197 |
| Zertifikat-Nr. (cULusEX) | E223527 |

Abmessungen und Gewichte

| | | | |
|----------------------|---------|---------------|-------------|
| Tiefe | 76 mm | Tiefe (inch) | 2.9921 inch |
| Höhe | 120 mm | Höhe (inch) | 4.7244 inch |
| Breite | 11.5 mm | Breite (inch) | 0.4528 inch |
| Befestigungsmaß Höhe | 128 mm | Nettogewicht | 89 g |

Temperaturen

| | | | |
|-----------------|-------------------|--------------------|----------------|
| Lagertemperatur | -40 °C ... +85 °C | Betriebstemperatur | -20 °C...60 °C |
|-----------------|-------------------|--------------------|----------------|

Umweltanforderungen

| | | | |
|---|--------------------------------------|------------------|--|
| RoHS-Konformitätsstatus | Konform mit Ausnahme | | |
| RoHS-Ausnahme (falls zutreffend/ bekannt) | 7a, 7cl | | |
| REACH SVHC | Lead 7439-92-1 | | |
| SCIP | 82327f13-cd27-455a-ab5b-a62e1996dcf8 | | |
| Produktspezifischer CO2-Fußabdruck | Von der Wiege bis zum Werkstor | 8,684 kg CO2 eq. | |

Allgemeine Daten

| | | | |
|----------------------------|--|--------------------------------|---|
| Vibrationsfestigkeit | 5 Hz ≤ f ≤ 8,4 Hz: 3,5 mm Amplitude gem. IEC 60068-2-6, 8,4 Hz ≤ f ≤ 150 Hz: 1 g Beschleunigung gem. IEC 60068-2-6 | Brennbarkeitsklasse nach UL 94 | V-0 |
| Prüfspannung | 500 V | Überspannungskategorie | II |
| Verschmutzungsgrad | 2 | Tragschiene | TS 35 |
| Luftdruck (Betrieb) | ≥ 795 hPa (Höhe ≤ 2000 m) gem. DIN EN 61131-2 | Luftfeuchtigkeit (Transport) | 10% bis 95% , nicht kondensierend gem. DIN EN 61131-2 |
| Luftdruck (Transport) | 1013 hPa (Höhe 0 m) bis 700 hPa (Höhe 3000 m) gem. DIN EN 61131-2 | Luftdruck (Lagerung) | 1013 hPa (Höhe 0 m) bis 700 hPa (Höhe 3000 m) gem. DIN EN 61131-2 |
| Luftfeuchtigkeit (Betrieb) | 10% bis 95% , nicht kondensierend gem. DIN EN 61131-2 | Luftfeuchtigkeit (Lagerung) | 10% bis 95% , nicht kondensierend gem. DIN EN 61131-2 |

Technische Daten

| | |
|--------|--|
| Schock | 15 g über 11 ms, halbe Sinuswelle, gem. IEC 60068-2-27 |
|--------|--|

Analoge Eingänge

| | | |
|-----------------------------|---|--------|
| Kurzschlussfest | Ja | |
| Verpolungsschutz | Ja | |
| Ansprechzeit / Rückfallzeit | <50 ms | |
| Genauigkeit | 0,1 % FSR | |
| Typ | 1. U (0...5 V, 0...10 V, 1...5 V, 2...10 V, ±10 V), 2. I (0...20 mA oder 4...20 mA), Strom- oder Spannungseingang (einstellbar) | |
| Auflösung | 16 Bit | |
| Sensor-Versorgung | Ja | |
| Wandlungszeit | 1 ms | |
| Sensorversorgung | min. | 0 mA |
| | nominal | 750 mA |
| | max. | 750 mA |
| Moduldiagnose | Ja | |
| Einzelkanaldiagnose | Nein | |
| Innenwiderstand U | 100 kΩ | |
| Sensor-Anschluss | 2-Leiter, 3-Leiter, 3-Leiter + FE | |
| Anzahl analoge Eingänge | 4 | |
| Innenwiderstand I | 41.2 Ω | |

Anschlussdaten

| | | | |
|--|----------------------|--|---------------------|
| Leiteranschlussquerschnitt, feindrätig, max. (AWG) | AWG 16 | Leiteranschlussquerschnitt, feindrätig, min. (AWG) | AWG 26 |
| Leiteranschlussquerschnitt, eindrätig, max. (AWG) | AWG 16 | Leiteranschlussquerschnitt, eindrätig, min. (AWG) | AWG 26 |
| Anschlussart | PUSH IN | Leiteranschlussquerschnitt, eindrätig, max. | 1.5 mm ² |
| Leiteranschlussquerschnitt, eindrätig, min. | 0.14 mm ² | Leiteranschlussquerschnitt, feindrätig, max. | 1.5 mm ² |
| Leiteranschlussquerschnitt, feindrätig, min. | 0.14 mm ² | | |

Systemdaten

| | | | |
|----------------------|---|----------------------------------|--------------------|
| Modulart | Analoges Eingangsmodul | Schnittstelle | u-remote Systembus |
| Galvanische Trennung | DC 500 V zwischen Strompfaden | Prozessdaten | 8 Byte |
| Feldbusprotokoll | PROFINET IRT, PROFINET RT, PROFIBUS DP-V1, EtherCAT, Modbus/TCP, EtherNet/IP, CANopen, DeviceNet, POWERLINK, CC-Link, CC-Link IE TSN, IEC 61162-450 | Übertragungsrate Systembus, max. | 48 MBit/s |
| Parameterdaten | 14 Byte | Diagnosedaten | 1 Bit |

Versorgung

| | | | |
|--|------------------------|------------------------------|---|
| Verpolungsschutz | Ja | Versorgungsspannung | 24 V DC +20 % / -15 %, über den Systembus |
| Stromaufnahme aus IIN (jeweiliges Power-Segment) | 25 mA + Sensorspeisung | Stromaufnahme aus Isys, typ. | 8 mA |

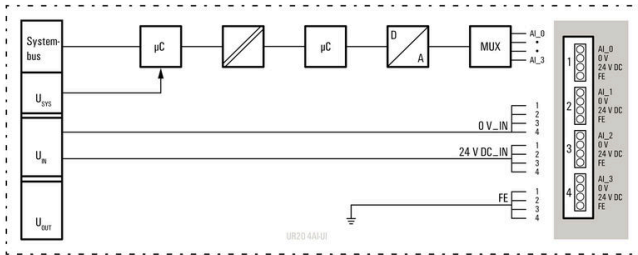
Technische Daten

Klassifikationen

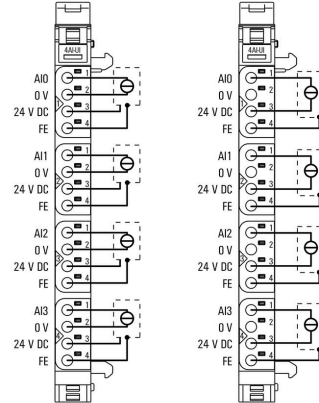
| | | | |
|-------------|-------------|-------------|-------------|
| ETIM 8.0 | EC001596 | ETIM 9.0 | EC001596 |
| ETIM 10.0 | EC001596 | ECLASS 14.0 | 27-24-26-01 |
| ECLASS 15.0 | 27-24-26-01 | | |

Zeichnungen

Blockschaltbild

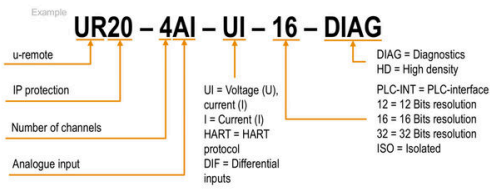


Anschlussbild



Begriffserklärung

Analogue input modules



UR20-4AI-UI-16

Weidmüller Interface GmbH & Co. KG
 Klingenbergstraße 26
 D-32758 Detmold
 Germany

www.weidmueller.com

Zubehör

Zubehör



Systemzubehör

Entdecken Sie eine vielfältige Auswahl an Zubehör für Ihr u-remote System – die ideale Ergänzung, um Ihre Anwendungen noch effizienter und flexibler zu gestalten.

Allgemeine Bestelldaten

| | | |
|------------|----------------------------|----------------|
| Art | UR20-EBK-ACC | Ausführung |
| Best.-Nr. | 1346610000 | End bracket, , |
| GTIN (EAN) | 4050118151596 | |
| VPE | 5 ST | |
| Art | UR20-SM-ACC | Ausführung |
| Best.-Nr. | 1339920000 | Cover, , |
| GTIN (EAN) | 4050118144727 | |
| VPE | 20 ST | |

Blank



Allgemeine Bestelldaten

| | | |
|------------|----------------------------|---|
| Art | PM 2.7/2.6 MC NE WS | Ausführung |
| Best.-Nr. | 1323710000 | OMNIMATE Signal - Serie PM, Pushermarkierer, 2.7 x 2.6 mm, Raster |
| GTIN (EAN) | 4050118126778 | in mm (P): 3.50 Weidmueller, weiß |
| VPE | 960 ST | |

Sonderdruck



UR20-4AI-UI-16

Weidmüller Interface GmbH & Co. KG
 Klingenbergstraße 26
 D-32758 Detmold
 Germany

Zubehör

www.weidmueller.com

Allgemeine Bestelldaten

| | | |
|------------|----------------------------|---|
| Art | PM 2.7/2.6 MC SDR | Ausführung |
| Best.-Nr. | 1323700000 | OMNIMATE Signal - Serie PM, Pushermarkierer, 2.7 x 2.6 mm, Raster |
| GTIN (EAN) | 4050118126761 | in mm (P): 3.50 Weidmueller, nach Kundenwunsch |
| VPE | 192 ST | |
| Art | DEK 5/8-11.5 MC SDR | Ausführung |
| Best.-Nr. | 1341610000 | Dekafix, Klemmenmarkierung, 5 x 8 mm, Raster in mm (P): 8.00 |
| GTIN (EAN) | 4050118146059 | Weidmueller, nach Kundenwunsch |
| VPE | 100 ST | |

Blank



Der dekafix (DEK) Markierer ist der universelle Markierer für alle Leitungs- und Steckverbinder sowie Elektronikbaugruppen. Das System eignet sich insbesondere für kurze Zahlenfolgen und umfasst eine große Auswahl an einsatzfertigen Drucken. Die Streifenmontage lässt ein schnelles Aufrasten in einem Arbeitsgang zu. Der Druck ist gut lesbar, kontrastreich und in verschiedenen Breiten erhältlich.

- Große Auswahl an einsatzfertigen Markierern
- Streifenmontage für schnelles Aufrasten
- Klemmenmarkierer passend für alle Weidmüller Leitungsverbinder
- Werden als neutrale MultiCard oder als Standarddruck angeboten

Für Sonderdruck: Bitte senden Sie uns für ihre Beschriftungsvorgaben eine Datei unserer Beschriftungssoftware M-Print PRO oder M-Print PRO Online (ohne Installation).

Allgemeine Bestelldaten

| | | |
|------------|----------------------------|--|
| Art | DEK 5/8-11.5 MC NE WS | Ausführung |
| Best.-Nr. | 1341630000 | Dekafix, Klemmenmarkierung, 5 x 8 mm, Raster in mm (P): 8.00 |
| GTIN (EAN) | 4050118145946 | Weidmueller, weiß |
| VPE | 500 ST | |

Aluminium



Aluminium besitzt nach Kupfer die zweitbeste elektrische Leitfähigkeit. Ein Vorteil ist das geringe Gewicht, ein weiterer der ausgezeichnete Korrosionsschutz.

Allgemeine Bestelldaten

| | | |
|------------|----------------------------|--|
| Art | TS 35X7.5 2M/AL/BK | Ausführung |
| Best.-Nr. | 0330800000 | Tragschiene, Zubehör, Aluminium, unbehandelt, Breite: 2000 mm, |
| GTIN (EAN) | 4008190100650 | Höhe: 35 mm, Tiefe: 7.5 mm |
| VPE | 40 M | |

Zubehör

Edelstahl



Edelstahl ist ein Sammelbegriff für alle Stahlsorten (Legierungen) mit einem hohen Reinheitsgrad und einer hohen Korrosionsbeständigkeit.

Allgemeine Bestelldaten

| | | |
|------------|----------------------------|---|
| Art | TS 35X7.5 2M/CRN | Ausführung |
| Best.-Nr. | 1747350000 | Tragschiene, Zubehör, Edelstahl 1.4301, unbehandelt, Breite: 2000 |
| GTIN (EAN) | 4032248003372 | mm, Höhe: 35 mm, Tiefe: 7.5 mm |
| VPE | 40 M | |

Stahl



Die Stahltragschiene ist die meistverbreitete Tragschiene am Markt. Sie hat unter den metallischen Tragschienen zusammen mit Edelstahl die geringste Kurzschlussfestigkeit.

Allgemeine Bestelldaten

| | | |
|------------|----------------------------|--|
| Art | TS 35X7.5 2M/ST/ZN | Ausführung |
| Best.-Nr. | 0383400000 | Tragschiene, Zubehör, Stahl, verzinkt und passiviert, Breite: 2000 mm, |
| GTIN (EAN) | 4008190088026 | Höhe: 35 mm, Tiefe: 7.5 mm |
| VPE | 40 M | |
| Art | TS 35X7.5/LL 2M/ST/ZN | Ausführung |
| Best.-Nr. | 0514500000 | Tragschiene, Zubehör, Stahl, verzinkt und passiviert, Breite: 2000 mm, |
| GTIN (EAN) | 4008190046019 | Höhe: 35 mm, Tiefe: 7.5 mm |
| VPE | 40 M | |
| Art | TS 35X7.5/LL 1M/ST/ZN | Ausführung |
| Best.-Nr. | 0514510000 | Tragschiene, Zubehör, Stahl, verzinkt und passiviert, Breite: 1000 mm, |
| GTIN (EAN) | 4008190116620 | Höhe: 35 mm, Tiefe: 7.5 mm |
| VPE | 20 M | |
| Art | TS 35X7.5/LL 2M/ST/SZ | Ausführung |
| Best.-Nr. | 7915060000 | Tragschiene, Zubehör, Stahl, verzinkt und passiviert, Breite: 2000 mm, |
| GTIN (EAN) | 4032248296279 | Höhe: 35 mm, Tiefe: 7.5 mm |
| VPE | 40 M | |

UR20-4AI-UI-16

Weidmüller Interface GmbH & Co. KG
 Klingenbergstraße 26
 D-32758 Detmold
 Germany

www.weidmueller.com

Zubehör

Crimping tools



Crimpwerkzeuge für Aderendhülsen mit und ohne Kunststoffkragen

- Zwangssperre garantiert Qualitätscrimp
- Entriegelungsmöglichkeit bei eventueller Fehlbedienung

Allgemeine Bestelldaten

| | | |
|------------|----------------------------|--|
| Art | PZ 2.5 S | Ausführung |
| Best.-Nr. | 2903690000 | 0.14mm ² , 2.5mm ² , Trapezcrimp |
| GTIN (EAN) | 4099986027008 | |
| VPE | 1 ST | |

Basismodule



Allgemeine Bestelldaten

| | | |
|------------|----------------------------|---|
| Art | UR20-BM-SP | Ausführung |
| Best.-Nr. | 1350930000 | Replacement part , Flange-mounted housing |
| GTIN (EAN) | 4050118402735 | |
| VPE | 5 ST | |

Elektronikmodule



Allgemeine Bestelldaten

| | | |
|------------|----------------------------|------------------|
| Art | UR20-EM-1315620000-SP | Ausführung |
| Best.-Nr. | 1347200000 | Replacement part |
| GTIN (EAN) | 4050118248340 | |
| VPE | 1 ST | |

UR20-4AI-UI-16

Weidmüller Interface GmbH & Co. KG
Klingenbergstraße 26
D-32758 Detmold
Germany

Zubehör

www.weidmueller.com

Plugkit



Allgemeine Bestelldaten

| | | |
|------------|----------------------------|------------------|
| Art | UR20-PK-1315620000-SP | Ausführung |
| Best.-Nr. | 1484020000 | Replacement part |
| GTIN (EAN) | 4050118293630 | |
| VPE | 5 ST | |