

UR20-4DO-P-2A

Weidmüller Interface GmbH & Co. KG

Klingenbergstraße 26
D-32758 Detmold
Germany

www.weidmueller.com



Digitale Ausgangsmodule P- oder N-schaltend; kurzschlussfest; bis zu 3-Leiter+FE
Digitale Ausgangsmodule liegen in den Varianten 4DO, 8DO mit 2- und 3-Leiter Technik, 16DO mit oder ohne PLC-Interface-Anschluss vor. Sie werden hauptsächlich für das Einbinden von dezentralen Aktoren eingesetzt. Alle Ausgänge sind für DC-13-Aktoren gemäß DIN EN 60947-5-1 sowie IEC 61131-2 Spezifikation ausgelegt. Analog zu den digitalen Eingangsmodulen sind Frequenzen bis zu 1 kHz möglich. Maximale Sicherheit des Systems wird durch den Schutz der Ausgänge gewährleistet. Er besteht aus einem automatischen Wiederanlauf nach einem Kurzschluss. Gut erkennbare LEDs signalisieren zudem den Status des gesamten Moduls wie auch einzelner Kanäle.

Neben den Standardanwendungen digitaler Ausgangsmodule gehören auch Spezialvarianten zum Programm, etwa das Modul 4RO-SSR für schnell schaltende Anwendungen. Mit Solid-State-Technologie ausgestattet, stehen hier jedem Ausgang 0,5 A zur Verfügung. Ein weiteres ist das Relaismodul 4RO-CO für leistungsintensive Applikationen. Es ist mit vier Wechslerkontakten ausgestattet, für eine Schaltspannung von 255 V UC optimiert und für Schaltstrom von 5 A ausgelegt.

Die Modulelektronik versorgt die angeschlossenen Aktoren aus dem Ausgangstrompfad (UOUT).

Allgemeine Bestelldaten

| | |
|------------|--|
| Ausführung | Remote I/O module, IP20, Digital signals, Output, 4-channel, 2 A per channel |
| Best.-Nr. | 1315230000 |
| Art | UR20-4DO-P-2A |
| GTIN (EAN) | 4050118118377 |
| VPE | 1 ST |

Technische Daten

Zulassungen

Zulassungen



| | |
|--------------------------|-----------------------------|
| ROHS | Konform |
| UL File Number Search | UL Webseite |
| Zertifikat-Nr. (cULus) | E141197 |
| Zertifikat-Nr. (cULusEX) | E223527 |

Abmessungen und Gewichte

| | | | |
|----------------------|---------|---------------|-------------|
| Tiefe | 76 mm | Tiefe (inch) | 2.9921 inch |
| Höhe | 120 mm | Höhe (inch) | 4.7244 inch |
| Breite | 11.5 mm | Breite (inch) | 0.4528 inch |
| Befestigungsmaß Höhe | 128 mm | Nettogewicht | 85 g |

Temperaturen

| | | | |
|-----------------|-------------------|--------------------|----------------|
| Lagertemperatur | -40 °C ... +85 °C | Betriebstemperatur | -20 °C...60 °C |
|-----------------|-------------------|--------------------|----------------|

Umweltanforderungen

| | | | |
|---|--------------------------------------|------------------|--|
| RoHS-Konformitätsstatus | Konform mit Ausnahme | | |
| RoHS-Ausnahme (falls zutreffend/ bekannt) | 7a, 7cl | | |
| REACH SVHC | Lead 7439-92-1 | | |
| SCIP | 82327f13-cd27-455a-ab5b-a62e1996dcf8 | | |
| Produktspezifischer CO2-Fußabdruck | Von der Wiege bis zum Werkstor | 8,684 kg CO2 eq. | |

Allgemeine Daten

| | | | |
|----------------------------|--|--------------------------------|---|
| Vibrationsfestigkeit | 5 Hz ≤ f ≤ 8,4 Hz: 3,5 mm Amplitude gem. IEC 60068-2-6, 8,4 Hz ≤ f ≤ 150 Hz: 1 g Beschleunigung gem. IEC 60068-2-6 | Brennbarkeitsklasse nach UL 94 | V-0 |
| Prüfspannung | 500 V | Überspannungskategorie | II |
| Verschmutzungsgrad | 2 | Tragschiene | TS 35 |
| Luftdruck (Betrieb) | ≥ 795 hPa (Höhe ≤ 2000 m) gem. DIN EN 61131-2 | Luftfeuchtigkeit (Transport) | 10% bis 95% , nicht kondensierend gem. DIN EN 61131-2 |
| Luftdruck (Transport) | 1013 hPa (Höhe 0 m) bis 700 hPa (Höhe 3000 m) gem. DIN EN 61131-2 | Luftdruck (Lagerung) | 1013 hPa (Höhe 0 m) bis 700 hPa (Höhe 3000 m) gem. DIN EN 61131-2 |
| Luftfeuchtigkeit (Betrieb) | 10% bis 95% , nicht kondensierend gem. DIN EN 61131-2 | Luftfeuchtigkeit (Lagerung) | 10% bis 95% , nicht kondensierend gem. DIN EN 61131-2 |

UR20-4DO-P-2A

Weidmüller Interface GmbH & Co. KG
 Klingenbergstraße 26
 D-32758 Detmold
 Germany

www.weidmueller.com

Technische Daten

Schock 15 g über 11 ms, halbe Sinuswelle, gem. IEC 60068-2-27

Anschlussdaten

| | | | |
|--|----------------------|--|---------------------|
| Leiteranschlussquerschnitt, feindrätig, max. (AWG) | AWG 16 | Leiteranschlussquerschnitt, feindrätig, min. (AWG) | AWG 26 |
| Leiteranschlussquerschnitt, eindrätig, max. (AWG) | AWG 16 | Leiteranschlussquerschnitt, eindrätig, min. (AWG) | AWG 26 |
| Anschlussart | PUSH IN | Leiteranschlussquerschnitt, eindrätig, max. | 1.5 mm ² |
| Leiteranschlussquerschnitt, eindrätig, min. | 0.14 mm ² | Leiteranschlussquerschnitt, feindrätig, max. | 1.5 mm ² |
| Leiteranschlussquerschnitt, feindrätig, min. | 0.14 mm ² | | |

Digitale Ausgänge

| | | | |
|--|-----------------------------------|---------|--|
| Kurzschlussfest | Ja (thermische Abschaltung) | | |
| Leckstrom | <0.3 mA | | |
| Anzahl Digitale Ausgänge | 4 | | |
| Typ | Lampenlast, ohmsch, induktiv | | |
| Rückwirkungsfrei | Ja | | |
| Ansprechzeit max., low | 250 µs | | |
| Ohmsche Last (min. 47 Ω) | 1 kHz | | |
| Ausgangsstrom pro Kanal, max. | 2000 mA | | |
| Gleichzeitigkeitsfaktor | min. | 0 % | |
| | nominal | 100 % | |
| | max. | 100 % | |
| Moduldiagnose | Ja | | |
| Einzelkanaldiagnose | Nein | | |
| Ausgangsstrom gem. Applikation | min. | 0 mA | |
| | nominal | 8000 mA | |
| | max. | 8000 mA | |
| Ansprechzeit max., high | 100 µs | | |
| Abschaltenergie (induktiv) | <150 mJ / Kanal | | |
| Ansprechzeit der Schutzschaltung (Strombegrenzung) | <100µs | | |
| Aktor-Anschluss | 2-Leiter, 3-Leiter, 3-Leiter + FE | | |
| Lampenlast (12W) | 1 kHz | | |
| Induktive Last (DC13) | 0.2 Hz | | |
| Ausgangsstrom pro Modul, max. | 8000 mA | | |
| Aktorversorgung | min. | 0 mA | |
| | nominal | 750 mA | |
| | max. | 750 mA | |

Systemdaten

| | | | |
|------------------------|----------------------------------|----------------------------------|--------------------|
| Modulart | Digitales Ausgangsmodul | Schnittstelle | u-remote Systembus |
| Galvanische Trennung | DC 500 V zwischen Strompfaden | Prozessdaten | 4 Bit |
| mögliche Leitertechnik | 2 Leiter, 3 Leiter, 3 Leiter FES | Übertragungsrate Systembus, max. | 48 MBit/s |
| Diagnosedaten | 1 Bit | | |

Technische Daten**Versorgung**

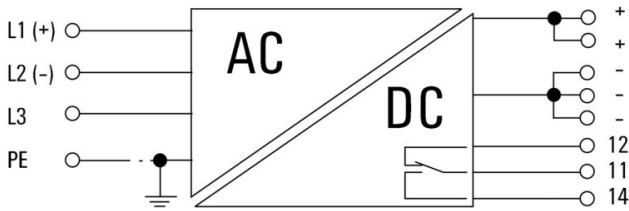
| | | | |
|---|--|------------------------------|------|
| Versorgungsspannung | 24 V DC +20 %/ -15 %, über den Systembus | Stromaufnahme aus Isys, typ. | 8 mA |
| Stromaufnahme aus IOUT (jeweilig Power-Segment) | 10 mA + Last | | |

Klassifikationen

| | | | |
|-------------|-------------|-------------|-------------|
| ETIM 8.0 | EC001599 | ETIM 9.0 | EC001599 |
| ETIM 10.0 | EC001599 | ECLASS 14.0 | 27-24-26-04 |
| ECLASS 15.0 | 27-24-26-04 | | |

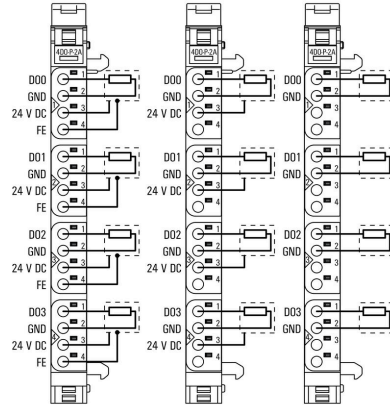
Zeichnungen

Blockschaltbild



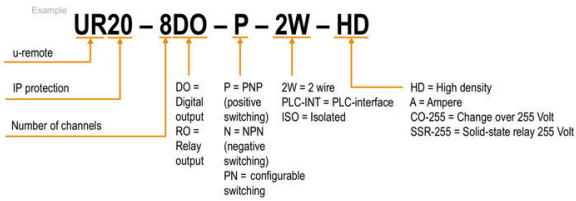
Pay attention to polarity of DC connection

Anschlussbild



Begriffserklärung

Digital output modules



UR20-4DO-P-2A

Weidmüller Interface GmbH & Co. KG
 Klingenbergstraße 26
 D-32758 Detmold
 Germany

www.weidmueller.com

Zubehör

Zubehör



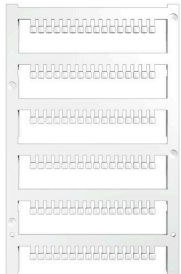
Systemzubehör

Entdecken Sie eine vielfältige Auswahl an Zubehör für Ihr u-remote System – die ideale Ergänzung, um Ihre Anwendungen noch effizienter und flexibler zu gestalten.

Allgemeine Bestelldaten

| | | |
|------------|----------------------------|----------------|
| Art | UR20-EBK-ACC | Ausführung |
| Best.-Nr. | 1346610000 | End bracket, , |
| GTIN (EAN) | 4050118151596 | |
| VPE | 5 ST | |
| Art | UR20-SM-ACC | Ausführung |
| Best.-Nr. | 1339920000 | Cover, , |
| GTIN (EAN) | 4050118144727 | |
| VPE | 20 ST | |

Blank



Allgemeine Bestelldaten

| | | |
|------------|----------------------------|---|
| Art | PM 2.7/2.6 MC NE WS | Ausführung |
| Best.-Nr. | 1323710000 | OMNIMATE Signal - Serie PM, Pushermarkierer, 2.7 x 2.6 mm, Raster |
| GTIN (EAN) | 4050118126778 | in mm (P): 3.50 Weidmueller, weiß |
| VPE | 960 ST | |

Sonderdruck



UR20-4DO-P-2A

Weidmüller Interface GmbH & Co. KG
 Klingenbergstraße 26
 D-32758 Detmold
 Germany

www.weidmueller.com

Zubehör

Allgemeine Bestelldaten

| | | |
|------------|----------------------------|---|
| Art | PM 2.7/2.6 MC SDR | Ausführung |
| Best.-Nr. | 1323700000 | OMNIMATE Signal - Serie PM, Pushermarkierer, 2.7 x 2.6 mm, Raster |
| GTIN (EAN) | 4050118126761 | in mm (P): 3.50 Weidmueller, nach Kundenwunsch |
| VPE | 192 ST | |
| Art | DEK 5/8-11.5 MC SDR | Ausführung |
| Best.-Nr. | 1341610000 | Dekafix, Klemmenmarkierung, 5 x 8 mm, Raster in mm (P): 8.00 |
| GTIN (EAN) | 4050118146059 | Weidmueller, nach Kundenwunsch |
| VPE | 100 ST | |

Blank



Der dekafix (DEK) Markierer ist der universelle Markierer für alle Leitungs- und Steckverbinder sowie Elektronikbaugruppen. Das System eignet sich insbesondere für kurze Zahlenfolgen und umfasst eine große Auswahl an einsatzfertigen Drucken. Die Streifenmontage lässt ein schnelles Aufrasten in einem Arbeitsgang zu. Der Druck ist gut lesbar, kontrastreich und in verschiedenen Breiten erhältlich.

- Große Auswahl an einsatzfertigen Markierern
- Streifenmontage für schnelles Aufrasten
- Klemmenmarkierer passend für alle Weidmüller Leitungsverbinder
- Werden als neutrale MultiCard oder als Standarddruck angeboten

Für Sonderdruck: Bitte senden Sie uns für ihre Beschriftungsvorgaben eine Datei unserer Beschriftungssoftware M-Print PRO oder M-Print PRO Online (ohne Installation).

Allgemeine Bestelldaten

| | | |
|------------|----------------------------|--|
| Art | DEK 5/8-11.5 MC NE WS | Ausführung |
| Best.-Nr. | 1341630000 | Dekafix, Klemmenmarkierung, 5 x 8 mm, Raster in mm (P): 8.00 |
| GTIN (EAN) | 4050118145946 | Weidmueller, weiß |
| VPE | 500 ST | |

Aluminium



Aluminium besitzt nach Kupfer die zweitbeste elektrische Leitfähigkeit. Ein Vorteil ist das geringe Gewicht, ein weiterer der ausgezeichnete Korrosionsschutz.

Allgemeine Bestelldaten

| | | |
|------------|----------------------------|--|
| Art | TS 35X7.5 2M/AL/BK | Ausführung |
| Best.-Nr. | 0330800000 | Tragschiene, Zubehör, Aluminium, unbehandelt, Breite: 2000 mm, |
| GTIN (EAN) | 4008190100650 | Höhe: 35 mm, Tiefe: 7.5 mm |
| VPE | 40 M | |

Zubehör

Edelstahl



Edelstahl ist ein Sammelbegriff für alle Stahlsorten (Legierungen) mit einem hohen Reinheitsgrad und einer hohen Korrosionsbeständigkeit.

Allgemeine Bestelldaten

| | | |
|------------|----------------------------|---|
| Art | TS 35X7.5 2M/CRN | Ausführung |
| Best.-Nr. | 1747350000 | Tragschiene, Zubehör, Edelstahl 1.4301, unbehandelt, Breite: 2000 |
| GTIN (EAN) | 4032248003372 | mm, Höhe: 35 mm, Tiefe: 7.5 mm |
| VPE | 40 M | |

Stahl



Die Stahltragschiene ist die meistverbreitete Tragschiene am Markt. Sie hat unter den metallischen Tragschienen zusammen mit Edelstahl die geringste Kurzschlussfestigkeit.

Allgemeine Bestelldaten

| | | |
|------------|----------------------------|--|
| Art | TS 35X7.5 2M/ST/ZN | Ausführung |
| Best.-Nr. | 0383400000 | Tragschiene, Zubehör, Stahl, verzinkt und passiviert, Breite: 2000 mm, |
| GTIN (EAN) | 4008190088026 | Höhe: 35 mm, Tiefe: 7.5 mm |
| VPE | 40 M | |
| Art | TS 35X7.5/LL 2M/ST/ZN | Ausführung |
| Best.-Nr. | 0514500000 | Tragschiene, Zubehör, Stahl, verzinkt und passiviert, Breite: 2000 mm, |
| GTIN (EAN) | 4008190046019 | Höhe: 35 mm, Tiefe: 7.5 mm |
| VPE | 40 M | |
| Art | TS 35X7.5/LL 1M/ST/ZN | Ausführung |
| Best.-Nr. | 0514510000 | Tragschiene, Zubehör, Stahl, verzinkt und passiviert, Breite: 1000 mm, |
| GTIN (EAN) | 4008190116620 | Höhe: 35 mm, Tiefe: 7.5 mm |
| VPE | 20 M | |
| Art | TS 35X7.5/LL 2M/ST/SZ | Ausführung |
| Best.-Nr. | 7915060000 | Tragschiene, Zubehör, Stahl, verzinkt und passiviert, Breite: 2000 mm, |
| GTIN (EAN) | 4032248296279 | Höhe: 35 mm, Tiefe: 7.5 mm |
| VPE | 40 M | |

UR20-4DO-P-2A

Weidmüller Interface GmbH & Co. KG
 Klingenbergstraße 26
 D-32758 Detmold
 Germany

www.weidmueller.com

Zubehör

Crimping tools



Crimpwerkzeuge für Aderendhülsen mit und ohne Kunststoffkragen

- Zwangssperre garantiert Qualitätscrimp
- Entriegelungsmöglichkeit bei eventueller Fehlbedienung

Allgemeine Bestelldaten

| | | |
|------------|----------------------------|--|
| Art | PZ 2.5 S | Ausführung |
| Best.-Nr. | 2903690000 | 0.14mm ² , 2.5mm ² , Trapezcrimp |
| GTIN (EAN) | 4099986027008 | |
| VPE | 1 ST | |

Basismodule



Allgemeine Bestelldaten

| | | |
|------------|----------------------------|---|
| Art | UR20-BM-SP | Ausführung |
| Best.-Nr. | 1350930000 | Replacement part , Flange-mounted housing |
| GTIN (EAN) | 4050118402735 | |
| VPE | 5 ST | |

Elektronikmodule



Allgemeine Bestelldaten

| | | |
|------------|----------------------------|------------------|
| Art | UR20-EM-1315230000-SP | Ausführung |
| Best.-Nr. | 1346710000 | Replacement part |
| GTIN (EAN) | 4050118248456 | |
| VPE | 1 ST | |

UR20-4DO-P-2A

Weidmüller Interface GmbH & Co. KG
Klingenbergstraße 26
D-32758 Detmold
Germany

www.weidmueller.com

Zubehör

Plugkit



Allgemeine Bestelldaten

| | | | |
|------------|----------------------------|------------------|--|
| Art | UR20-PK-1315230000-SP | Ausführung | |
| Best.-Nr. | 1483970000 | Replacement part | |
| GTIN (EAN) | 4050118293531 | | |
| VPE | 5 ST | | |