

UR20-4DO-P

Weidmüller Interface GmbH & Co. KG

Klingenbergstraße 26

D-32758 Detmold

Germany

www.weidmueller.com



Digitale Ausgangsmodule P- oder N-schaltend; kurzschlussfest; bis zu 3-Leiter+FE
 Digitale Ausgangsmodule liegen in den Varianten 4DO, 8DO mit 2- und 3-Leiter Technik, 16DO mit oder ohne PLC-Interface-Anschluss vor. Sie werden hauptsächlich für das Einbinden von dezentralen Aktoren eingesetzt. Alle Ausgänge sind für DC-13-Aktoren gemäß DIN EN 60947-5-1 sowie IEC 61131-2 Spezifikation ausgelegt. Analog zu den digitalen Eingangsmodulen sind Frequenzen bis zu 1 kHz möglich. Maximale Sicherheit des Systems wird durch den Schutz der Ausgänge gewährleistet. Er besteht aus einem automatischen Wiederanlauf nach einem Kurzschluss. Gut erkennbare LEDs signalisieren zudem den Status des gesamten Moduls wie auch einzelner Kanäle.

Neben den Standardanwendungen digitaler Ausgangsmodule gehören auch Spezialvarianten zum Programm, etwa das Modul 4RO-SSR für schnell schaltende Anwendungen. Mit Solid-State-Technologie ausgestattet, stehen hier jedem Ausgang 0,5 A zur Verfügung. Ein weiteres ist das Relaismodul 4RO-CO für leistungsintensive Applikationen. Es ist mit vier Wechslerkontakten ausgestattet, für eine Schaltspannung von 255 V UC optimiert und für Schaltstrom von 5 A ausgelegt.

Die Modulelektronik versorgt die angeschlossenen Aktoren aus dem Ausgangsstrompfad (UOUT).

Allgemeine Bestelldaten

Ausführung	Remote I/O module, IP20, Digital signals, Output, 4-channel
Best.-Nr.	1315220000
Art	UR20-4DO-P
GTIN (EAN)	4050118118391
VPE	1 ST

Technische Daten

Zulassungen

Zulassungen



ROHS	Konform
UL File Number Search	UL Webseite
Zertifikat-Nr. (cULus)	E141197
Zertifikat-Nr. (cULusEX)	E223527

Abmessungen und Gewichte

Tiefe	76 mm	Tiefe (inch)	2.9921 inch
Höhe	120 mm	Höhe (inch)	4.7244 inch
Breite	11.5 mm	Breite (inch)	0.4528 inch
Befestigungsmaß Höhe	128 mm	Nettogewicht	86 g

Temperaturen

Lagertemperatur	-40 °C ... +85 °C	Betriebstemperatur	-20 °C...60 °C
-----------------	-------------------	--------------------	----------------

Umweltanforderungen

RoHS-Konformitätsstatus	Konform mit Ausnahme		
RoHS-Ausnahme (falls zutreffend/ bekannt)	7a, 7cl		
REACH SVHC	Lead 7439-92-1		
SCIP	82327f13-cd27-455a-ab5b-a62e1996dcf8		
Produktspezifischer CO2-Fußabdruck	Von der Wiege bis zum Werkstor	8,704 kg CO2 eq.	

Allgemeine Daten

Vibrationsfestigkeit	5 Hz ≤ f ≤ 8,4 Hz: 3,5 mm Amplitude gem. IEC 60068-2-6, 8,4 Hz ≤ f ≤ 150 Hz: 1 g Beschleunigung gem. IEC 60068-2-6	Brennbarkeitsklasse nach UL 94	V-0
Prüfspannung	500 V	Überspannungskategorie	II
Verschmutzungsgrad	2	Tragschiene	TS 35
Luftdruck (Betrieb)	≥ 795 hPa (Höhe ≤ 2000 m) gem. DIN EN 61131-2	Luftfeuchtigkeit (Transport)	10% bis 95% , nicht kondensierend gem. DIN EN 61131-2
Luftdruck (Transport)	1013 hPa (Höhe 0 m) bis 700 hPa (Höhe 3000 m) gem. DIN EN 61131-2	Luftdruck (Lagerung)	1013 hPa (Höhe 0 m) bis 700 hPa (Höhe 3000 m) gem. DIN EN 61131-2
Luftfeuchtigkeit (Betrieb)	10% bis 95% , nicht kondensierend gem. DIN EN 61131-2	Luftfeuchtigkeit (Lagerung)	10% bis 95% , nicht kondensierend gem. DIN EN 61131-2

UR20-4DO-P

Weidmüller Interface GmbH & Co. KG

Klingenbergstraße 26
D-32758 Detmold
Germany

www.weidmueller.com

Technische Daten

Schock	15 g über 11 ms, halbe Sinuswelle, gem. IEC 60068-2-27
--------	--

Anschlussdaten

Leiteranschlussquerschnitt, feindrätig, max. (AWG)	AWG 16	Leiteranschlussquerschnitt, feindrätig, min. (AWG)	AWG 26
Leiteranschlussquerschnitt, eindrätig, max. (AWG)	AWG 16	Leiteranschlussquerschnitt, eindrätig, min. (AWG)	AWG 26
Anschlussart	PUSH IN	Leiteranschlussquerschnitt, eindrätig, max.	1.5 mm ²
Leiteranschlussquerschnitt, eindrätig, min.	0.14 mm ²	Leiteranschlussquerschnitt, feindrätig, max.	1.5 mm ²
Leiteranschlussquerschnitt, feindrätig, min.	0.14 mm ²		

Digitale Ausgänge

Kurzschlussfest	Ja (thermische Abschaltung)		
Leckstrom	<0.5 mA		
Anzahl Digitale Ausgänge	4		
Typ	Lampenlast, ohmsch, induktiv		
Rückwirkungsfrei	Ja		
Ansprechzeit max., low	250 µs		
Ohmsche Last (min. 47 Ω)	1 kHz		
Ausgangsstrom pro Kanal, max.	500 mA		
Gleichzeitigkeitsfaktor	min.	0 %	
	nominal	100 %	
	max.	100 %	
Moduldiagnose	Ja		
Einzelkanaldiagnose	Nein		
Ausgangsstrom gem. Applikation	min.	0 mA	
	nominal	2000 mA	
	max.	2000 mA	
Ansprechzeit max., high	100 µs		
Abschaltenergie (induktiv)	<150 mJ / Kanal		
Ansprechzeit der Schutzschaltung (Strombegrenzung)	<100µs		
Aktor-Anschluss	2-Leiter, 3-Leiter, 3-Leiter + FE		
Lampenlast (12W)	1 kHz		
Induktive Last (DC13)	0.2 Hz		
Ausgangsstrom pro Modul, max.	2000 mA		
Aktorversorgung	min.	0 mA	
	nominal	2000 mA	
	max.	2000 mA	

Systemdaten

Modulart	Digitales Ausgangsmodul	Schnittstelle	u-remote Systembus
Galvanische Trennung	DC 500 V zwischen Strompfaden	Prozessdaten	4 Bit
mögliche Leitertechnik	2 Leiter, 3 Leiter, 3 Leiter FES	Übertragungsrate Systembus, max.	48 MBit/s
Diagnosedaten	1 Bit		

Technische Daten**Versorgung**

Versorgungsspannung	24 V DC +20 %/ -15 %, über den Systembus	Stromaufnahme aus Isys, typ.	8 mA
Stromaufnahme aus IOUT (jeweilig Power-Segment)	10 mA + Last		

Klassifikationen

ETIM 8.0	EC001599	ETIM 9.0	EC001599
ETIM 10.0	EC001599	ECLASS 14.0	27-24-26-04
ECLASS 15.0	27-24-26-04		

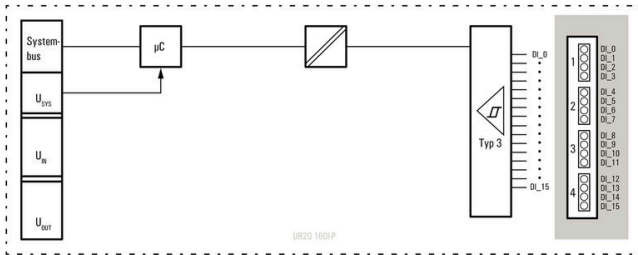
UR20-4DO-P

Weidmüller Interface GmbH & Co. KG
 Klingenbergstraße 26
 D-32758 Detmold
 Germany

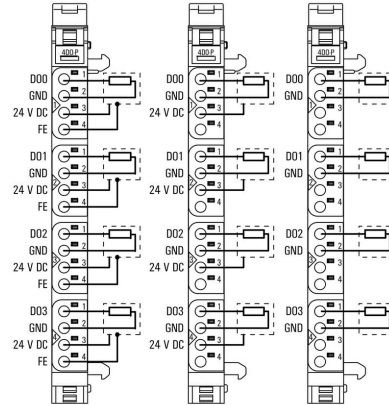
Zeichnungen

www.weidmueller.com

Blockschaltbild



Anschlussbild



Begriffserklärung

Digital output modules



UR20-4DO-P

Weidmüller Interface GmbH & Co. KG
 Klingenbergstraße 26
 D-32758 Detmold
 Germany

www.weidmueller.com

Zubehör

Zubehör



Systemzubehör

Entdecken Sie eine vielfältige Auswahl an Zubehör für Ihr u-remote System – die ideale Ergänzung, um Ihre Anwendungen noch effizienter und flexibler zu gestalten.

Allgemeine Bestelldaten

Art	UR20-EBK-ACC	Ausführung
Best.-Nr.	1346610000	End bracket, ,
GTIN (EAN)	4050118151596	
VPE	5 ST	
Art	UR20-SM-ACC	Ausführung
Best.-Nr.	1339920000	Cover, ,
GTIN (EAN)	4050118144727	
VPE	20 ST	

Blank



Allgemeine Bestelldaten

Art	PM 2.7/2.6 MC NE WS	Ausführung
Best.-Nr.	1323710000	OMNIMATE Signal - Serie PM, Pushermarkierer, 2.7 x 2.6 mm, Raster
GTIN (EAN)	4050118126778	in mm (P): 3.50 Weidmueller, weiß
VPE	960 ST	

Sonderdruck



UR20-4DO-P

Weidmüller Interface GmbH & Co. KG
 Klingenbergstraße 26
 D-32758 Detmold
 Germany

Zubehör

www.weidmueller.com

Allgemeine Bestelldaten

Art	PM 2.7/2.6 MC SDR	Ausführung
Best.-Nr.	1323700000	OMNIMATE Signal - Serie PM, Pushermarkierer, 2.7 x 2.6 mm, Raster
GTIN (EAN)	4050118126761	in mm (P): 3.50 Weidmueller, nach Kundenwunsch
VPE	192 ST	
Art	DEK 5/8-11.5 MC SDR	Ausführung
Best.-Nr.	1341610000	Dekafix, Klemmenmarkierung, 5 x 8 mm, Raster in mm (P): 8.00
GTIN (EAN)	4050118146059	Weidmueller, nach Kundenwunsch
VPE	100 ST	

Blank



Der dekafix (DEK) Markierer ist der universelle Markierer für alle Leitungs- und Steckverbinder sowie Elektronikbaugruppen. Das System eignet sich insbesondere für kurze Zahlenfolgen und umfasst eine große Auswahl an einsatzfertigen Drucken. Die Streifenmontage lässt ein schnelles Aufrasten in einem Arbeitsgang zu. Der Druck ist gut lesbar, kontrastreich und in verschiedenen Breiten erhältlich.

- Große Auswahl an einsatzfertigen Markierern
- Streifenmontage für schnelles Aufrasten
- Klemmenmarkierer passend für alle Weidmüller Leitungsverbinder
- Werden als neutrale MultiCard oder als Standarddruck angeboten

Für Sonderdruck: Bitte senden Sie uns für ihre Beschriftungsvorgaben eine Datei unserer Beschriftungssoftware M-Print PRO oder M-Print PRO Online (ohne Installation).

Allgemeine Bestelldaten

Art	DEK 5/8-11.5 MC NE WS	Ausführung
Best.-Nr.	1341630000	Dekafix, Klemmenmarkierung, 5 x 8 mm, Raster in mm (P): 8.00
GTIN (EAN)	4050118145946	Weidmueller, weiß
VPE	500 ST	

Aluminium



Aluminium besitzt nach Kupfer die zweitbeste elektrische Leitfähigkeit. Ein Vorteil ist das geringe Gewicht, ein weiterer der ausgezeichnete Korrosionsschutz.

Allgemeine Bestelldaten

Art	TS 35X7.5 2M/AL/BK	Ausführung
Best.-Nr.	0330800000	Tragschiene, Zubehör, Aluminium, unbehandelt, Breite: 2000 mm,
GTIN (EAN)	4008190100650	Höhe: 35 mm, Tiefe: 7.5 mm
VPE	40 M	

UR20-4DO-P

Weidmüller Interface GmbH & Co. KG
 Klingenbergstraße 26
 D-32758 Detmold
 Germany

www.weidmueller.com

Zubehör

Edelstahl



Edelstahl ist ein Sammelbegriff für alle Stahlsorten (Legierungen) mit einem hohen Reinheitsgrad und einer hohen Korrosionsbeständigkeit.

Allgemeine Bestelldaten

Art	TS 35X7.5 2M/CRN	Ausführung
Best.-Nr.	1747350000	Tragschiene, Zubehör, Edelstahl 1.4301, unbehandelt, Breite: 2000
GTIN (EAN)	4032248003372	mm, Höhe: 35 mm, Tiefe: 7.5 mm
VPE	40 M	

Stahl



Die Stahltragschiene ist die meistverbreitete Tragschiene am Markt. Sie hat unter den metallischen Tragschienen zusammen mit Edelstahl die geringste Kurzschlussfestigkeit.

Allgemeine Bestelldaten

Art	TS 35X7.5 2M/ST/ZN	Ausführung
Best.-Nr.	0383400000	Tragschiene, Zubehör, Stahl, verzinkt und passiviert, Breite: 2000 mm,
GTIN (EAN)	4008190088026	Höhe: 35 mm, Tiefe: 7.5 mm
VPE	40 M	
Art	TS 35X7.5/LL 2M/ST/ZN	Ausführung
Best.-Nr.	0514500000	Tragschiene, Zubehör, Stahl, verzinkt und passiviert, Breite: 2000 mm,
GTIN (EAN)	4008190046019	Höhe: 35 mm, Tiefe: 7.5 mm
VPE	40 M	
Art	TS 35X7.5/LL 1M/ST/ZN	Ausführung
Best.-Nr.	0514510000	Tragschiene, Zubehör, Stahl, verzinkt und passiviert, Breite: 1000 mm,
GTIN (EAN)	4008190116620	Höhe: 35 mm, Tiefe: 7.5 mm
VPE	20 M	
Art	TS 35X7.5/LL 2M/ST/SZ	Ausführung
Best.-Nr.	7915060000	Tragschiene, Zubehör, Stahl, verzinkt und passiviert, Breite: 2000 mm,
GTIN (EAN)	4032248296279	Höhe: 35 mm, Tiefe: 7.5 mm
VPE	40 M	

UR20-4DO-P

Weidmüller Interface GmbH & Co. KG
 Klingenbergstraße 26
 D-32758 Detmold
 Germany

www.weidmueller.com

Zubehör

Crimping tools



Crimpwerkzeuge für Aderendhülsen mit und ohne Kunststoffkragen

- Zwangssperre garantiert Qualitätscrimp
- Entriegelungsmöglichkeit bei eventueller Fehlbedienung

Allgemeine Bestelldaten

Art	PZ 2.5 S	Ausführung
Best.-Nr.	2903690000	0.14mm ² , 2.5mm ² , Trapezcrimp
GTIN (EAN)	4099986027008	
VPE	1 ST	

Basismodule



Allgemeine Bestelldaten

Art	UR20-BM-SP	Ausführung
Best.-Nr.	1350930000	Replacement part , Flange-mounted housing
GTIN (EAN)	4050118402735	
VPE	5 ST	

Elektronikmodule



Allgemeine Bestelldaten

Art	UR20-EM-1315220000-SP	Ausführung
Best.-Nr.	1346700000	Replacement part
GTIN (EAN)	4050118248463	
VPE	1 ST	

Zubehör

Plugkit



Allgemeine Bestelldaten

Art	UR20-PK-1315220000-SP	Ausführung	
Best.-Nr.	1483960000	Replacement part	
GTIN (EAN)	4050118293616		
VPE	5 ST		