

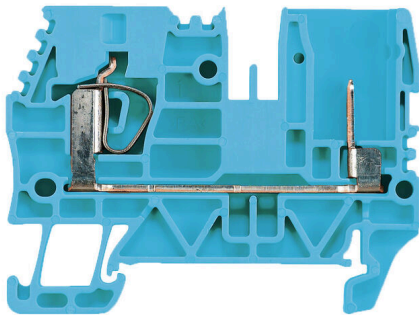
**ZT 4/2AN/1 BL****Weidmüller Interface GmbH & Co. KG**

Klingenbergstraße 26

D-32758 Detmold

Germany

www.weidmueller.com

**Produktbild**

Bei einigen Anwendungen ist für mehr Flexibilität oder eine einfachere Installation eine steckbare, modulare Lösung erforderlich. Modulare und flexible Anschlusstechniken sind dort besonders gefragt, wo ganze Funktionseinheiten vorgefertigt oder ausgetauscht werden sollen. Unsere steckbaren Reihenklammern lassen sich schnell montieren und sind umfassend werkseitig getestet.

**Allgemeine Bestelldaten**

Ausführung	Z-Reihe, Steckbare Reihenklemme, Bemessungsquerschnitt: 4 mm <sup>2</sup> , Zugfederanschluss
Best.-Nr.	<a href="#">1312830000</a>
Art	ZT 4/2AN/1 BL
GTIN (EAN)	4050118118322
VPE	50 ST

## Technische Daten

### Zulassungen

Zulassungen



ROHS Konform

### Abmessungen und Gewichte

Tiefe	43 mm	Tiefe (inch)	1.6929 inch
Tiefe inklusive Tragschiene	43.5 mm	Höhe	58 mm
Höhe (inch)	2.2835 inch	Breite	6.5 mm
Breite (inch)	0.2559 inch	Nettogewicht	11.06 g

### Temperaturen

Lagertemperatur	-25 °C...55 °C	Umgebungstemperatur	-5 °C...40 °C
Dauergebrauchstemperatur, min.	-50 °C	Dauergebrauchstemperatur, max.	120 °C

### Umweltanforderungen

RoHS-Konformitätsstatus	Konform ohne Ausnahme
REACH SVHC	Keine SVHC über 0,1 Gew.-%

### Allgemeines

Leiteranschlussquerschnitt AWG, max.	AWG 10	Leiteranschlussquerschnitt AWG, min.	AWG 26
Tragschiene	TS 35		

### Bemessungsdaten

Bemessungsquerschnitt	4 mm <sup>2</sup>	Bemessungsspannung	800 V
Max. Spannung des Klemmträgers & des gesteckten Systems	800 V	Bemessungsspannung DC	800 V
Nennstrom	32 A	Strom bei max. Leiter	32 A
Durchgangswiderstand gemäß IEC 60947-7-x	1 mΩ	Bemessungsstoßspannung	8 kV
Verlustleistung gemäß IEC 60947-7-x	1.02 W	Verschmutzungsgrad	3

### Klemmbare Leiter (Bemessungsanschluss)

Lehrdorn nach 60 947-1	A3	Leiteranschlussquerschnitt AWG, max.	AWG 10
Anschlussrichtung	oben	Abisolierlänge	12 mm
Anschlussart 2	Steckanschluss	Anschlussart	Zugfederanschluss
Anzahl Anschlüsse	1	Klemmbereich, max.	6 mm <sup>2</sup>
Klemmbereich, min.	0.13 mm <sup>2</sup>	Klingenmaß	0,6 x 3,5 mm
Leiteranschlussquerschnitt AWG, min.	AWG 26	Leiteranschlussquerschnitt, feindrätig AEH mit Kunststoffkragen DIN 46228/4, max.	4 mm <sup>2</sup>
Leiteranschlussquerschnitt, feindrätig AEH mit Kunststoffkragen DIN 46228/4, min.	0.13 mm <sup>2</sup>	Leiteranschlussquerschnitt, feindrätig mit AEH DIN 46228/1, max.	4 mm <sup>2</sup>
Leiteranschlussquerschnitt, feindrätig mit AEH DIN 46228/1, min.	0.13 mm <sup>2</sup>	Leiteranschlussquerschnitt, feindrätig, max.	6 mm <sup>2</sup>

### Technische Daten

Leiteranschlussquerschnitt, feindrätig, 0.13 mm<sup>2</sup> min.  
 Leiteranschlussquerschnitt, mehrdrätig, 0.13 mm<sup>2</sup> min.  
 Leiteranschlussquerschnitt, eindrätig, 0.13 mm<sup>2</sup> min.

Leiteranschlussquerschnitt, mehrdrätig, 4 mm<sup>2</sup> max.  
 Leiteranschlussquerschnitt, eindrätig, 6 mm<sup>2</sup> max.

#### Klemmbare Leiter (Weiterer Anschluss)

Anschlussrichtung weiterer Anschluss	oben	Anschlussart, weiterer Anschluss	steckbar
--------------------------------------	------	----------------------------------	----------

#### Systemkennwerte

Ausführung	2 Zugfederanschlüsse - 1 Steckanschluss, steckbar	Abschlussplatte erforderlich	Ja
Anzahl der Potentiale	1	Anzahl der Etagen	1
Anzahl der Klemmstellen je Etage	1	Anzahl der Potentiale pro Etage	1
Etagen intern gebrückt	Nein	PE-Anschluss	Nein
Tragschiene	TS 35	PE-Funktion	Nein

#### Werkstoffdaten

Werkstoff	Wemid	Farbe	blau
Brennbarkeitsklasse nach UL 94	V-0		

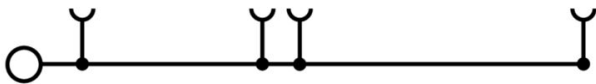
#### weitere technische Daten

Offene Seiten	rechts	explosionsgeprüfte Ausführung	Nein
Montageart	gerastet		

#### Klassifikationen

ETIM 8.0	EC000897	ETIM 9.0	EC000897
ETIM 10.0	EC000897	ECLASS 14.0	27-25-01-17
ECLASS 15.0	27-25-01-17		

**Zeichnungen**



## ZT 4/2AN/1 BL

**Weidmüller Interface GmbH & Co. KG**  
 Klingenbergstraße 26  
 D-32758 Detmold  
 Germany

www.weidmueller.com

## Zubehör

### Querverbindungen



Die Verteilung oder Vervielfältigung eines Potentials auf benachbarte Reihenklennen wird über eine Querverbindung realisiert. Zusätzlicher Verdrahtungsaufwand lässt sich so einfach vermeiden. Auch bei ausgebrochenen Polen ist weiterhin eine Kontaktsicherheit in den Reihenklennen gewährleistet. Unser Portfolio bietet steck- und schraubbare Querverbindungssysteme für Reihenklennen an.

### Allgemeine Bestelldaten

Art	ZQV 4/2 GE	Ausführung
Best.-Nr.	<a href="#">1608950000</a>	Zubehör, Querverbinder, 32 A
GTIN (EAN)	4008190263225	
VPE	60 ST	

### Abschlussplatten und Trennplatten



Trennwände und Abschlussplatten sind wichtige Zubehörteile für Reihenklennen. Trennwände dienen der optischen und elektrischen Trennung verschiedener Potentiale und Funktionsgruppen, erhöhen die Sicherheit und sorgen für eine übersichtliche Struktur im Schaltschrank. Abschlussplatten schließen die Klemmenreihe seitlich ab, schützen vor Berührung spannungsführender Teile und gewährleisten einen sauberen, stabilen Abschluss. Beide Komponenten sind exakt auf die jeweilige Weidmüller-Reihenklennenserie abgestimmt und tragen zu einer sicheren, normgerechten und professionellen Verdrahtung bei.

### Allgemeine Bestelldaten

Art	ZAP/TW ZT4/2AN	Ausführung
Best.-Nr.	<a href="#">1855220000</a>	Z-Reihe, Abschlussplatte, Trennwand
GTIN (EAN)	4032248396528	
VPE	50 ST	
Art	ZAP/TW ZT4/2AN OR	Ausführung
Best.-Nr.	<a href="#">1855230000</a>	Z-Reihe, Abschlussplatte, Trennwand
GTIN (EAN)	4032248396511	
VPE	50 ST	

## Zubehör

### Stecker



Stecker aus unserem WeiCos-System sind für alle Anschlussystemen erhältlich. Die Variantenvielfalt erstreckt sich dabei über vorkonfektionierte Stecker von 1- bis 10-polig und der Möglichkeit einer individuellen Konfektionierung. Somit ist maximale Flexibilität für jede Applikation gewährleistet. Das maßgeschneiderte Zubehör sorgt für erhöhte Sicherheit und bietet Schutz vor äußeren Einflüssen.

### Allgemeine Bestelldaten

Art	ZVR ZP4	Ausführung
Best.-Nr.	<a href="#">1855250000</a>	Z-Reihe, Verriegelungshaken, Direktmontage
GTIN (EAN)	4032248396481	
VPE	25 ST	
Art	KOSF ZT4	Ausführung
Best.-Nr.	<a href="#">1856860000</a>	Z-Reihe, Kodierelement, Direktmontage
GTIN (EAN)	4032248400744	
VPE	50 ST	
Art	ZZE ZP4	Ausführung
Best.-Nr.	<a href="#">1855260000</a>	Z-Reihe, Zugentlastung, Direktmontage
GTIN (EAN)	4032248396498	
VPE	25 ST	
Art	ZP 4/1AN/1	Ausführung
Best.-Nr.	<a href="#">1848340000</a>	Z-Reihe, Steckverbinder, beige, Direktmontage
GTIN (EAN)	4032248402908	
VPE	50 ST	
Art	ZP 4/1AN/1 GN	Ausführung
Best.-Nr.	<a href="#">1854980000</a>	Z-Reihe, Steckverbinder, grün, Direktmontage
GTIN (EAN)	4032248396054	
VPE	50 ST	
Art	ZP 4/1AN/2	Ausführung
Best.-Nr.	<a href="#">1854990000</a>	Z-Reihe, Steckverbinder, beige, Direktmontage
GTIN (EAN)	4032248396061	
VPE	25 ST	
Art	ZP 4/1AN/3	Ausführung
Best.-Nr.	<a href="#">1855000000</a>	Z-Reihe, Steckverbinder, beige, Direktmontage
GTIN (EAN)	4032248396078	
VPE	25 ST	
Art	ZP 4/1AN/4	Ausführung
Best.-Nr.	<a href="#">1855010000</a>	Z-Reihe, Steckverbinder, beige, Direktmontage
GTIN (EAN)	4032248396085	
VPE	25 ST	
Art	ZP 4/1AN/5	Ausführung
Best.-Nr.	<a href="#">1855020000</a>	Z-Reihe, Steckverbinder, beige, Direktmontage
GTIN (EAN)	4032248396092	
VPE	20 ST	
Art	ZP 4/1AN/6	Ausführung
Best.-Nr.	<a href="#">1855030000</a>	Z-Reihe, Steckverbinder, beige, Direktmontage
GTIN (EAN)	4032248396108	
VPE	20 ST	

## Zubehör

Art	ZP 4/1AN/7	Ausführung
Best.-Nr.	<a href="#">1855040000</a>	Z-Reihe, Steckverbinder, beige, Direktmontage
GTIN (EAN)	4032248396115	
VPE	20 ST	
Art	ZP 4/1AN/8	Ausführung
Best.-Nr.	<a href="#">1855050000</a>	Z-Reihe, Steckverbinder, beige, Direktmontage
GTIN (EAN)	4032248396122	
VPE	20 ST	
Art	ZP 4/1AN/9	Ausführung
Best.-Nr.	<a href="#">1855060000</a>	Z-Reihe, Steckverbinder, beige, Direktmontage
GTIN (EAN)	4032248396139	
VPE	10 ST	
Art	ZP 4/1AN/10	Ausführung
Best.-Nr.	<a href="#">1855070000</a>	Z-Reihe, Steckverbinder, beige, Direktmontage
GTIN (EAN)	4032248396146	
VPE	10 ST	
Art	ZP 4/1AN/11	Ausführung
Best.-Nr.	<a href="#">1855080000</a>	Z-Reihe, Steckverbinder, beige, Direktmontage
GTIN (EAN)	4032248396153	
VPE	20 ST	
Art	ZP 4/1AN/12	Ausführung
Best.-Nr.	<a href="#">1855090000</a>	Z-Reihe, Steckverbinder, beige, Direktmontage
GTIN (EAN)	4032248396160	
VPE	10 ST	
Art	ZP 4/1AN/13	Ausführung
Best.-Nr.	<a href="#">1855100000</a>	Z-Reihe, Steckverbinder, beige, Direktmontage
GTIN (EAN)	4032248396177	
VPE	10 ST	
Art	ZP 4/1AN/14	Ausführung
Best.-Nr.	<a href="#">1855110000</a>	Z-Reihe, Steckverbinder, beige, Direktmontage
GTIN (EAN)	4032248396184	
VPE	10 ST	

## Neutral



Der dekafix (DEK) Markierer ist der universelle Markierer für alle Leitungs- und Steckverbinder sowie Elektronikbaugruppen. Das System eignet sich insbesondere für kurze Zahlenfolgen und umfasst eine große Auswahl an einsatzfertigen Drucken.

Die Streifenmontage lässt ein schnelles Aufrasten in einem Arbeitsgang zu. Der Druck ist gut lesbar, kontrastreich und in verschiedenen Breiten erhältlich.

- Große Auswahl an einsatzfertigen Markierern
- Streifenmontage für schnelles Aufrasten
- Klemmenmarkierer passend für alle Weidmüller Leitungsverbinder
- Werden als neutrale MultiCard oder als Standarddruck angeboten

Für Sonderdruck: Bitte senden Sie uns für ihre Beschriftungsvorgaben eine Datei unserer Beschriftungssoftware M-Print PRO oder M-Print PRO Online (ohne Installation).

### Allgemeine Bestelldaten

Art	DEK 5/6 MC NE WS	Ausführung
Best.-Nr.	<a href="#">1609820000</a>	Dekafix, Klemmenmarkierung, 5 x 6 mm, Raster in mm (P): 6.00
GTIN (EAN)	4008190203436	Weidmueller, weiß
VPE	1000 ST	
Art	WS 10/6 M MC NE WS	Ausführung
Best.-Nr.	<a href="#">1818400000</a>	WS, Klemmenmarkierung, 10 x 6 mm, Raster in mm (P): 6.00
GTIN (EAN)	4032248310876	Weidmueller, Allen-Bradley, weiß
VPE	600 ST	
Art	WS 10/6 MC NE WS	Ausführung
Best.-Nr.	<a href="#">1828450000</a>	WS, Klemmenmarkierung, 10 x 6 mm, Raster in mm (P): 6.00
GTIN (EAN)	4032248350513	Weidmueller, Allen-Bradley, weiß
VPE	600 ST	
Art	DEK 5/6.5 MC NE WS	Ausführung
Best.-Nr.	<a href="#">1609840000</a>	Dekafix, Klemmenmarkierung, 5 x 6.5 mm, Raster in mm (P): 6.50
GTIN (EAN)	4008190203429	Weidmueller, weiß
VPE	900 ST	

### Sonderdruck



Der dekafix (DEK) Markierer ist der universelle Markierer für alle Leitungs- und Steckverbinder sowie Elektronikbaugruppen. Das System eignet sich insbesondere für kurze Zahlenfolgen und umfasst eine große Auswahl an einsatzfertigen Drucken. Die Streifenmontage lässt ein schnelles Aufrasten in einem Arbeitsgang zu. Der Druck ist gut lesbar, kontrastreich und in verschiedenen Breiten erhältlich.

- Große Auswahl an einsatzfertigen Markierern
- Streifenmontage für schnelles Aufrasten
- Klemmenmarkierer passend für alle Weidmüller Leitungsverbinder
- Werden als neutrale MultiCard oder als Standarddruck angeboten

Für Sonderdruck: Bitte senden Sie uns für ihre Beschriftungsvorgaben eine Datei unserer Beschriftungssoftware M-Print PRO oder M-Print PRO Online (ohne Installation).

### Allgemeine Bestelldaten

Art	DEK 5/6.5 MC SDR	Ausführung
Best.-Nr.	<a href="#">1609850000</a>	Dekafix, Klemmenmarkierung, 5 x 6.5 mm, Raster in mm (P): 6.50
GTIN (EAN)	4008190456610	Weidmueller, nach Kundenwunsch
VPE	180 ST	

## Zubehör

### Plus



Der dekafix (DEK) Markierer ist der universelle Markierer für alle Leitungs- und Steckverbinder sowie Elektronikbaugruppen. Das System eignet sich insbesondere für kurze Zahlenfolgen und umfasst eine große Auswahl an einsatzfertigen Drucken.

Die Streifenmontage lässt ein schnelles Aufrasten in einem Arbeitsgang zu. Der Druck ist gut lesbar, kontrastreich und in verschiedenen Breiten erhältlich.

- Große Auswahl an einsatzfertigen Markierern
- Streifenmontage für schnelles Aufrasten
- Klemmenmarkierer passend für alle Weidmüller Leitungsverbinder
- Werden als neutrale MultiCard oder als Standarddruck angeboten

Für Sonderdruck: Bitte senden Sie uns für ihre Beschriftungsvorgaben eine Datei unserer Beschriftungssoftware M-Print PRO oder M-Print PRO Online (ohne Installation).

### Allgemeine Bestelldaten

Art	DEK 5/6.5 PLUS MC NE GE	Ausführung
Best.-Nr.	<a href="#">1364020000</a>	Dekafix, Klemmenmarkierung, 5 x 6.5 mm, Raster in mm (P): 6.50
GTIN (EAN)	4050118166057	Weidmueller, gelb
VPE	900 ST	
Art	DEK 5/6.5 PLUS MC NE WS	Ausführung
Best.-Nr.	<a href="#">1046340000</a>	Dekafix, Klemmenmarkierung, 5 x 6.5 mm, Raster in mm (P): 6.50
GTIN (EAN)	4032248782048	Weidmueller, weiß
VPE	900 ST	

### Sonderdruck



Der dekafix (DEK) Markierer ist der universelle Markierer für alle Leitungs- und Steckverbinder sowie Elektronikbaugruppen. Das System eignet sich insbesondere für kurze Zahlenfolgen und umfasst eine große Auswahl an einsatzfertigen Drucken.

Die Streifenmontage lässt ein schnelles Aufrasten in einem Arbeitsgang zu. Der Druck ist gut lesbar, kontrastreich und in verschiedenen Breiten erhältlich.

- Große Auswahl an einsatzfertigen Markierern
- Streifenmontage für schnelles Aufrasten
- Klemmenmarkierer passend für alle Weidmüller Leitungsverbinder
- Werden als neutrale MultiCard oder als Standarddruck angeboten

Für Sonderdruck: Bitte senden Sie uns für ihre Beschriftungsvorgaben eine Datei unserer Beschriftungssoftware M-Print PRO oder M-Print PRO Online (ohne Installation).

## ZT 4/2AN/1 BL

**Weidmüller Interface GmbH & Co. KG**  
 Klingenbergstraße 26  
 D-32758 Detmold  
 Germany

## Zubehör

www.weidmueller.com

### Allgemeine Bestelldaten

Art	DEK 5/6.5 PLUS MC SDR	Ausführung
Best.-Nr.	<a href="#">1046360000</a>	Dekafix, Klemmenmarkierung, 5 x 6.5 mm, Raster in mm (P): 6.50
GTIN (EAN)	4032248782062	Weidmueller, nach Kundenwunsch
VPE	180 ST	

### Neutral



WS-Markierer sind optimal auf Leitungsverbinder der W-Reihe abgestimmt. Dank ihrer Systemkompatibilität lassen sich WS-Schilder auch auf der I-Reihe sowie der Z-Reihe einsetzen. Die großen Beschriftungsflächen erlauben neben langen Beschriftungsketten auch eine mehrzeilige Aufteilung.

WS-Markierer eignen sich besonders für eine Beschriftung mit langen, individuell erstellten Zeichenfolgen. Durch das bewährte MultiCard-Format ist eine Beschriftung mit PrintJet CONNECT oder Plotter möglich.

- In Streifen oder einzeln montierbar
  - Markierer im bewährten MultiCard-Format
- Für Sonderdruck: Bitte senden Sie uns für ihre Beschriftungsvorgaben eine Datei unserer Beschriftungssoftware M-Print PRO oder M-Print PRO Online (ohne Installation).

### Allgemeine Bestelldaten

Art	WS 12/6.5 MC NE BL	Ausführung
Best.-Nr.	<a href="#">1773561693</a>	WS, Klemmenmarkierung, 12 x 6.5 mm, Raster in mm (P): 6.50
GTIN (EAN)	4032248142095	Weidmueller, Allen-Bradley, blau
VPE	540 ST	
Art	WS 12/6.5 MC NE GE	Ausführung
Best.-Nr.	<a href="#">1773561687</a>	WS, Klemmenmarkierung, 12 x 6.5 mm, Raster in mm (P): 6.50
GTIN (EAN)	4032248142033	Weidmueller, Allen-Bradley, gelb
VPE	540 ST	
Art	WS 12/6.5 MC NE RT	Ausführung
Best.-Nr.	<a href="#">1773561686</a>	WS, Klemmenmarkierung, 12 x 6.5 mm, Raster in mm (P): 6.50
GTIN (EAN)	4032248142026	Weidmueller, Allen-Bradley, rot
VPE	540 ST	
Art	WS 12/6.5 MC NE WS	Ausführung
Best.-Nr.	<a href="#">1609920000</a>	WS, Klemmenmarkierung, 12 x 6.5 mm, Raster in mm (P): 6.50
GTIN (EAN)	4008190203511	Weidmueller, Allen-Bradley, weiß
VPE	540 ST	

## ZT 4/2AN/1 BL

**Weidmüller Interface GmbH & Co. KG**

Klingenbergstraße 26  
D-32758 Detmold  
Germany

www.weidmueller.com

## Zubehör

### Sonderdruck



WS-Markierer sind optimal auf Leitungsverbinder der W-Reihe abgestimmt. Dank ihrer Systemkompatibilität lassen sich WS-Schilder auch auf der I-Reihe sowie der Z-Reihe einsetzen. Die großen Beschriftungsflächen erlauben neben langen Beschriftungsketten auch eine mehrzeilige Aufteilung.

WS-Markierer eignen sich besonders für eine Beschriftung mit langen, individuell erstellten Zeichenfolgen. Durch das bewährte MultiCard-Format ist eine Beschriftung mit PrintJet CONNECT oder Plotter möglich.

- In Streifen oder einzeln montierbar
- Markierer im bewährten MultiCard-Format

Für Sonderdruck: Bitte senden Sie uns für ihre Beschriftungsvorgaben eine Datei unserer Beschriftungssoftware M-Print PRO oder M-Print PRO Online (ohne Installation).

### Allgemeine Bestelldaten

Art	WS 12/6.5 MC SDR	Ausführung
Best.-Nr.	<a href="#">1609930000</a>	WS, Klemmenmarkierung, 12 x 6.5 mm, Raster in mm (P): 6.50
GTIN (EAN)	4008190456665	Weidmueller, Allen-Bradley, nach Kundenwunsch
VPE	108 ST	

### Bezeichnungsträger



Die Bezeichnungsträger bieten die Möglichkeit der zusätzlichen Aufnahme von Standard Markierern im Raster von 5 bzw. 5.1 mm. Die gewinkelten Aufnahmen lassen sich wahlweise über miteinander verrasten und lassen sich in allen Standard Markierungskanälen der Klippon® Connect Reihenklammern montieren. Passende Markierer typen befinden sich unter dem jeweiligen Zubehör der Bezeichnungsträger.

### Allgemeine Bestelldaten

Art	BZT 1 WS 10/5	Ausführung
Best.-Nr.	<a href="#">1805490000</a>	Zubehör, Bezeichnungsträger
GTIN (EAN)	4032248270231	
VPE	100 ST	
Art	BZT 1 ZA WS 10/5	Ausführung
Best.-Nr.	<a href="#">1805520000</a>	Zubehör, Bezeichnungsträger
GTIN (EAN)	4032248270248	
VPE	100 ST	

## Zubehör

### DEK 5/6



#### WS/ DEK

Die MultiMark-Klemmenmarkierer sind mit einem innovativen Verbundmaterial aus zwei Komponenten ausgestattet. Die harte Fußkontur des Markierers rastet sicher in den Verbinder ein. Die elastische Oberfläche macht ein leichtes Montieren möglich. Das speziell gestanzte Material macht den Streifen dehnbar und toleriert minimale Abstandsschwankungen, die sich insbesondere bei langen Klemmblöcken aufaddieren können. Ein weiterer Vorteil: die exzellente Bedruckbarkeit der Oberfläche, die materialeitig eine langlebige widerstandsfähige Beschriftung gewährleistet. Bei einer Druckerauflösung von 300 dpi ergibt sich zudem ein sehr gut lesbares Schriftbild.

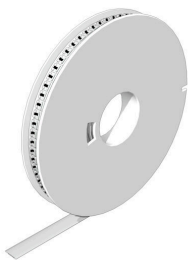
#### Ihre Vorteile mit MultiMark

- Fester Halt und langlebiger Druck
- Endlosstreifen spart Montagezeit
- Einfaches Montieren dank innovativem Verbundmaterial
- Großes Schriftfeld für beste Lesbarkeit
- Hohe Flexibilität durch Herstellerunabhängigkeit

#### Allgemeine Bestelldaten

Art	DEK 5/6 MM WS	Ausführung
Best.-Nr.	<a href="#">2007120000</a>	Dekafix, Klemmenmarkierung, 5 x 6 mm, Weidmueller, weiß
GTIN (EAN)	4050118392104	
VPE	600 ST	

### WS 12/6.5



#### WS/ DEK

Die MultiMark-Klemmenmarkierer sind mit einem innovativen Verbundmaterial aus zwei Komponenten ausgestattet. Die harte Fußkontur des Markierers rastet sicher in den Verbinder ein. Die elastische Oberfläche macht ein leichtes Montieren möglich. Das speziell gestanzte Material macht den Streifen dehnbar und toleriert minimale Abstandsschwankungen, die sich insbesondere bei langen Klemmblöcken aufaddieren können. Ein weiterer Vorteil: die exzellente Bedruckbarkeit der Oberfläche, die materialeitig eine langlebige widerstandsfähige Beschriftung gewährleistet. Bei einer Druckerauflösung von 300 dpi ergibt sich zudem ein sehr gut lesbares Schriftbild.

#### Ihre Vorteile mit MultiMark

- Fester Halt und langlebiger Druck
- Endlosstreifen spart Montagezeit
- Einfaches Montieren dank innovativem Verbundmaterial
- Großes Schriftfeld für beste Lesbarkeit
- Hohe Flexibilität durch Herstellerunabhängigkeit

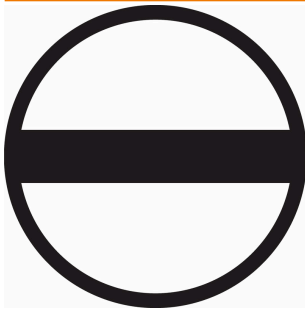
**ZT 4/2AN/1 BL**

**Weidmüller Interface GmbH & Co. KG**  
Klingenbergstraße 26  
D-32758 Detmold  
Germany

www.weidmueller.com

**Zubehör****Allgemeine Bestelldaten**

Art	WS 12/6.5 MM WS	Ausführung
Best.-Nr.	<a href="#">2619930000</a>	WS, Klemmenmarkierung, 12 x 6.5 mm, Weidmueller, weiß
GTIN (EAN)	4050118626155	
VPE	600 ST	

**Schlitz-Schraubendreher**

VDE-isolierte Schraubendreher zum Arbeiten an unter Spannung stehenden Teilen bis AC 1000 V und DC 1500 V, DIN EN 60900, IEC 900. Geprüfte Sicherheit GS, stückgeprüft. Klinge aus hochlegiertem Chrom-Vanadium-Molybdän-Stahl, durchgehend gehärtet, brüniert.

**Allgemeine Bestelldaten**

Art	SDIS SLIM 0.6X3.5X100	Ausführung
Best.-Nr.	<a href="#">2749610000</a>	Schraubwerkzeug, Klingbreite (B): 3.5 mm, Klinglänge: 100 mm,
GTIN (EAN)	4050118896350	Klingenstärke (A): 0.6 mm
VPE	1 ST	