

KLIPPON POK 252512 EX

Weidmüller Interface GmbH & Co. KG
 Klingenbergstraße 26
 D-32758 Detmold
 Germany

www.weidmueller.com



Die glasfaserverstärkten Polyestergehäuse Klippon® POK eignen sich überall dort, wo Korrosionsbeständigkeit, Schlagfestigkeit und eine hohe IP-Schutzart gefordert sind.

Wesentliche Features des umfangreichen Produktsortiments:

- Erhältlich in 17 Baugrößen
- 2 Standardausführungen (Farben): Grau (ähnlich RAL 7001 für den industriellen Einsatz) und Schwarz (ähnlich RAL 9011 für raue Umgebungen, Ex)
- Deckel mit Edelstahlschrauben in Kreuz- / Schiltzausführung
- Silikon oder Chloropren Formdichtung
- Montagebohrungen außerhalb des Dichtigkeitsbereichs gewährleisten einen hohen IP-Schutz (IP66)
- Schlagfestigkeit von bis zu 7 Joule
- Direktmontage in das Gehäuse oder mit innerer Montageplatte
- Direkte Wandmontage durch Befestigungslöcher oder per Montagefüße möglich
- Aufnahmegewinde für Tragschienen und Montageplatten
- Bis Feuerwiderstandsklasse E60 je nach Konfiguration
- Weidmüller fertigt und liefert die Gehäuse - entsprechend den Kundenwünschen - komplett bestückt mit Klemmen und Verschraubungen.

Allgemeine Bestelldaten

Ausführung	Klippon POK (Polyester-Leergehäuse), Leergehäuse, Höhe: 250 mm, Breite: 255 mm, Tiefe: 120 mm, Werkstoff: glasfaser-verstärktes Polyester, unbehandelt, glänzend, schwarz
Best.-Nr.	1306120000
Art	KLIPPON POK 252512 EX
GTIN (EAN)	4050118108491
VPE	1 ST

KLIPPON POK 252512 EX

Weidmüller Interface GmbH & Co. KG
 Klingenbergstraße 26
 D-32758 Detmold
 Germany

www.weidmueller.com

Technische Daten

Zulassungen

Zulassungen



ROHS	Konform
UL File Number Search	UL Webseite
Zertifikat-Nr. (cULus)	E256877

Abmessungen und Gewichte

Tiefe	120 mm	Tiefe (inch)	4.7244 inch
Höhe	250 mm	Höhe (inch)	9.8425 inch
Höhe niedrigstbauend	120 mm	Breite	255 mm
Breite (inch)	10.0394 inch	Befestigungsmaß Höhe	200 mm
Befestigungsmaß Breite	235 mm	Nettogewicht	2841 g

Temperaturen

Betriebstemperatur	-55 °C...100 °C
--------------------	-----------------

Umweltanforderungen

RoHS-Konformitätsstatus	Konform mit Ausnahme
RoHS-Ausnahme (falls zutreffend/bekannt)	6c
REACH SVHC	Lead 7439-92-1
SCIP	afb385d0-c52b-4449-8502-203596817ab0

Allgemeine Angaben

Materialstärke Deckel	5 mm	Materialstärke Gehäuse	5.99 mm
Betriebstemperatur, max.	100 °C	Betriebstemperatur, min.	-55 °C
Brennbarkeitsklasse nach UL 94	V-0	Deckelbefestigung	Schlitz-/ Kreuzschlitzschrauben
Normen	DIN EN 62208 - Leergehäuse Standard, IEC 60079-0, IEC 60079-7, IEC 60079-31	Oberfläche	unbehandelt, glänzend
Schlagfestigkeit	7 J ATEX-Version	Schutzart	IP66
Werkstoff	glasfaser-verstärktes Polyester	Dichtungsmaterial	Silikon
Drehmoment Deckelschrauben	2.5 Nm	Gehäusebefestigung	Montage durch die Gehäuserückwand, Befestigungsglaschen
Schutzart (UL)	Type 4, Type 4X	Anzahl Deckelschrauben	4
Zugangsöffnung Breite	243.02 mm	Erforderliches Werkzeug	SDK PZ2
Flanschplatte	Nein	Deckel	Ja
Zugangsöffnung Höhe	238.02 mm	Einsatzgebiete	Explosionsgefährdete Bereiche, Hafenanlagen, Maschinenbau, Prozessindustrie, Transportwesen

KLIPPON POK 252512 EX

Weidmüller Interface GmbH & Co. KG
 Klingenbergstraße 26
 D-32758 Detmold
 Germany

www.weidmueller.com

Technische Daten

Bestückung horizontal

Number of DIN rails and terminals (10 mm ² , horizontal)	2x19	WDU 16 / ZDU 16	2x15
WDU 2,5 / ZDU 2,5 / IDU 2,5	2x38	WDU 4 / ZDU 4	2x31
WDU 6 / ZDU 6	2x23		

Bestückung vertikal

WDU 2,5 / ZDU 2,5 / IDU 2,5	*	WDU 4 / ZDU 4	*
-----------------------------	---	---------------	---

Verschraubungen links

M12	32	M50	2
M16	21	M32	3
M25	8	M20	15
M40	3		

Verschraubungen oben / unten

M20	10	M12	36
M40	3	M32	8
M25	10	M50	2
M16	32		

Verschraubungen rechts

M25	8	M16	21
M40	3	M50	2
M32	3	M20	15
M12	32		

Zertifikatsnummern Gehäuse

Konformitätserklärung Nr. (DoC LVD)	DE PS2600 160412 001ISS02	Konformitätsbescheinigung Nr. (AoC)	DE PS2600 160308 001ISS03
Zertifikat-Nr. Klemmenkasten (KOSHA)	16-AV4BO-0246X	Zertifikat-Nr. Leergehäuse (INMETRO)	LMP 23.0528U
Zertifikat-Nr. (DNV)	TAE00002R2	Zertifikat-Nr. Klemmenkasten (AEx)	E223792
Zertifikat-Nr. Klemmenkasten (ATEX)	IBExU13ATEX1004 X	Zertifikat-Nr. Leergehäuse (ATEX)	IBExU13ATEX1003 U
Zertifikat-Nr. Klemmkasten (INMETRO)	LMP 21.0021X	Zertifikat-Nr. Klemmenkasten (IECEX)	IECEX IBE 13.0004X
Zertifikat-Nr. Leergehäuse (IECEX)	IECEX IBE 13.0003U	Zertifikat-Nr. (IECEX)	IECEXIBE13.0003U
Zertifikat-Nr. (ATEX)	IBEXU13ATEX1004X	Zertifikat-Nr. Leergehäuse (AEx)	E223792
Zulassungsumgebung	ATEX, DNV, IECEX, LR, RMRS, UL AEx Class Div., UL AEx Class Zone, cULus, KC, CCC, INMETRO	Zertifikat-Nr. (cULus)	E256877

Klassifikationen

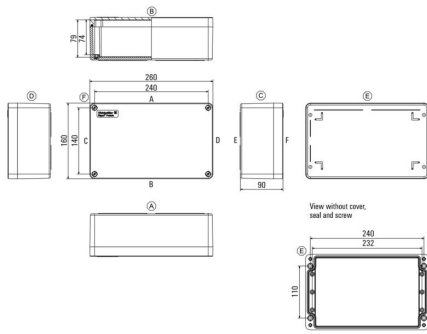
ETIM 8.0	EC002503	ETIM 9.0	EC002503
ETIM 10.0	EC002503	ECLASS 14.0	27-18-05-02
ECLASS 15.0	27-18-05-02		

KLIPPON POK 252512 EX

Weidmüller Interface GmbH & Co. KG
Klingenbergstraße 26
D-32758 Detmold
Germany

Zeichnungen

www.weidmueller.com



KLIPPON POK 252512 EX

Weidmüller Interface GmbH & Co. KG
 Klingenbergstraße 26
 D-32758 Detmold
 Germany

Zubehör

www.weidmueller.com

Klippon® POK Erdungsplatten



Die glasfaserverstärkten Polyestergehäuse Klippon® POK eignen sich überall dort, wo Korrosionsbeständigkeit, Schlagfestigkeit und eine hohe IP-Schutzart gefordert sind.

Wesentliche Features des umfangreichen Produktsortiments:

- Erhältlich in 17 Baugrößen
- 2 Standardausführungen (Farben): Grau (ähnlich RAL 7001 für den industriellen Einsatz) und Schwarz (ähnlich RAL 9011 für raue Umgebungen, Ex)
- Deckel mit Edelstahlschrauben in Kreuz- / Schiltzausführung
- Silikon oder Chloropren Formdichtung
- Montagebohrungen außerhalb des Dichtigkeitsbereichs gewährleisten einen hohen IP-Schutz (IP66)
- Schlagfestigkeit von bis zu 7 Joule
- Direktmontage in das Gehäuse oder mit innerer Montageplatte
- Direkte Wandmontage durch Befestigungslöcher oder per Montagefüße möglich
- Aufnahmegewinde für Tragschienen und Montageplatten
- Bis Feuerwiderstandsklasse E60 je nach Konfiguration
- Weidmüller fertigt und liefert die Gehäuse - entsprechend den Kundenwünschen - komplett bestückt mit Klemmen und Verschraubungen.

Allgemeine Bestelldaten

Art	KLIPPON COPL 252512/16	Ausführung
Best.-Nr.	1391030000	Klippon POK (Polyester-Leergehäuse), Erdungsplatte, sonstige, Höhe:
GTIN (EAN)	4050118191219	85.5 mm, Breite: 424 mm, Tiefe: 0.8 mm, Werkstoff: Messing,
VPE	5 ST	glänzend, unbehandelt

KLIPPON POK 252512 EX

Weidmüller Interface GmbH & Co. KG
 Klingenbergstraße 26
 D-32758 Detmold
 Germany

Zubehör

www.weidmueller.com

Klippon® POK Montagematerial



Die glasfaserverstärkten Polyestergehäuse Klippon® POK eignen sich überall dort, wo Korrosionsbeständigkeit, Schlagfestigkeit und eine hohe IP-Schutzart gefordert sind.

Wesentliche Features des umfangreichen Produktsortiments:

- Erhältlich in 17 Baugrößen
- 2 Standardausführungen (Farben): Grau (ähnlich RAL 7001 für den industriellen Einsatz) und Schwarz (ähnlich RAL 9011 für raue Umgebungen, Ex)
- Deckel mit Edelstahlschrauben in Kreuz- / Schiltzausführung
- Silikon oder Chloropren Formdichtung
- Montagebohrungen außerhalb des Dichtigkeitsbereichs gewährleisten einen hohen IP-Schutz (IP66)
- Schlagfestigkeit von bis zu 7 Joule
- Direktmontage in das Gehäuse oder mit innerer Montageplatte
- Direkte Wandmontage durch Befestigungslöcher oder per Montagefüße möglich
- Aufnahmegewinde für Tragschienen und Montageplatten
- Bis Feuerwiderstandsklasse E60 je nach Konfiguration
- Weidmüller fertigt und liefert die Gehäuse - entsprechend den Kundenwünschen - komplett bestückt mit Klemmen und Verschraubungen.

Allgemeine Bestelldaten

Art	TPSD FIXING SET POK	Ausführung
Best.-Nr.	1435840000	Klippon POK (Polyester-Leergehäuse), Typenschild-Befestigungsset,
GTIN (EAN)	4050118240771	Höhe: 12 mm, Breite: 12 mm, Tiefe: 15.06 mm, Werkstoff: rostfreier
VPE	1 ST	Stahl, unbehandelt
Art	SD FIXING SET POK	Ausführung
Best.-Nr.	1463490000	Klippon POK (Polyester-Leergehäuse), Identifikationsschild-
GTIN (EAN)	4050118299878	Befestigungsset, Höhe: 12 mm, Breite: 12 mm, Tiefe: 16.4 mm,
VPE	1 ST	Werkstoff: Edelstahl 1.4305 (303), unbehandelt

KLIPPON POK 252512 EX

Weidmüller Interface GmbH & Co. KG
 Klingenbergstraße 26
 D-32758 Detmold
 Germany

Zubehör

www.weidmueller.com

Klippon® POK Standard-Montageplatten



Die glasfaserverstärkten Polyestergehäuse Klippon® POK eignen sich überall dort, wo Korrosionsbeständigkeit, Schlagfestigkeit und eine hohe IP-Schutzart gefordert sind.

Wesentliche Features des umfangreichen Produktsortiments:

- Erhältlich in 17 Baugrößen
- 2 Standardausführungen (Farben): Grau (ähnlich RAL 7001 für den industriellen Einsatz) und Schwarz (ähnlich RAL 9011 für raue Umgebungen, Ex)
- Deckel mit Edelstahlschrauben in Kreuz- / Schiltzausführung
- Silikon oder Chloropren Formdichtung
- Montagebohrungen außerhalb des Dichtigkeitsbereichs gewährleisten einen hohen IP-Schutz (IP66)
- Schlagfestigkeit von bis zu 7 Joule
- Direktmontage in das Gehäuse oder mit innerer Montageplatte
- Direkte Wandmontage durch Befestigungslöcher oder per Montagefüße möglich
- Aufnahmegewinde für Tragschienen und Montageplatten
- Bis Feuerwiderstandsklasse E60 je nach Konfiguration
- Weidmüller fertigt und liefert die Gehäuse - entsprechend den Kundenwünschen - komplett bestückt mit Klemmen und Verschraubungen.

Allgemeine Bestelldaten

Art	POK MOPL 2525	Ausführung
Best.-Nr.	9510640000	Klippon POK (Polyester-Leergehäuse), Montageplatte, Höhe: 233
GTIN (EAN)	4008190498283	mm, Breite: 238 mm, Tiefe: 1.5 mm, Werkstoff: Stahlblech verzinkt,
VPE	1 ST	sonstige, silber

KLIPPON POK 252512 EX

Weidmüller Interface GmbH & Co. KG
 Klingenbergstraße 26
 D-32758 Detmold
 Germany

Zubehör

www.weidmueller.com

Tiefe 7,5 mm



Die glasfaserverstärkten Polyestergehäuse Klippon® POK eignen sich überall dort, wo Korrosionsbeständigkeit, Schlagfestigkeit und eine hohe IP-Schutzart gefordert sind.

Wesentliche Features des umfangreichen Produktsortiments:

- Erhältlich in 17 Baugrößen
- 2 Standardausführungen (Farben): Grau (ähnlich RAL 7001 für den industriellen Einsatz) und Schwarz (ähnlich RAL 9011 für raue Umgebungen, Ex)
- Deckel mit Edelstahlschrauben in Kreuz- / Schiltzausführung
- Silikon oder Chloropren Formdichtung
- Montagebohrungen außerhalb des Dichtigkeitsbereichs gewährleisten einen hohen IP-Schutz (IP66)
- Schlagfestigkeit von bis zu 7 Joule
- Direktmontage in das Gehäuse oder mit innerer Montageplatte
- Direkte Wandmontage durch Befestigungslöcher oder per Montagefüße möglich
- Aufnahmegewinde für Tragschienen und Montageplatten
- Bis Feuerwiderstandsklasse E60 je nach Konfiguration
- Weidmüller fertigt und liefert die Gehäuse - entsprechend den Kundenwünschen - komplett bestückt mit Klemmen und Verschraubungen.

Allgemeine Bestelldaten

Art	TS35X7.5 ST POK 2525	Ausführung
Best.-Nr.	8000003912	Tragschiene, TS 35, TS 35 x 7.5, Breite: 239 mm, ohne Langloch.
GTIN (EAN)	4050118652727	Stahl, verzinkt und passiviert
VPE	20 ST	

KLIPPON POK 252512 EX

Weidmüller Interface GmbH & Co. KG
 Klingenbergstraße 26
 D-32758 Detmold
 Germany

Zubehör

www.weidmueller.com

Klippon® POK Erdungsbolzen



Die glasfaserverstärkten Polyestergehäuse Klippon® POK eignen sich überall dort, wo Korrosionsbeständigkeit, Schlagfestigkeit und eine hohe IP-Schutzart gefordert sind.

Wesentliche Features des umfangreichen Produktsortiments:

- Erhältlich in 17 Baugrößen
- 2 Standardausführungen (Farben): Grau (ähnlich RAL 7001 für den industriellen Einsatz) und Schwarz (ähnlich RAL 9011 für raue Umgebungen, Ex)
- Deckel mit Edelstahlschrauben in Kreuz- / Schiltzausführung
- Silikon oder Chloropren Formdichtung
- Montagebohrungen außerhalb des Dichtigkeitsbereichs gewährleisten einen hohen IP-Schutz (IP66)
- Schlagfestigkeit von bis zu 7 Joule
- Direktmontage in das Gehäuse oder mit innerer Montageplatte
- Direkte Wandmontage durch Befestigungslöcher oder per Montagefüße möglich
- Aufnahmegewinde für Tragschienen und Montageplatten
- Bis Feuerwiderstandsklasse E60 je nach Konfiguration
- Weidmüller fertigt und liefert die Gehäuse - entsprechend den Kundenwünschen - komplett bestückt mit Klemmen und Verschraubungen.

Allgemeine Bestelldaten

Art	PEBZ M10 BR SET	Ausführung
Best.-Nr.	1277220000	Klippon POK (Polyester-Leergehäuse), Erdungsbolzen, sonstige, Höhe:
GTIN (EAN)	4050118067019	21 mm, Breite: 21 mm, Tiefe: 48.7 mm, Werkstoff: Messing
VPE	1 ST	

Erdungsbolzen

Erdungsbolzen zum Austausch als komplettes Bauteil in zwei Varianten, Messing und Edelstahl.



Allgemeine Bestelldaten

Art	PEBZ M10 S4 SET	Ausführung
Best.-Nr.	1283440000	Klippon POK (Polyester-Leergehäuse), Erdungsbolzen, sonstige, Höhe:
GTIN (EAN)	4050118073362	21 mm, Breite: 21 mm, Tiefe: 48.7 mm, Werkstoff: Edelstahl 1.4404
VPE	1 ST	(316 L)
Art	PEBZ M6 BR SET	Ausführung
Best.-Nr.	1277250000	Klippon POK (Polyester-Leergehäuse), Erdungsbolzen, sonstige, Höhe:
GTIN (EAN)	4050118067149	12.3 mm, Breite: 12.3 mm, Tiefe: 42 mm, Werkstoff: Messing
VPE	1 ST	

KLIPPON POK 252512 EX

Weidmüller Interface GmbH & Co. KG
 Klingenbergstraße 26
 D-32758 Detmold
 Germany

Zubehör

www.weidmueller.com

Art	PEBZ M6 S4 SET	Ausführung
Best.-Nr.	1283430000	Klippon POK (Polyester-Leergehäuse), Erdungsbolzen, sonstige,
GTIN (EAN)	4050118073607	Höhe: 12.3 mm, Breite: 12.3 mm, Tiefe: 42 mm, Werkstoff: Edelstahl
VPE	1 ST	1.4404 (316 L)

Abstandhalter



Edelstahl-Abstandhalter in drei Längen zur Vergrößerung des Abstandes zwischen der Montageplatte oder den Tragschienen und der Gehäuserückwand.

Allgemeine Bestelldaten

Art	SP M6 15 MSZN	Ausführung
Best.-Nr.	3896100000	Klippon EB (Essential Box), Abstandhalter, Höhe: 11.2 mm, Breite: 10 mm, Tiefe: 15 mm, Werkstoff: Stahl, silber
GTIN (EAN)	4008190857851	
VPE	2 ST	
Art	SP M6 20 MSZN	Ausführung
Best.-Nr.	3896200000	Klippon EB (Essential Box), Abstandhalter, Höhe: 11.2 mm, Breite: 10 mm, Tiefe: 20 mm, Werkstoff: Stahl, silber
GTIN (EAN)	4008190850234	
VPE	2 ST	
Art	SP M6 30 MSZN	Ausführung
Best.-Nr.	3896300000	Klippon EB (Essential Box), Abstandhalter, Höhe: 11.2 mm, Breite: 10 mm, Tiefe: 30 mm, Werkstoff: Stahl, silber
GTIN (EAN)	4008190850241	
VPE	2 ST	
Art	SP M6 15 S2	Ausführung
Best.-Nr.	0935120000	Klippon TB (Terminal Box), Abstandhalter, Höhe: 11.2 mm, Breite: 10 mm, Tiefe: 15 mm, Werkstoff: Edelstahl 1.4305 (303), silber
GTIN (EAN)	4032248699056	
VPE	4 ST	
Art	SP M6 10 S2	Ausführung
Best.-Nr.	0935110000	Klippon TB (Terminal Box), Abstandhalter, Höhe: 11.2 mm, Breite: 10 mm, Tiefe: 10 mm, Werkstoff: Edelstahl 1.4305 (303), silber
GTIN (EAN)	4032248699049	
VPE	4 ST	
Art	SP M6 20 S2	Ausführung
Best.-Nr.	0935130000	Klippon TB (Terminal Box), Abstandhalter, Höhe: 11.2 mm, Breite: 10 mm, Tiefe: 20 mm, Werkstoff: Edelstahl 1.4305 (303), silber
GTIN (EAN)	4032248699001	
VPE	4 ST	
Art	SP M6 30 S2	Ausführung
Best.-Nr.	0935140000	Klippon TB (Terminal Box), Abstandhalter, Höhe: 11.2 mm, Breite: 10 mm, Tiefe: 30 mm, Werkstoff: Edelstahl 1.4305 (303), silber
GTIN (EAN)	4032248699117	
VPE	4 ST	

KLIPPON POK 252512 EX

Weidmüller Interface GmbH & Co. KG
 Klingenbergstraße 26
 D-32758 Detmold
 Germany

Zubehör

www.weidmueller.com

Montagematerial



Integrieren, Erweitern und Individualisieren - Die passende Ergänzung für jeden Anwendungsfall. Das durchgängig strukturierte Systemzubehör der neuen Klippon® TB Gehäuseriehe ermöglicht eine einfache Anpassung der Gehäuse an die spezifischen Anforderungen der jeweiligen Applikation.

Befestigungsmaterialsets

Für Typenschildhalter, Dokumentenhalter und Regenhauben sind für einfache und schnelle Montage Befestigungsmaterialsets vorgesehen.

Das Label Befestigungs Set – SD ist notwendig für die Installation eines Kunststoff (Trafolyte) Identifikations- oder Typenschildes. Dieses Set ermöglicht es, das Identifikations- oder Typenschildes direkt auf den Gehäusedeckel zu montieren. Dieses Label Befestigung Set ist speziell für diesen Einsatz entwickelt worden. Nur mit diesem Befestigung Set kann sichergestellt werden, dass keine Leckagen im Gehäuse entstehen oder das Schild beschädigt wird.

Das universale Befestigungs Set – TPSD ist entwickelt worden um eine sichere und schnelle Installation von beispielweise Typenschildhaltern, Regenhauben oder Dokumentenhalter zu ermöglichen. Durch den Einsatz dieses Befestigungs Set kann das Risiko von Leckagen verringert oder gar ausgeschlossen werden.

Allgemeine Bestelldaten

Art	FKSC M6X8 D9/SW3	Ausführung
Best.-Nr.	0642600000	Klippon TB (Terminal Box), Befestigungsschraube, Werkstoff: Stahl
GTIN (EAN)	4008190058258	
VPE	50 ST	

KLIPPON POK 252512 EX

Weidmüller Interface GmbH & Co. KG
 Klingenbergstraße 26
 D-32758 Detmold
 Germany

Zubehör

www.weidmueller.com

Tiefe 15 mm



Die glasfaserverstärkten Polyestergehäuse Klippon® POK eignen sich überall dort, wo Korrosionsbeständigkeit, Schlagfestigkeit und eine hohe IP-Schutzart gefordert sind.

Wesentliche Features des umfangreichen Produktsortiments:

- Erhältlich in 17 Baugrößen
- 2 Standardausführungen (Farben): Grau (ähnlich RAL 7001 für den industriellen Einsatz) und Schwarz (ähnlich RAL 9011 für raue Umgebungen, Ex)
- Deckel mit Edelstahlschrauben in Kreuz- / Schiltzausführung
- Silikon oder Chloropren Formdichtung
- Montagebohrungen außerhalb des Dichtigkeitsbereichs gewährleisten einen hohen IP-Schutz (IP66)
- Schlagfestigkeit von bis zu 7 Joule
- Direktmontage in das Gehäuse oder mit innerer Montageplatte
- Direkte Wandmontage durch Befestigungslöcher oder per Montagefüße möglich
- Aufnahmegewinde für Tragschienen und Montageplatten
- Bis Feuerwiderstandsklasse E60 je nach Konfiguration
- Weidmüller fertigt und liefert die Gehäuse - entsprechend den Kundenwünschen - komplett bestückt mit Klemmen und Verschraubungen.

Allgemeine Bestelldaten

Art	TS35X15 ST POK 2525	Ausführung
Best.-Nr.	8000073214	Tragschiene, TS 35, TS 35 x 15, mit Langloch, Stahl, verzinkt und
GTIN (EAN)	4064675356714	passiviert
VPE	20 ST	