

KLIPPON POK 404012

Weidmüller Interface GmbH & Co. KG
 Klingenbergstraße 26
 D-32758 Detmold
 Germany

www.weidmueller.com



Die glasfaserverstärkten Polyestergehäuse Klippon® POK eignen sich überall dort, wo Korrosionsbeständigkeit, Schlagfestigkeit und eine hohe IP-Schutzart gefordert sind.

Wesentliche Features des umfangreichen Produktsortiments:

- Erhältlich in 17 Baugrößen
- 2 Standardausführungen (Farben): Grau (ähnlich RAL 7001 für den industriellen Einsatz) und Schwarz (ähnlich RAL 9011 für raue Umgebungen, Ex)
- Deckel mit Edelstahlschrauben in Kreuz- / Schiltzausführung
- Silikon oder Chloropren Formdichtung
- Montagebohrungen außerhalb des Dichtigkeitsbereichs gewährleisten einen hohen IP-Schutz (IP66)
- Schlagfestigkeit von bis zu 7 Joule
- Direktmontage in das Gehäuse oder mit innerer Montageplatte
- Direkte Wandmontage durch Befestigungslöcher oder per Montagefüße möglich
- Aufnahmegewinde für Tragschienen und Montageplatten
- Bis Feuerwiderstandsklasse E60 je nach Konfiguration
- Weidmüller fertigt und liefert die Gehäuse - entsprechend den Kundenwünschen - komplett bestückt mit Klemmen und Verschraubungen.

Allgemeine Bestelldaten

Ausführung	Klippon POK (Polyester-Leergehäuse), Leergehäuse, Höhe: 405 mm, Breite: 400 mm, Tiefe: 120 mm, Werkstoff: glasfaser-verstärktes Polyester, unbehandelt, glänzend, silbergrau
Best.-Nr.	1305970000
Art	KLIPPON POK 404012
GTIN (EAN)	4050118108323
VPE	1 ST

Technische Daten

Zulassungen

Zulassungen



ROHS	Konform
UL File Number Search	UL Webseite
Zertifikat-Nr. (cULus)	E256877

Abmessungen und Gewichte

Tiefe	120 mm	Tiefe (inch)	4.7244 inch
Höhe	405 mm	Höhe (inch)	15.9449 inch
Höhe niedrigstbauend	120 mm	Breite	400 mm
Breite (inch)	15.748 inch	Befestigungsmaß Höhe	355 mm
Befestigungsmaß Breite	380 mm	Nettogewicht	5415 g

Temperaturen

Betriebstemperatur	-40 °C...100 °C
--------------------	-----------------

Umweltanforderungen

RoHS-Konformitätsstatus	Konform mit Ausnahme
RoHS-Ausnahme (falls zutreffend/ bekannt)	6c
REACH SVHC	Lead 7439-92-1
SCIP	afb385d0-c52b-4449-8502-203596817ab0

Allgemeine Angaben

Materialstärke Deckel	5 mm	Materialstärke Gehäuse	5.99 mm
Betriebstemperatur, max.	100 °C	Betriebstemperatur, min.	-40 °C
Brennbarkeitsklasse nach UL 94	V-0	Deckelbefestigung	Schlitz-/ Kreuzschlitzschrauben
Normen	DIN EN 62208 - Leergehäuse Standard, DIN 4102-12	Oberfläche	unbehandelt, glänzend
Schlagfestigkeit	5 J Standardversion	Schutzart	IP66
Werkstoff	glasfaser-verstärktes Polyester	Dichtungsmaterial	Chloropren
Drehmoment Deckelschrauben	2.5 Nm	Gehäusebefestigung	Montage durch die Gehäuserückwand, Befestigungslaschen
Schutzart (UL)	Type 4, Type 4X	Anzahl Deckelschrauben	4
Zugangsöffnung Breite	388.02 mm	Erforderliches Werkzeug	SDK PZ2
Flanschplatte	Nein	max. Zuladung	64.8 kg
Deckel	Ja	Zugangsöffnung Höhe	393.02 mm
Einsatzgebiete	Hafenanlagen, Maschinenbau, Prozessindustrie, Transportwesen		

Bestückung horizontal

WDU 10 / ZDU 10	3x33	WDU 16 / ZDU 16	3x27
WDU 2,5 / ZDU 2,5 / IDU 2,5	3x67	WDU 4 / ZDU 4	3x55

KLIPPON POK 404012

Weidmüller Interface GmbH & Co. KG
 Klingenbergstraße 26
 D-32758 Detmold
 Germany

www.weidmueller.com

Technische Daten

WDU 6 / ZDU 6 3x41

Bestückung vertikal

WDU 2,5 / ZDU 2,5 / IDU 2,5 * WDU 4 / ZDU 4 *

Verschraubungen links

M12	60	M50	4
M16	39	M32	7
M25	18	M20	30
M40	5		

Verschraubungen oben / unten

M20	33	M12	62
M40	6	M32	14
M25	18	M50	4
M16	54		

Verschraubungen rechts

M25	18	M16	39
M40	5	M50	4
M32	7	M20	30
M12	60		

Zertifikatsnummern Gehäuse

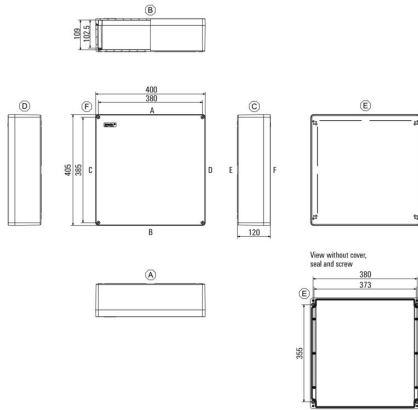
Konformitätserklärung Nr. (DoC LVD)	DE PS2401 160412 001ISS02	Zertifikat-Nr. (DNV)	TAE00002R2
Zulassungsumgebung	cULus, LR, DNV	Zertifikat-Nr. (cULus)	E256877

Wichtiger Hinweis

Produktthinweis The fire rating up to E60 acc. to DIN 4102-12 depends on concrete configurations / installations (details see "Declaration of Manufacturer" in "Downloads")

Klassifikationen

ETIM 8.0	EC000261	ETIM 9.0	EC000261
ETIM 10.0	EC000261	ECLASS 14.0	27-18-01-01
ECLASS 15.0	27-18-01-01		



KLIPPON POK 404012

Weidmüller Interface GmbH & Co. KG
 Klingenbergstraße 26
 D-32758 Detmold
 Germany

Zubehör

www.weidmueller.com

Klippon® POK Erdungsplatten



Die glasfaserverstärkten Polyestergehäuse Klippon® POK eignen sich überall dort, wo Korrosionsbeständigkeit, Schlagfestigkeit und eine hohe IP-Schutzart gefordert sind.

Wesentliche Features des umfangreichen Produktsortiments:

- Erhältlich in 17 Baugrößen
- 2 Standardausführungen (Farben): Grau (ähnlich RAL 7001 für den industriellen Einsatz) und Schwarz (ähnlich RAL 9011 für raue Umgebungen, Ex)
- Deckel mit Edelstahlschrauben in Kreuz- / Schiltzausführung
- Silikon oder Chloropren Formdichtung
- Montagebohrungen außerhalb des Dichtigkeitsbereichs gewährleisten einen hohen IP-Schutz (IP66)
- Schlagfestigkeit von bis zu 7 Joule
- Direktmontage in das Gehäuse oder mit innerer Montageplatte
- Direkte Wandmontage durch Befestigungslöcher oder per Montagefüße möglich
- Aufnahmegewinde für Tragschienen und Montageplatten
- Bis Feuerwiderstandsklasse E60 je nach Konfiguration
- Weidmüller fertigt und liefert die Gehäuse - entsprechend den Kundenwünschen - komplett bestückt mit Klemmen und Verschraubungen.

Allgemeine Bestelldaten

Art	KLIPPON COPL 404012	Ausführung
Best.-Nr.	1391070000	Klippon POK (Polyester-Leergehäuse), Erdungsplatte, sonstige, Höhe:
GTIN (EAN)	4050118191226	85.5 mm, Breite: 722 mm, Tiefe: 0.8 mm, Werkstoff: Messing,
VPE	5 ST	glänzend, unbehandelt

KLIPPON POK 404012

Weidmüller Interface GmbH & Co. KG
 Klingenbergstraße 26
 D-32758 Detmold
 Germany

Zubehör

www.weidmueller.com

Klippon® POK Montagematerial



Die glasfaserverstärkten Polyestergehäuse Klippon® POK eignen sich überall dort, wo Korrosionsbeständigkeit, Schlagfestigkeit und eine hohe IP-Schutzart gefordert sind.

Wesentliche Features des umfangreichen Produktsortiments:

- Erhältlich in 17 Baugrößen
- 2 Standardausführungen (Farben): Grau (ähnlich RAL 7001 für den industriellen Einsatz) und Schwarz (ähnlich RAL 9011 für raue Umgebungen, Ex)
- Deckel mit Edelstahlschrauben in Kreuz- / Schiltzausführung
- Silikon oder Chloropren Formdichtung
- Montagebohrungen außerhalb des Dichtigkeitsbereichs gewährleisten einen hohen IP-Schutz (IP66)
- Schlagfestigkeit von bis zu 7 Joule
- Direktmontage in das Gehäuse oder mit innerer Montageplatte
- Direkte Wandmontage durch Befestigungslöcher oder per Montagefüße möglich
- Aufnahmegewinde für Tragschienen und Montageplatten
- Bis Feuerwiderstandsklasse E60 je nach Konfiguration
- Weidmüller fertigt und liefert die Gehäuse - entsprechend den Kundenwünschen - komplett bestückt mit Klemmen und Verschraubungen.

Allgemeine Bestelldaten

Art	SD FIXING SET POK	Ausführung
Best.-Nr.	1463490000	Klippon POK (Polyester-Leergehäuse), Identifikationsschild-
GTIN (EAN)	4050118299878	Befestigungsset, Höhe: 12 mm, Breite: 12 mm, Tiefe: 16.4 mm,
VPE	1 ST	Werkstoff: Edelstahl 1.4305 (303), unbehandelt

KLIPPON POK 404012

Weidmüller Interface GmbH & Co. KG
 Klingenbergstraße 26
 D-32758 Detmold
 Germany

Zubehör

www.weidmueller.com

Klippon® POK Standard-Montageplatten



Die glasfaserverstärkten Polyestergehäuse Klippon® POK eignen sich überall dort, wo Korrosionsbeständigkeit, Schlagfestigkeit und eine hohe IP-Schutzart gefordert sind.

Wesentliche Features des umfangreichen Produktsortiments:

- Erhältlich in 17 Baugrößen
- 2 Standardausführungen (Farben): Grau (ähnlich RAL 7001 für den industriellen Einsatz) und Schwarz (ähnlich RAL 9011 für raue Umgebungen, Ex)
- Deckel mit Edelstahlschrauben in Kreuz- / Schiltzausführung
- Silikon oder Chloropren Formdichtung
- Montagebohrungen außerhalb des Dichtigkeitsbereichs gewährleisten einen hohen IP-Schutz (IP66)
- Schlagfestigkeit von bis zu 7 Joule
- Direktmontage in das Gehäuse oder mit innerer Montageplatte
- Direkte Wandmontage durch Befestigungslöcher oder per Montagefüße möglich
- Aufnahmegewinde für Tragschienen und Montageplatten
- Bis Feuerwiderstandsklasse E60 je nach Konfiguration
- Weidmüller fertigt und liefert die Gehäuse - entsprechend den Kundenwünschen - komplett bestückt mit Klemmen und Verschraubungen.

Allgemeine Bestelldaten

Art	POK MOPL 4040	Ausführung
Best.-Nr.	9510670000	Klippon POK (Polyester-Leergehäuse), Montageplatte, Höhe: 389
GTIN (EAN)	4008190498313	mm, Breite: 383 mm, Tiefe: 1.5 mm, Werkstoff: Stahlblech, verzinkt,
VPE	1 ST	sonstige, silber

KLIPPON POK 404012

Weidmüller Interface GmbH & Co. KG
 Klingenbergstraße 26
 D-32758 Detmold
 Germany

Zubehör

www.weidmueller.com

Tiefe 7,5 mm



Die glasfaserverstärkten Polyestergehäuse Klippon® POK eignen sich überall dort, wo Korrosionsbeständigkeit, Schlagfestigkeit und eine hohe IP-Schutzart gefordert sind.

Wesentliche Features des umfangreichen Produktsortiments:

- Erhältlich in 17 Baugrößen
- 2 Standardausführungen (Farben): Grau (ähnlich RAL 7001 für den industriellen Einsatz) und Schwarz (ähnlich RAL 9011 für raue Umgebungen, Ex)
- Deckel mit Edelstahlschrauben in Kreuz- / Schiltzausführung
- Silikon oder Chloropren Formdichtung
- Montagebohrungen außerhalb des Dichtigkeitsbereichs gewährleisten einen hohen IP-Schutz (IP66)
- Schlagfestigkeit von bis zu 7 Joule
- Direktmontage in das Gehäuse oder mit innerer Montageplatte
- Direkte Wandmontage durch Befestigungslöcher oder per Montagefüße möglich
- Aufnahmegewinde für Tragschienen und Montageplatten
- Bis Feuerwiderstandsklasse E60 je nach Konfiguration
- Weidmüller fertigt und liefert die Gehäuse - entsprechend den Kundenwünschen - komplett bestückt mit Klemmen und Verschraubungen.

Allgemeine Bestelldaten

Art	TS35X7.5 ST POK 4040	Ausführung
Best.-Nr.	8000003913	Tragschiene, TS 35, TS 35 x 7.5, Breite: 384 mm, ohne Langloch,
GTIN (EAN)	4050118652734	Stahl, verzinkt und passiviert
VPE	20 ST	

Erdungsbolzen



Erdungsbolzen zum Austausch als komplettes Bauteil in zwei Varianten, Messing und Edelstahl.

Allgemeine Bestelldaten

Art	PEBZ M10 BR SET	Ausführung
Best.-Nr.	1277220000	Klippon POK (Polyester-Leergehäuse), Erdungsbolzen, sonstige, Höhe: 21 mm, Breite: 21 mm, Tiefe: 48.7 mm, Werkstoff: Messing
GTIN (EAN)	4050118067019	
VPE	1 ST	
Art	PEBZ M10 S4 SET	Ausführung
Best.-Nr.	1283440000	Klippon POK (Polyester-Leergehäuse), Erdungsbolzen, sonstige, Höhe: 21 mm, Breite: 21 mm, Tiefe: 48.7 mm, Werkstoff: Edelstahl 1.4404
GTIN (EAN)	4050118073362	
VPE	1 ST	(316 L)

KLIPPON POK 404012

Weidmüller Interface GmbH & Co. KG
 Klingenbergstraße 26
 D-32758 Detmold
 Germany

Zubehör

www.weidmueller.com

Klippon® POK Erdungsbolzen



Die glasfaserverstärkten Polyestergehäuse Klippon® POK eignen sich überall dort, wo Korrosionsbeständigkeit, Schlagfestigkeit und eine hohe IP-Schutzart gefordert sind.

Wesentliche Features des umfangreichen Produktsortiments:

- Erhältlich in 17 Baugrößen
- 2 Standardausführungen (Farben): Grau (ähnlich RAL 7001 für den industriellen Einsatz) und Schwarz (ähnlich RAL 9011 für raue Umgebungen, Ex)
- Deckel mit Edelstahlschrauben in Kreuz- / Schiltzausführung
- Silikon oder Chloropren Formdichtung
- Montagebohrungen außerhalb des Dichtigkeitsbereichs gewährleisten einen hohen IP-Schutz (IP66)
- Schlagfestigkeit von bis zu 7 Joule
- Direktmontage in das Gehäuse oder mit innerer Montageplatte
- Direkte Wandmontage durch Befestigungslöcher oder per Montagefüße möglich
- Aufnahmegewinde für Tragschienen und Montageplatten
- Bis Feuerwiderstandsklasse E60 je nach Konfiguration
- Weidmüller fertigt und liefert die Gehäuse - entsprechend den Kundenwünschen - komplett bestückt mit Klemmen und Verschraubungen.

Allgemeine Bestelldaten

Art	PEBZ M6 BR SET	Ausführung
Best.-Nr.	1277250000	Klippon POK (Polyester-Leergehäuse), Erdungsbolzen, sonstige, Höhe:
GTIN (EAN)	4050118067149	12.3 mm, Breite: 12.3 mm, Tiefe: 42 mm, Werkstoff: Messing
VPE	1 ST	

Erdungsbolzen

Erdungsbolzen zum Austausch als komplettes Bauteil in zwei Varianten, Messing und Edelstahl.



Allgemeine Bestelldaten

Art	PEBZ M6 S4 SET	Ausführung
Best.-Nr.	1283430000	Klippon POK (Polyester-Leergehäuse), Erdungsbolzen, sonstige,
GTIN (EAN)	4050118073607	Höhe: 12.3 mm, Breite: 12.3 mm, Tiefe: 42 mm, Werkstoff: Edelstahl
VPE	1 ST	1.4404 (316 L)

KLIPPON POK 404012

Weidmüller Interface GmbH & Co. KG
 Klingenbergstraße 26
 D-32758 Detmold
 Germany

Zubehör

www.weidmueller.com

Belüftungsstopfen – DAE



Neben Kabelverschraubungen für die unterschiedlichsten Anwendungen, wird das Produktportfolio durch Verschlussstopfen, Druckausgleichselemente, Adaptoren und das dazugehörige Zubehör an Gegenmuttern, Dichtringen, Flachscheiben und Erdungsringen abgerundet.

Allgemeine Bestelldaten

Art	DAE M12 PA LONG	Ausführung
Best.-Nr.	1868570000	DAE (Belüftungselement), Ausgleichselement, gerade, M 12, 10 mm,
GTIN (EAN)	4032248440429	IP66, IP68, IP69K, Polyamid 6
VPE	10 ST	
Art	DAE M12 SS	Ausführung
Best.-Nr.	1868550000	DAE (Belüftungselement), Ausgleichselement, gerade, M 12, 10 mm,
GTIN (EAN)	4032248440405	IP66, IP68, IP69K, Edelstahl 1.4305 (303)
VPE	10 ST	

Abstandhalter



Edelstahl-Abstandhalter in drei Längen zur Vergrößerung des Abstandes zwischen der Montageplatte oder den Tragschienen und der Gehäuserückwand.

Allgemeine Bestelldaten

Art	SP M6 15 MSZN	Ausführung
Best.-Nr.	3896100000	Klippon EB (Essential Box), Abstandhalter, Höhe: 11.2 mm, Breite: 10 mm, Tiefe: 15 mm, Werkstoff: Stahl, silber
GTIN (EAN)	4008190857851	
VPE	2 ST	
Art	SP M6 20 MSZN	Ausführung
Best.-Nr.	3896200000	Klippon EB (Essential Box), Abstandhalter, Höhe: 11.2 mm, Breite: 10 mm, Tiefe: 20 mm, Werkstoff: Stahl, silber
GTIN (EAN)	4008190850234	
VPE	2 ST	
Art	SP M6 30 MSZN	Ausführung
Best.-Nr.	3896300000	Klippon EB (Essential Box), Abstandhalter, Höhe: 11.2 mm, Breite: 10 mm, Tiefe: 30 mm, Werkstoff: Stahl, silber
GTIN (EAN)	4008190850241	
VPE	2 ST	
Art	SP M6 15 S2	Ausführung
Best.-Nr.	0935120000	Klippon TB (Terminal Box), Abstandhalter, Höhe: 11.2 mm, Breite: 10 mm, Tiefe: 15 mm, Werkstoff: Edelstahl 1.4305 (303), silber
GTIN (EAN)	4032248699056	
VPE	4 ST	

KLIPPON POK 404012

Weidmüller Interface GmbH & Co. KG
 Klingenbergstraße 26
 D-32758 Detmold
 Germany

www.weidmueller.com

Zubehör

Art	SP M6 10 S2	Ausführung
Best.-Nr.	0935110000	Klippon TB (Terminal Box), Abstandhalter, Höhe: 11.2 mm, Breite: 10 mm, Tiefe: 10 mm, Werkstoff: Edelstahl 1.4305 (303), silber
GTIN (EAN)	4032248699049	
VPE	4 ST	
Art	SP M6 20 S2	Ausführung
Best.-Nr.	0935130000	Klippon TB (Terminal Box), Abstandhalter, Höhe: 11.2 mm, Breite: 10 mm, Tiefe: 20 mm, Werkstoff: Edelstahl 1.4305 (303), silber
GTIN (EAN)	4032248699001	
VPE	4 ST	
Art	SP M6 30 S2	Ausführung
Best.-Nr.	0935140000	Klippon TB (Terminal Box), Abstandhalter, Höhe: 11.2 mm, Breite: 10 mm, Tiefe: 30 mm, Werkstoff: Edelstahl 1.4305 (303), silber
GTIN (EAN)	4032248699117	
VPE	4 ST	

Montagematerial



Integrieren, Erweitern und Individualisieren - Die passende Ergänzung für jeden Anwendungsfall. Das durchgängig strukturierte Systemzubehör der neuen Klippon® TB Gehäusereihe ermöglicht eine einfache Anpassung der Gehäuse an die spezifischen Anforderungen der jeweiligen Applikation.

Befestigungsmaterialsets
 Für Typenschildhalter, Dokumentenhalter und Regenhauben sind für einfache und schnelle Montage Befestigungsmaterialsets vorgesehen.

Das Label Befestigungs Set – SD ist notwendig für die Installation eines Kunststoff (Trafolyte) Identifikations- oder Typenschildes. Dieses Set ermöglicht es, das Identifikations- oder Typenschildes direkt auf den Gehäusedeckel zu montieren. Dieses Label Befestigung Set ist speziell für diesen Einsatz entwickelt worden. Nur mit diesem Befestigung Set kann sichergestellt werden, dass keine Leckagen im Gehäuse entstehen oder das Schild beschädigt wird.

Das universale Befestigungs Set – TPSD ist entwickelt worden um eine sichere und schnelle Installation von beispielweise Typenschildhaltern, Regenhauben oder Dokumentenhalter zu ermöglichen. Durch den Einsatz dieses Befestigungs Set kann das Risiko von Leckagen verringert oder gar ausgeschlossen werden.

Allgemeine Bestelldaten

Art	FKSC M6X8 D9/SW3	Ausführung
Best.-Nr.	0642600000	Klippon TB (Terminal Box), Befestigungsschraube, Werkstoff: Stahl
GTIN (EAN)	4008190058258	
VPE	50 ST	

KLIPPON POK 404012

Weidmüller Interface GmbH & Co. KG
 Klingenbergstraße 26
 D-32758 Detmold
 Germany

www.weidmueller.com

Zubehör

Tiefe 15 mm



Die glasfaserverstärkten Polyestergehäuse Klippon® POK eignen sich überall dort, wo Korrosionsbeständigkeit, Schlagfestigkeit und eine hohe IP-Schutzart gefordert sind.

Wesentliche Features des umfangreichen Produktsortiments:

- Erhältlich in 17 Baugrößen
- 2 Standardausführungen (Farben): Grau (ähnlich RAL 7001 für den industriellen Einsatz) und Schwarz (ähnlich RAL 9011 für raue Umgebungen, Ex)
- Deckel mit Edelstahlschrauben in Kreuz- / Schiltzausführung
- Silikon oder Chloropren Formdichtung
- Montagebohrungen außerhalb des Dichtigkeitsbereichs gewährleisten einen hohen IP-Schutz (IP66)
- Schlagfestigkeit von bis zu 7 Joule
- Direktmontage in das Gehäuse oder mit innerer Montageplatte
- Direkte Wandmontage durch Befestigungslöcher oder per Montagefüße möglich
- Aufnahmegewinde für Tragschienen und Montageplatten
- Bis Feuerwiderstandsklasse E60 je nach Konfiguration
- Weidmüller fertigt und liefert die Gehäuse - entsprechend den Kundenwünschen - komplett bestückt mit Klemmen und Verschraubungen.

Allgemeine Bestelldaten

Art	TS35X15 ST POK 4040	Ausführung
Best.-Nr.	8000073216	Tragschiene, TS 35, TS 35 x 15, mit Langloch, Stahl, verzinkt und
GTIN (EAN)	4064675356738	passiviert
VPE	20 ST	