

## KLIPPON POK 162609

**Weidmüller Interface GmbH & Co. KG**

Klingenbergstraße 26

D-32758 Detmold

Germany

[www.weidmueller.com](http://www.weidmueller.com)



Die glasfaserverstärkten Polyestergehäuse Klippon® POK eignen sich überall dort, wo Korrosionsbeständigkeit, Schlagfestigkeit und eine hohe IP-Schutzart gefordert sind.

Wesentliche Features des umfangreichen Produktsortiments:

- Erhältlich in 17 Baugrößen
- 2 Standardausführungen (Farben): Grau (ähnlich RAL 7001 für den industriellen Einsatz) und Schwarz (ähnlich RAL 9011 für raue Umgebungen, Ex)
- Deckel mit Edelstahlschrauben in Kreuz- / Schiltzausführung
- Silikon oder Chloropren Formdichtung
- Montagebohrungen außerhalb des Dichtigkeitsbereichs gewährleisten einen hohen IP-Schutz (IP66)
- Schlagfestigkeit von bis zu 7 Joule
- Direktmontage in das Gehäuse oder mit innerer Montageplatte
- Direkte Wandmontage durch Befestigungslöcher oder per Montagefüße möglich
- Aufnahmegewinde für Tragschienen und Montageplatten
- Bis Feuerwiderstandsklasse E60 je nach Konfiguration
- Weidmüller fertigt und liefert die Gehäuse - entsprechend den Kundenwünschen - komplett bestückt mit Klemmen und Verschraubungen.

### Allgemeine Bestelldaten

Ausführung	Klippon POK (Polyester-Leergehäuse), Leergehäuse, Höhe: 160 mm, Breite: 260 mm, Tiefe: 90 mm, Werkstoff: glasfaser-verstärktes Polyester, unbehandelt, glänzend, silbergrau
Best.-Nr.	<a href="#">1305900000</a>
Art	KLIPPON POK 162609
GTIN (EAN)	4050118108309
VPE	1 ST

## KLIPPON POK 162609

**Weidmüller Interface GmbH & Co. KG**  
 Klingenbergstraße 26  
 D-32758 Detmold  
 Germany

www.weidmueller.com

## Technische Daten

### Zulassungen

Zulassungen



ROHS	Konform
UL File Number Search	<a href="#">UL Webseite</a>
Zertifikat-Nr. (cULus)	E256877

### Abmessungen und Gewichte

Tiefe	90 mm	Tiefe (inch)	3.5433 inch
Höhe	160 mm	Höhe (inch)	6.2992 inch
Höhe niedrigstbauend	90 mm	Breite	260 mm
Breite (inch)	10.2362 inch	Befestigungsmaß Höhe	110 mm
Befestigungsmaß Breite	240 mm	Nettogewicht	1756 g

### Temperaturen

Betriebstemperatur	-40 °C...100 °C
--------------------	-----------------

### Umweltanforderungen

RoHS-Konformitätsstatus	Konform mit Ausnahme
RoHS-Ausnahme (falls zutreffend/ bekannt)	6c
REACH SVHC	Lead 7439-92-1
SCIP	afb385d0-c52b-4449-8502-203596817ab0

### Allgemeine Angaben

Materialstärke Deckel	5 mm	Materialstärke Gehäuse	5.99 mm
Betriebstemperatur, max.	100 °C	Betriebstemperatur, min.	-40 °C
Brennbarkeitsklasse nach UL 94	V-0	Deckelbefestigung	Schlitz-/ Kreuzschlitzschrauben
Normen	DIN EN 62208 - Leergehäuse Standard, DIN 4102-12	Oberfläche	unbehandelt, glänzend
Schlagfestigkeit	5 J Standardversion	Schutzart	IP66
Werkstoff	glasfaser-verstärktes Polyester	Dichtungsmaterial	Chloropren
Drehmoment Deckelschrauben	2.5 Nm	Gehäusebefestigung	Montage durch die Gehäuserückwand, Befestigungslaschen
Schutzart (UL)	Type 4, Type 4X	Anzahl Deckelschrauben	4
Zugangsöffnung Breite	248.02 mm	Erforderliches Werkzeug	<a href="#">SDK PZ2</a>
Flanschplatte	Nein	max. Zuladung	16.64 kg
Deckel	Ja	Zugangsöffnung Höhe	148.02 mm
Einsatzgebiete	Hafenanlagen, Maschinenbau, Prozessindustrie, Transportwesen		

### Bestückung horizontal

WDU 10 / ZDU 10	1x16	WDU 16 / ZDU 16	1x16
WDU 2,5 / ZDU 2,5 / IDU 2,5	1x36	WDU 4 / ZDU 4	1x30

## KLIPPON POK 162609

**Weidmüller Interface GmbH & Co. KG**  
 Klingenbergstraße 26  
 D-32758 Detmold  
 Germany

www.weidmueller.com

### Technische Daten

WDU 6 / ZDU 6	1x23
---------------	------

#### Bestückung vertikal

WDU 2,5 / ZDU 2,5 / IDU 2,5	*	WDU 4 / ZDU 4	*
-----------------------------	---	---------------	---

#### Verschraubungen links

M12	11	M16	6
M32	2	M25	2
M20	4	M40	1

#### Verschraubungen oben / unten

M20	14	M12	30
M40	3	M32	4
M25	5	M16	24

#### Verschraubungen rechts

M25	2	M16	6
M40	1	M32	2
M20	4	M12	11

#### Zertifikatsnummern Gehäuse

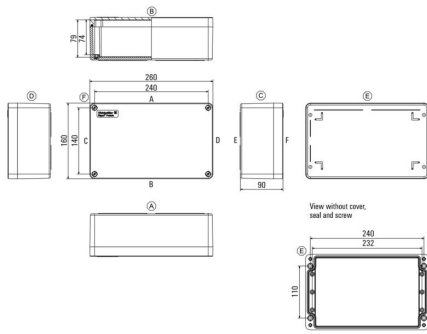
Konformitätserklärung Nr. (DoC LVD)	DE PS2401 160412 0011SS02	Zertifikat-Nr. (DNV)	TAE00002R2
Zulassungsumgebung	cULus, LR, DNV	Zertifikat-Nr. (cULus)	E256877

#### Wichtiger Hinweis

Produktinweis	The fire rating up to E60 acc. to DIN 4102-12 depends on concrete configurations / installations (details see "Declaration of Manufacturer" in "Downloads")
---------------	---

#### Klassifikationen

ETIM 8.0	EC000261	ETIM 9.0	EC000261
ETIM 10.0	EC000261	ECLASS 14.0	27-18-01-01
ECLASS 15.0	27-18-01-01		



## KLIPPON POK 162609

**Weidmüller Interface GmbH & Co. KG**  
 Klingenbergstraße 26  
 D-32758 Detmold  
 Germany

## Zubehör

www.weidmueller.com

### Klippon® POK Erdungsplatten



Die glasfaserverstärkten Polyestergehäuse Klippon® POK eignen sich überall dort, wo Korrosionsbeständigkeit, Schlagfestigkeit und eine hohe IP-Schutzart gefordert sind.

Wesentliche Features des umfangreichen Produktsortiments:

- Erhältlich in 17 Baugrößen
- 2 Standardausführungen (Farben): Grau (ähnlich RAL 7001 für den industriellen Einsatz) und Schwarz (ähnlich RAL 9011 für raue Umgebungen, Ex)
- Deckel mit Edelstahlschrauben in Kreuz- / Schiltzausführung
- Silikon oder Chloropren Formdichtung
- Montagebohrungen außerhalb des Dichtigkeitsbereichs gewährleisten einen hohen IP-Schutz (IP66)
- Schlagfestigkeit von bis zu 7 Joule
- Direktmontage in das Gehäuse oder mit innerer Montageplatte
- Direkte Wandmontage durch Befestigungslöcher oder per Montagefüße möglich
- Aufnahmegewinde für Tragschienen und Montageplatten
- Bis Feuerwiderstandsklasse E60 je nach Konfiguration
- Weidmüller fertigt und liefert die Gehäuse - entsprechend den Kundenwünschen - komplett bestückt mit Klemmen und Verschraubungen.

### Allgemeine Bestelldaten

Art	KLIPPON COPL 162609	Ausführung
Best.-Nr.	<a href="#">1391000000</a>	Klippon POK (Polyester-Leergehäuse), Erdungsplatte, sonstige, Höhe:
GTIN (EAN)	4050118191318	60.5 mm, Breite: 339 mm, Tiefe: 0.8 mm, Werkstoff: Messing,
VPE	5 ST	glänzend, unbehandelt

## KLIPPON POK 162609

**Weidmüller Interface GmbH & Co. KG**  
 Klingenbergstraße 26  
 D-32758 Detmold  
 Germany

## Zubehör

www.weidmueller.com

### Klippon® POK Montagematerial



Die glasfaserverstärkten Polyestergehäuse Klippon® POK eignen sich überall dort, wo Korrosionsbeständigkeit, Schlagfestigkeit und eine hohe IP-Schutzart gefordert sind.

Wesentliche Features des umfangreichen Produktsortiments:

- Erhältlich in 17 Baugrößen
- 2 Standardausführungen (Farben): Grau (ähnlich RAL 7001 für den industriellen Einsatz) und Schwarz (ähnlich RAL 9011 für raue Umgebungen, Ex)
- Deckel mit Edelstahlschrauben in Kreuz- / Schiltzausführung
- Silikon oder Chloropren Formdichtung
- Montagebohrungen außerhalb des Dichtigkeitsbereichs gewährleisten einen hohen IP-Schutz (IP66)
- Schlagfestigkeit von bis zu 7 Joule
- Direktmontage in das Gehäuse oder mit innerer Montageplatte
- Direkte Wandmontage durch Befestigungslöcher oder per Montagefüße möglich
- Aufnahmegewinde für Tragschienen und Montageplatten
- Bis Feuerwiderstandsklasse E60 je nach Konfiguration
- Weidmüller fertigt und liefert die Gehäuse - entsprechend den Kundenwünschen - komplett bestückt mit Klemmen und Verschraubungen.

### Allgemeine Bestelldaten

Art	SD FIXING SET POK	Ausführung
Best.-Nr.	<a href="#">1463490000</a>	Klippon POK (Polyester-Leergehäuse), Identifikationsschild-
GTIN (EAN)	4050118299878	Befestigungsset, Höhe: 12 mm, Breite: 12 mm, Tiefe: 16.4 mm,
VPE	1 ST	Werkstoff: Edelstahl 1.4305 (303), unbehandelt

## KLIPPON POK 162609

**Weidmüller Interface GmbH & Co. KG**  
 Klingenbergstraße 26  
 D-32758 Detmold  
 Germany

## Zubehör

www.weidmueller.com

### Klippon® POK Standard-Montageplatten



Die glasfaserverstärkten Polyestergehäuse Klippon® POK eignen sich überall dort, wo Korrosionsbeständigkeit, Schlagfestigkeit und eine hohe IP-Schutzart gefordert sind.

Wesentliche Features des umfangreichen Produktsortiments:

- Erhältlich in 17 Baugrößen
- 2 Standardausführungen (Farben): Grau (ähnlich RAL 7001 für den industriellen Einsatz) und Schwarz (ähnlich RAL 9011 für raue Umgebungen, Ex)
- Deckel mit Edelstahlschrauben in Kreuz- / Schiltzausführung
- Silikon oder Chloropren Formdichtung
- Montagebohrungen außerhalb des Dichtigkeitsbereichs gewährleisten einen hohen IP-Schutz (IP66)
- Schlagfestigkeit von bis zu 7 Joule
- Direktmontage in das Gehäuse oder mit innerer Montageplatte
- Direkte Wandmontage durch Befestigungslöcher oder per Montagefüße möglich
- Aufnahmegewinde für Tragschienen und Montageplatten
- Bis Feuerwiderstandsklasse E60 je nach Konfiguration
- Weidmüller fertigt und liefert die Gehäuse - entsprechend den Kundenwünschen - komplett bestückt mit Klemmen und Verschraubungen.

### Allgemeine Bestelldaten

Art	POK MOPL 1626	Ausführung
Best.-Nr.	<a href="#">9510620000</a>	Klippon POK (Polyester-Leergehäuse), Montageplatte, Höhe: 143
GTIN (EAN)	4008190498252	mm, Breite: 245 mm, Tiefe: 1.5 mm, Werkstoff: Stahlblech verzinkt,
VPE	1 ST	sonstige, silber

## KLIPPON POK 162609

**Weidmüller Interface GmbH & Co. KG**  
 Klingenbergstraße 26  
 D-32758 Detmold  
 Germany

www.weidmueller.com

## Zubehör

### Klippon® POK Montageplatten für Anwendungen in Verbindung mit Erdungsplatten



Die glasfaserverstärkten Polyestergehäuse Klippon® POK eignen sich überall dort, wo Korrosionsbeständigkeit, Schlagfestigkeit und eine hohe IP-Schutzart gefordert sind.

Wesentliche Features des umfangreichen Produktsortiments:

- Erhältlich in 17 Baugrößen
- 2 Standardausführungen (Farben): Grau (ähnlich RAL 7001 für den industriellen Einsatz) und Schwarz (ähnlich RAL 9011 für raue Umgebungen, Ex)
- Deckel mit Edelstahlschrauben in Kreuz- / Schiltzausführung
- Silikon oder Chloropren Formdichtung
- Montagebohrungen außerhalb des Dichtigkeitsbereichs gewährleisten einen hohen IP-Schutz (IP66)
- Schlagfestigkeit von bis zu 7 Joule
- Direktmontage in das Gehäuse oder mit innerer Montageplatte
- Direkte Wandmontage durch Befestigungslöcher oder per Montagefüße möglich
- Aufnahmegewinde für Tragschienen und Montageplatten
- Bis Feuerwiderstandsklasse E60 je nach Konfiguration
- Weidmüller fertigt und liefert die Gehäuse - entsprechend den Kundenwünschen - komplett bestückt mit Klemmen und Verschraubungen.

### Allgemeine Bestelldaten

Art	POK MOPL 1626 MINI	Ausführung
Best.-Nr.	<a href="#">1534370000</a>	Klippon POK (Polyester-Leergehäuse), Montageplatte, Höhe: 113
GTIN (EAN)	4050118338157	mm, Breite: 243.5 mm, Tiefe: 1.5 mm, Werkstoff: Stahlblech verzinkt,
VPE	1 ST	verzinkt, silber

## KLIPPON POK 162609

**Weidmüller Interface GmbH & Co. KG**  
 Klingenbergstraße 26  
 D-32758 Detmold  
 Germany

www.weidmueller.com

## Zubehör

### Tiefe 7,5 mm



Die glasfaserverstärkten Polyestergehäuse Klippon® POK eignen sich überall dort, wo Korrosionsbeständigkeit, Schlagfestigkeit und eine hohe IP-Schutzart gefordert sind.

Wesentliche Features des umfangreichen Produktsortiments:

- Erhältlich in 17 Baugrößen
- 2 Standardausführungen (Farben): Grau (ähnlich RAL 7001 für den industriellen Einsatz) und Schwarz (ähnlich RAL 9011 für raue Umgebungen, Ex)
- Deckel mit Edelstahlschrauben in Kreuz- / Schiltzausführung
- Silikon oder Chloropren Formdichtung
- Montagebohrungen außerhalb des Dichtigkeitsbereichs gewährleisten einen hohen IP-Schutz (IP66)
- Schlagfestigkeit von bis zu 7 Joule
- Direktmontage in das Gehäuse oder mit innerer Montageplatte
- Direkte Wandmontage durch Befestigungslöcher oder per Montagefüße möglich
- Aufnahmegewinde für Tragschienen und Montageplatten
- Bis Feuerwiderstandsklasse E60 je nach Konfiguration
- Weidmüller fertigt und liefert die Gehäuse - entsprechend den Kundenwünschen - komplett bestückt mit Klemmen und Verschraubungen.

### Allgemeine Bestelldaten

Art	TS35X7.5 ST POK 1626	Ausführung
Best.-Nr.	<a href="#">8000003909</a>	Tragschiene, TS 35, TS 35 x 7.5, Breite: 243 mm, ohne Langloch,
GTIN (EAN)	4050118652673	Stahl, verzinkt und passiviert
VPE	20 ST	

### Erdungsbolzen



Erdungsbolzen zum Austausch als komplettes Bauteil in zwei Varianten, Messing und Edelstahl.

### Allgemeine Bestelldaten

Art	PEBZ M10 BR SET	Ausführung
Best.-Nr.	<a href="#">1277220000</a>	Klippon POK (Polyester-Leergehäuse), Erdungsbolzen, sonstige, Höhe:
GTIN (EAN)	4050118067019	21 mm, Breite: 21 mm, Tiefe: 48.7 mm, Werkstoff: Messing
VPE	1 ST	

## KLIPPON POK 162609

**Weidmüller Interface GmbH & Co. KG**  
 Klingenbergstraße 26  
 D-32758 Detmold  
 Germany

## Zubehör

www.weidmueller.com

### Klippon® POK Erdungsbolzen



Die glasfaserverstärkten Polyestergehäuse Klippon® POK eignen sich überall dort, wo Korrosionsbeständigkeit, Schlagfestigkeit und eine hohe IP-Schutzart gefordert sind.

Wesentliche Features des umfangreichen Produktsortiments:

- Erhältlich in 17 Baugrößen
- 2 Standardausführungen (Farben): Grau (ähnlich RAL 7001 für den industriellen Einsatz) und Schwarz (ähnlich RAL 9011 für raue Umgebungen, Ex)
- Deckel mit Edelstahlschrauben in Kreuz- / Schiltzausführung
- Silikon oder Chloropren Formdichtung
- Montagebohrungen außerhalb des Dichtigkeitsbereichs gewährleisten einen hohen IP-Schutz (IP66)
- Schlagfestigkeit von bis zu 7 Joule
- Direktmontage in das Gehäuse oder mit innerer Montageplatte
- Direkte Wandmontage durch Befestigungslöcher oder per Montagefüße möglich
- Aufnahmegewinde für Tragschienen und Montageplatten
- Bis Feuerwiderstandsklasse E60 je nach Konfiguration
- Weidmüller fertigt und liefert die Gehäuse - entsprechend den Kundenwünschen - komplett bestückt mit Klemmen und Verschraubungen.

### Allgemeine Bestelldaten

Art	PEBZ M10 S4 SET	Ausführung
Best.-Nr.	<a href="#">1283440000</a>	Klippon POK (Polyester-Leergehäuse), Erdungsbolzen, sonstige, Höhe:
GTIN (EAN)	4050118073362	21 mm, Breite: 21 mm, Tiefe: 48.7 mm, Werkstoff: Edelstahl 1.4404
VPE	1 ST	(316 L)
Art	PEBZ M6 BR SET	Ausführung
Best.-Nr.	<a href="#">1277250000</a>	Klippon POK (Polyester-Leergehäuse), Erdungsbolzen, sonstige, Höhe:
GTIN (EAN)	4050118067149	12.3 mm, Breite: 12.3 mm, Tiefe: 42 mm, Werkstoff: Messing
VPE	1 ST	

### Erdungsbolzen

#### Zubehör



### Allgemeine Bestelldaten

Art	PEBZ M6 S4 SET	Ausführung
Best.-Nr.	<a href="#">1283430000</a>	Klippon POK (Polyester-Leergehäuse), Erdungsbolzen, sonstige,
GTIN (EAN)	4050118073607	Höhe: 12.3 mm, Breite: 12.3 mm, Tiefe: 42 mm, Werkstoff: Edelstahl
VPE	1 ST	1.4404 (316 L)

## KLIPPON POK 162609

**Weidmüller Interface GmbH & Co. KG**  
 Klingenbergstraße 26  
 D-32758 Detmold  
 Germany

## Zubehör

www.weidmueller.com

### Belüftungsstopfen – DAE



Neben Kabelverschraubungen für die unterschiedlichsten Anwendungen, wird das Produktportfolio durch Verschlussstopfen, Druckausgleichselemente, Adaptoren und das dazugehörige Zubehör an Gegenmuttern, Dichtringen, Flachscheiben und Erdungsringen abgerundet.

#### Allgemeine Bestelldaten

Art	DAE M12 PA LONG	Ausführung
Best.-Nr.	<a href="#">1868570000</a>	DAE (Belüftungselement), Ausgleichselement, gerade, M 12, 10 mm,
GTIN (EAN)	4032248440429	IP66, IP68, IP69K, Polyamid 6
VPE	10 ST	
Art	DAE M12 SS	Ausführung
Best.-Nr.	<a href="#">1868550000</a>	DAE (Belüftungselement), Ausgleichselement, gerade, M 12, 10 mm,
GTIN (EAN)	4032248440405	IP66, IP68, IP69K, Edelstahl 1.4305 (303)
VPE	10 ST	

### Abstandhalter



Edelstahl-Abstandhalter in drei Längen zur Vergrößerung des Abstandes zwischen der Montageplatte oder den Tragschienen und der Gehäuserückwand.

#### Allgemeine Bestelldaten

Art	SP M6 15 MSZN	Ausführung
Best.-Nr.	<a href="#">3896100000</a>	Klippon EB (Essential Box), Abstandhalter, Höhe: 11.2 mm, Breite: 10 mm, Tiefe: 15 mm, Werkstoff: Stahl, silber
GTIN (EAN)	4008190857851	
VPE	2 ST	
Art	SP M6 20 MSZN	Ausführung
Best.-Nr.	<a href="#">3896200000</a>	Klippon EB (Essential Box), Abstandhalter, Höhe: 11.2 mm, Breite: 10 mm, Tiefe: 20 mm, Werkstoff: Stahl, silber
GTIN (EAN)	4008190850234	
VPE	2 ST	
Art	SP M6 30 MSZN	Ausführung
Best.-Nr.	<a href="#">3896300000</a>	Klippon EB (Essential Box), Abstandhalter, Höhe: 11.2 mm, Breite: 10 mm, Tiefe: 30 mm, Werkstoff: Stahl, silber
GTIN (EAN)	4008190850241	
VPE	2 ST	
Art	SP M6 15 S2	Ausführung
Best.-Nr.	<a href="#">0935120000</a>	Klippon TB (Terminal Box), Abstandhalter, Höhe: 11.2 mm, Breite: 10 mm, Tiefe: 15 mm, Werkstoff: Edelstahl 1.4305 (303), silber
GTIN (EAN)	4032248699056	
VPE	4 ST	

## KLIPPON POK 162609

**Weidmüller Interface GmbH & Co. KG**  
 Klingenbergstraße 26  
 D-32758 Detmold  
 Germany

www.weidmueller.com

## Zubehör

Art	SP M6 10 S2	Ausführung
Best.-Nr.	<a href="#">0935110000</a>	Klippon TB (Terminal Box), Abstandhalter, Höhe: 11.2 mm, Breite: 10 mm, Tiefe: 10 mm, Werkstoff: Edelstahl 1.4305 (303), silber
GTIN (EAN)	4032248699049	
VPE	4 ST	
Art	SP M6 20 S2	Ausführung
Best.-Nr.	<a href="#">0935130000</a>	Klippon TB (Terminal Box), Abstandhalter, Höhe: 11.2 mm, Breite: 10 mm, Tiefe: 20 mm, Werkstoff: Edelstahl 1.4305 (303), silber
GTIN (EAN)	4032248699001	
VPE	4 ST	
Art	SP M6 30 S2	Ausführung
Best.-Nr.	<a href="#">0935140000</a>	Klippon TB (Terminal Box), Abstandhalter, Höhe: 11.2 mm, Breite: 10 mm, Tiefe: 30 mm, Werkstoff: Edelstahl 1.4305 (303), silber
GTIN (EAN)	4032248699117	
VPE	4 ST	

## Montagematerial



Integrieren, Erweitern und Individualisieren - Die passende Ergänzung für jeden Anwendungsfall. Das durchgängig strukturierte Systemzubehör der neuen Klippon® TB Gehäusereihe ermöglicht eine einfache Anpassung der Gehäuse an die spezifischen Anforderungen der jeweiligen Applikation.

**Befestigungsmaterialsets**  
 Für Typenschildhalter, Dokumentenhalter und Regenhauben sind für einfache und schnelle Montage Befestigungsmaterialsets vorgesehen.

Das Label Befestigungs Set – SD ist notwendig für die Installation eines Kunststoff (Trafolyte) Identifikations- oder Typenschildes. Dieses Set ermöglicht es, das Identifikations- oder Typenschildes direkt auf den Gehäusedeckel zu montieren. Dieses Label Befestigung Set ist speziell für diesen Einsatz entwickelt worden. Nur mit diesem Befestigung Set kann sichergestellt werden, dass keine Leckagen im Gehäuse entstehen oder das Schild beschädigt wird.

Das universale Befestigungs Set – TPSD ist entwickelt worden um eine sichere und schnelle Installation von beispielweise Typenschildhaltern, Regenhauben oder Dokumentenhalter zu ermöglichen. Durch den Einsatz dieses Befestigungs Set kann das Risiko von Leckagen verringert oder gar ausgeschlossen werden.

## Allgemeine Bestelldaten

Art	FKSC M6X8 D9/SW3	Ausführung
Best.-Nr.	<a href="#">0642600000</a>	Klippon TB (Terminal Box), Befestigungsschraube, Werkstoff: Stahl
GTIN (EAN)	4008190058258	
VPE	50 ST	

## KLIPPON POK 162609

**Weidmüller Interface GmbH & Co. KG**  
 Klingenbergstraße 26  
 D-32758 Detmold  
 Germany

## Zubehör

www.weidmueller.com

### Tiefe 15 mm



Die glasfaserverstärkten Polyestergehäuse Klippon® POK eignen sich überall dort, wo Korrosionsbeständigkeit, Schlagfestigkeit und eine hohe IP-Schutzart gefordert sind.

Wesentliche Features des umfangreichen Produktsortiments:

- Erhältlich in 17 Baugrößen
- 2 Standardausführungen (Farben): Grau (ähnlich RAL 7001 für den industriellen Einsatz) und Schwarz (ähnlich RAL 9011 für raue Umgebungen, Ex)
- Deckel mit Edelstahlschrauben in Kreuz- / Schiltzausführung
- Silikon oder Chloropren Formdichtung
- Montagebohrungen außerhalb des Dichtigkeitsbereichs gewährleisten einen hohen IP-Schutz (IP66)
- Schlagfestigkeit von bis zu 7 Joule
- Direktmontage in das Gehäuse oder mit innerer Montageplatte
- Direkte Wandmontage durch Befestigungslöcher oder per Montagefüße möglich
- Aufnahmegewinde für Tragschienen und Montageplatten
- Bis Feuerwiderstandsklasse E60 je nach Konfiguration
- Weidmüller fertigt und liefert die Gehäuse - entsprechend den Kundenwünschen - komplett bestückt mit Klemmen und Verschraubungen.

### Allgemeine Bestelldaten

Art	TS35X15 ST POK 1626	Ausführung
Best.-Nr.	<a href="#">8000073211</a>	Tragschiene, TS 35, TS 35 x 15, mit Langloch, Stahl, verzinkt und
GTIN (EAN)	4064675356585	passiviert
VPE	20 ST	