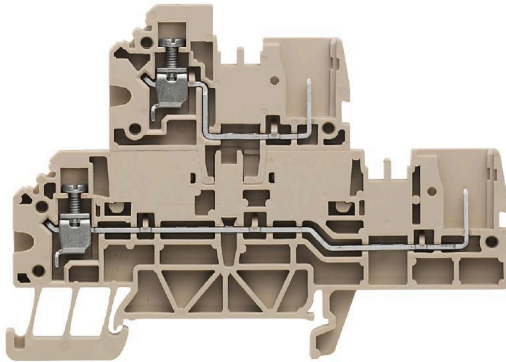


Produktbild

Bei einigen Anwendungen ist für mehr Flexibilität oder eine einfachere Installation eine steckbare, modulare Lösung erforderlich. Modulare und flexible Anschlusstechniken sind dort besonders gefragt, wo ganze Funktionseinheiten vorgefertigt oder ausgetauscht werden sollen. Unsere steckbaren Reihenklammern lassen sich schnell montieren und sind umfassend werkseitig getestet.

Allgemeine Bestelldaten

Ausführung	Mehrstock-Reihenklemme, Schraubanschluss, dunkelbeige, 2.5 mm ² , 500 V, Anzahl Anschlüsse: 2, Anzahl der Etagen: 2, TS 35, V-0
Best.-Nr.	1305290000
Art	WDT 2.5/2
GTIN (EAN)	4050118104561
VPE	50 ST

WDT 2.5/2

Weidmüller Interface GmbH & Co. KG
 Klingenbergstraße 26
 D-32758 Detmold
 Germany

www.weidmueller.com

Technische Daten

Zulassungen

Zulassungen



ROHS	Konform
UL File Number Search	UL Webseite
Zertifikat-Nr. (cURus)	E60693

Abmessungen und Gewichte

Tiefe	60.5 mm	Tiefe (inch)	2.3819 inch
Höhe	85.5 mm	Höhe (inch)	3.3661 inch
Breite	5.1 mm	Breite (inch)	0.2008 inch
Nettogewicht	14.2 g		

Temperaturen

Lagertemperatur	-25 °C...55 °C	Umgebungstemperatur	-5 °C...40 °C
Dauergebrauchstemperatur, min.	-50 °C	Dauergebrauchstemperatur, max.	120 °C

Umweltanforderungen

RoHS-Konformitätsstatus	Konform ohne Ausnahme
REACH SVHC	Keine SVHC über 0,1 Gew.-%

Allgemeines

Leiteranschlussquerschnitt AWG, max.	AWG 12	Leiteranschlussquerschnitt AWG, min.	AWG 26
Normen	IEC 60947-7-1, IEC 61984	Tragschiene	TS 35

Bemessungsdaten

Bemessungsquerschnitt	2.5 mm ²	Bemessungsspannung	500 V
Bemessungsspannung DC	500 V	Nennstrom	24 A
Strom bei max. Leiter	27 A	Normen	IEC 60947-7-1, IEC 61984
Durchgangswiderstand gemäß IEC 60947-7-x	1.33 mΩ	Bemessungsstoßspannung	6 kV
Verlustleistung gemäß IEC 60947-7-x	0.77 W	Verschmutzungsgrad	3

Bemessungsdaten nach CSA

Leiterquerschnitt max (CSA)	12 AWG	Spannung Gr C (CSA)	300 V
Strom Gr C (CSA)	20 A	Zertifikat-Nr. (CSA)	200039-70001233
Spannung Gr B (CSA)	300 V	Strom Gr B (CSA)	20 A
Spannung Gr D (CSA)	300 V	Strom Gr D (CSA)	10 A
Leiterquerschnitt min (CSA)	26 AWG		

Bemessungsdaten nach UL

Leitergr. Factory wiring max (cURus)	12 AWG	Spannung Gr B (cURus)	300 V
Spannung Gr D (cURus)	300 V	Zertifikat-Nr. (cURus)	E60693
Leitergr. Field wiring min (cURus)	26 AWG	Leitergr. Factory wiring min (cURus)	26 AWG
Strom Gr B (cURus)	20 A	Spannung Gr C (cURus)	300 V
Strom Gr C (cURus)	20 A	Strom Gr D (cURus)	10 A
Leitergr. Field wiring max (cURus)	12 AWG		

Erstellungs-Datum 29.11.2025 01:55:20 MEZ

Technische Daten

Klemmbare Leiter (Bemessungsanschluss)

Lehrdorn nach 60 947-1	A4	Leiteranschlussquerschnitt AWG, max.	AWG 12
Anschlussrichtung	seitlich	Anzugsdrehmoment, max.	0.6 Nm
Anzugsdrehmoment, min.	0.4 Nm	Abisolierlänge	7 mm
Anschlussart 2	Steckanschluss	Anschlussart	Schraubanschluss
Anzahl Anschlüsse	2	Klemmbereich, max.	4 mm ²
Klemmbereich, min.	0.13 mm ²	Klemmschraube	M 2,5
Klingenmaß	0,6 x 3,5 mm	Leiteranschlussquerschnitt AWG, min.	AWG 26
Leiteranschlussquerschnitt, feindrätig AEH mit Kunststoffkragen DIN 46228/4, max.	2.5 mm ²	Leiteranschlussquerschnitt, feindrätig AEH mit Kunststoffkragen DIN 46228/4, min.	0.5 mm ²
Leiteranschlussquerschnitt, feindrätig mit AEH DIN 46228/1, max.	2.5 mm ²	Leiteranschlussquerschnitt, feindrätig mit AEH DIN 46228/1,min.	0.5 mm ²
Leiteranschlussquerschnitt, feindrätig, max.	4 mm ²	Leiteranschlussquerschnitt, feindrätig, min.	0.5 mm ²
Leiteranschlussquerschnitt, mehrdrätig, max.	4 mm ²	Leiteranschlussquerschnitt, mehrdrätig, min.	1.5 mm ²
Leiteranschlussquerschnitt, eindrätig, max.	4 mm ²	Leiteranschlussquerschnitt, eindrätig, min.	0.5 mm ²

Systemkennwerte

Ausführung	2 Schraubanschlüsse - 2 Steckanschlüsse, für steckbare Querverbindung, einseitig offen	Abschlussplatte erforderlich	Ja
Anzahl der Potentiale	2	Anzahl der Etagen	2
Anzahl der Klemmstellen je Etage	2	Anzahl der Potentiale pro Etage	1
Etagen intern gebrückt	Nein	PE-Anschluss	Nein
Tragschiene	TS 35		

Werkstoffdaten

Werkstoff	Wemid	Farbe	dunkelbeige
Brennbarkeitsklasse nach UL 94	V-0		

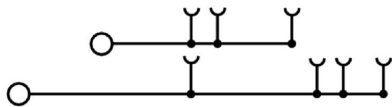
weitere technische Daten

Offene Seiten	rechts	explosionsgeprüfte Ausführung	Nein
Montageart	gerastet		

Klassifikationen

ETIM 6.0	EC000897	ETIM 7.0	EC000897
ETIM 8.0	EC000897	ETIM 9.0	EC000897
ETIM 10.0	EC000897	ECLASS 9.0	27-14-11-20
ECLASS 9.1	27-14-11-20	ECLASS 10.0	27-14-11-20
ECLASS 11.0	27-14-11-20	ECLASS 12.0	27-14-11-20
ECLASS 13.0	27-25-01-02	ECLASS 14.0	27-25-01-02
ECLASS 15.0	27-25-01-02		

Zeichnungen



WDT 2.5/2

Weidmüller Interface GmbH & Co. KG

Klingenbergstraße 26
D-32758 Detmold
Germany

Zubehör

www.weidmueller.com

Querverbindungen



Die Verteilung oder Vervielfältigung eines Potentials auf benachbarte Reihenklennen wird über eine Querverbindung realisiert. Zusätzlicher Verdrahtungsaufwand lässt sich so einfach vermeiden. Auch bei ausgebrochenen Polen ist weiterhin eine Kontaktsicherheit in den Reihenklennen gewährleistet. Unser Portfolio bietet steck- und schraubbare Querverbindungssysteme für Reihenklennen an.

Allgemeine Bestelldaten

Art	ZQV 2.5N/2 GE	Ausführung
Best.-Nr.	1693800000	W-Reihe, Querverbinder, 24 A
GTIN (EAN)	4008190883621	
VPE	60 ST	
Art	ZQV 2.5N/3 GE	Ausführung
Best.-Nr.	1693810000	W-Reihe, Querverbinder, 24 A
GTIN (EAN)	4008190883645	
VPE	60 ST	
Art	ZQV 2.5N/4 GE	Ausführung
Best.-Nr.	1693820000	W-Reihe, Querverbinder, 24 A
GTIN (EAN)	4008190883652	
VPE	60 ST	
Art	ZQV 2.5N/5 GE	Ausführung
Best.-Nr.	1693830000	W-Reihe, Querverbinder, 24 A
GTIN (EAN)	4008190883669	
VPE	20 ST	
Art	ZQV 2.5N/6 GE	Ausführung
Best.-Nr.	1693840000	W-Reihe, Querverbinder, 24 A
GTIN (EAN)	4008190883676	
VPE	20 ST	
Art	ZQV 2.5N/7 GE	Ausführung
Best.-Nr.	1693850000	W-Reihe, Querverbinder, 24 A
GTIN (EAN)	4008190883683	
VPE	20 ST	
Art	ZQV 2.5N/8 GE	Ausführung
Best.-Nr.	1693860000	W-Reihe, Querverbinder, 24 A
GTIN (EAN)	4008190883690	
VPE	20 ST	
Art	ZQV 2.5N/9 GE	Ausführung
Best.-Nr.	1693870000	W-Reihe, Querverbinder, 24 A
GTIN (EAN)	4008190883706	
VPE	20 ST	
Art	ZQV 2.5N/10 GE	Ausführung
Best.-Nr.	1693880000	W-Reihe, Querverbinder, 24 A
GTIN (EAN)	4008190883720	
VPE	20 ST	
Art	ZQV 2.5N/20 GE	Ausführung
Best.-Nr.	1909000000	W-Reihe, Querverbinder, 24 A
GTIN (EAN)	4032248535613	
VPE	20 ST	

WDT 2.5/2

Weidmüller Interface GmbH & Co. KG
 Klingenbergstraße 26
 D-32758 Detmold
 Germany

www.weidmueller.com

Zubehör

Art	ZVQ 2.5/1.5	Ausführung
Best.-Nr.	1720700000	Zubehör, Querverbinder, 24 A
GTIN (EAN)	4008190374006	
VPE	50 ST	

Abschlussplatten und Trennplatten

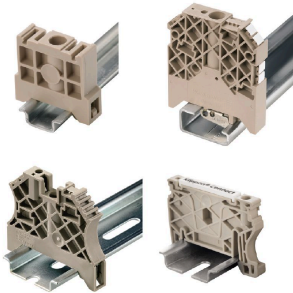


Abschlussplatten werden an der offenen Seite der letzten Reihenklemme vor dem Endwinkel befestigt. Mit dem Einsatz der Abschlussplatte wird die Funktion der Reihenklemme sowie die angegebenen Bemessungsspannung aufrechterhalten. Ein Berührungsschutz von Spannungsführenden Teilen wird gewährleistet, und die Abschlussklemme ist fingersicher.

Allgemeine Bestelldaten

Art	WAP WDT 2.5/2	Ausführung
Best.-Nr.	1305260000	Abschlussplatte für Klemmen, dunkelbeige, Höhe: 83.75 mm, Breite:
GTIN (EAN)	4050118104493	1.5 mm, V-O, Wemid, rastbar: Ja
VPE	50 ST	

Endwinkel



Um einen dauerhaft sicheren Sitz auf der Tragschiene zu gewährleisten und ein verrutschen zu verhindern hat Weidmüller Endwinkel im Programm. Es sind Ausführungen mit Schraube und schraubenlose Ausführungen erhältlich. Auf den Endwinkeln bestehen Markierungsmöglichkeiten, ebenfalls für Gruppenmarkierer und die Möglichkeit der Aufnahme für Prüfstecker.

Allgemeine Bestelldaten

Art	WEW 35/2	Ausführung
Best.-Nr.	1061200000	Endwinkel, dunkelbeige, TS 35, HB, Wemid, Breite: 8 mm, 100 °C
GTIN (EAN)	4008190030230	
VPE	50 ST	

WDT 2.5/2

Weidmüller Interface GmbH & Co. KG
 Klingenbergstraße 26
 D-32758 Detmold
 Germany

Zubehör

www.weidmueller.com

Stecker



Stecker aus unserem WeiCos-System sind für alle Anschlussystemen erhältlich. Die Variantenvielfalt erstreckt sich dabei über vorkonfektionierte Stecker von 1- bis 10-polig und der Möglichkeit einer individuellen Konfektionierung. Somit ist maximale Flexibilität für jede Applikation gewährleistet. Das maßgeschneiderte Zubehör sorgt für erhöhte Sicherheit und bietet Schutz vor äußeren Einflüssen.

Allgemeine Bestelldaten

Art	ZVR ZP2.5	Ausführung
Best.-Nr.	1816130000	Z-Reihe, Verriegelungshaken, gelb, 3.9 mm
GTIN (EAN)	4032248370702	
VPE	25 ST	
Art	KOSF ZT2.5	Ausführung
Best.-Nr.	1816150000	Z-Reihe, Kodierelement, gelb, 2.9 mm
GTIN (EAN)	4032248370726	
VPE	50 ST	
Art	ZZE ZP2.5	Ausführung
Best.-Nr.	1816140000	Z-Reihe, Zugentlastung, gelb, 9.9 mm
GTIN (EAN)	4032248370719	
VPE	25 ST	

Schlitz-Schraubendreher



Schlitz-Schraubendreher mit Rundklinge, SD DIN 5265, ISO 2380/2, Abtrieb nach DIN 5264, ISO 2380/1, Spitze Chrom Top, SoftFinish-Griff

Allgemeine Bestelldaten

Art	SDS 0.6X3.5X100	Ausführung
Best.-Nr.	9008330000	Schraubendreher, Schraubendreher
GTIN (EAN)	4032248056286	
VPE	1 ST	

WDT 2.5/2

Weidmüller Interface GmbH & Co. KG

Klingenbergstraße 26
D-32758 Detmold
Germany

Zubehör

www.weidmueller.com

Stecker



Stecker aus unserem WeiCos-System sind für alle Anschlussystemen erhältlich. Die Variantenvielfalt erstreckt sich dabei über vorkonfektionierte Stecker von 1- bis 10-polig und der Möglichkeit einer individuellen Konfektionierung. Somit ist maximale Flexibilität für jede Applikation gewährleistet. Das maßgeschneiderte Zubehör sorgt für erhöhte Sicherheit und bietet Schutz vor äußeren Einflüssen.

Allgemeine Bestelldaten

Art	WP 2.5/1AN/1	Ausführung
Best.-Nr.	1305270000	Stecker (Klemmen), Schraubanschluss, 2.5 mm ² , 24 A, 500 V, Anzahl
GTIN (EAN)	4050118104547	Anschlüsse: 1, Polzahl: 1, Breite: 6.1 mm
VPE	50 ST	
Art	WP 2.5/1AN/10	Ausführung
Best.-Nr.	1305280000	Stecker (Klemmen), Schraubanschluss, 2.5 mm ² , 24 A, 500 V, Anzahl
GTIN (EAN)	4050118104530	Anschlüsse: 10, Polzahl: 10, Breite: 52 mm
VPE	50 ST	

Neutral



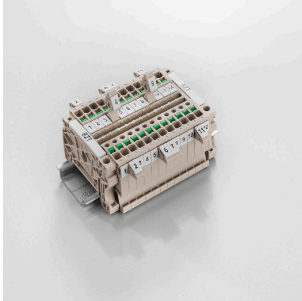
Der dekafix (DEK) Markierer ist der universelle Markierer für alle Leitungs- und Steckverbinder sowie Elektronikbaugruppen. Das System eignet sich insbesondere für kurze Zahlenfolgen und umfasst eine große Auswahl an einsatzfertigen Drucken. Die Streifenmontage lässt ein schnelles Aufrasten in einem Arbeitsgang zu. Der Druck ist gut lesbar, kontrastreich und in verschiedenen Breiten erhältlich.

- Große Auswahl an einsatzfertigen Markierern
- Streifenmontage für schnelles Aufrasten
- Klemmenmarkierer passend für alle Weidmüller Leitungsverbinder
- Werden als neutrale MultiCard oder als Standarddruck angeboten

Für Sonderdruck: Bitte senden Sie uns für ihre Beschriftungsvorgaben eine Datei unserer Beschriftungssoftware M-Print PRO oder M-Print PRO Online (ohne Installation).

Allgemeine Bestelldaten

Art	DEK 5/5 MC NE WS	Ausführung
Best.-Nr.	1609801044	Dekafix, Klemmenmarkierung, 5 x 5 mm, Raster in mm (P): 5.00
GTIN (EAN)	4008190397111	Weidmueller, weiß
VPE	1000 ST	
Art	WS 10/5 MC NE WS	Ausführung
Best.-Nr.	1635000000	WS, Klemmenmarkierung, 10 x 5 mm, Raster in mm (P): 5.00
GTIN (EAN)	4008190261948	Weidmueller, Allen-Bradley, weiß
VPE	720 ST	

Bezeichnungsträger

Die Bezeichnungsträger bieten die Möglichkeit der zusätzlichen Aufnahme von Standard Markierern im Raster von 5 bzw. 5.1 mm. Die gewinkelten Aufnahmen lassen sich wahlweise über miteinander verrasten und lassen sich in allen Standard Markierungskanälen der Klippon® Connect Reihenklennen montieren. Passende Markierer typen befinden sich unter dem jeweiligen Zubehör der Bezeichnungsträger.

Allgemeine Bestelldaten

Art	BZT 1 WS 10/5	Ausführung
Best.-Nr.	1805490000	Zubehör, Bezeichnungsträger
GTIN (EAN)	4032248270231	
VPE	100 ST	
Art	BZT 1 ZA WS 10/5	Ausführung
Best.-Nr.	1805520000	Zubehör, Bezeichnungsträger
GTIN (EAN)	4032248270248	
VPE	100 ST	