

SAIL-M12WM8G-3-0.5U

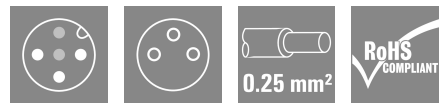
Weidmüller Interface GmbH & Co. KG

Klingenbergstraße 26

D-32758 Detmold

Germany

www.weidmueller.com



Sensor-/Aktor-Leitungen werden zur Verdrahtung von Sensoren und Aktoren und zum Übertragen von Daten bzw. Leistung in verschiedenen Applikationen eingesetzt. Die angespritzte Leitung bietet eine ab Werk angeschlossene und getestete Verbindung des Steckverbinders zum Kabel an. Die Leitungen können den unterschiedlichsten Bedingungen ausgesetzt werden, wie z.B.: Feuchtigkeit, Staub, Wärme, Kälte, Schock oder Vibration. Genau an diesem Punkt haben unsere Entwickler ange-setzt und eine Vielzahl von unterschiedlichen M8 und M12 Sensor-/Aktor-Leitungen entworfen, bei der auch Sie sicher genau das finden, was Sie für Ihre Applikation benötigen.

Haben Sie etwas nicht gefunden oder sind noch Unklarheiten? Sprechen Sie uns an!

Allgemeine Bestelldaten

| | |
|------------|--|
| Ausführung | Sensor/Aktor-Leitung, Verbindungsleitung, M12 / M8, Polzahl : 3, 0.5 m, Stift, gewinkelt - Buchse, gerade, Geschirmt: Nein, LED: Nein, Mantelmaterial: PUR, Halogene: Nein |
| Best.-Nr. | 1304740050 |
| Art | SAIL-M12WM8G-3-0.5U |
| GTIN (EAN) | 4050118187922 |
| VPE | 1 ST |

SAIL-M12WM8G-3-0.5U

Weidmüller Interface GmbH & Co. KG
 Klingenbergstraße 26
 D-32758 Detmold
 Germany

www.weidmueller.com

Technische Daten

Zulassungen

Zulassungen



ROHS Konform

Abmessungen und Gewichte

| | | | |
|-------------|--------|--------------|------|
| Durchmesser | 3.6 mm | Nettogewicht | 30 g |
|-------------|--------|--------------|------|

Umweltanforderungen

| | |
|--|--------------------------------------|
| RoHS-Konformitätsstatus | Konform mit Ausnahme |
| RoHS-Ausnahme (falls zutreffend/ bekannt) | 6c |
| REACH SVHC | Lead 7439-92-1 |
| SCIP | 1c533b66-fcff-4da5-b89f-fd55fbf5cb55 |

Allgemeine Technische Daten

| | | | |
|---------------------------|-----------------------------------|----------------------|--|
| Codierung | M12 = A-kodiert / M8 = keine | Anschlussgewinde | M12 / M8 |
| Kontaktoberfläche | vergoldet | LED | Nein |
| Ausführung | Stift, gewinkelt - Buchse, gerade | Gehäusebasismaterial | PUR |
| Isolationswiderstand | 108 Ω | Nennspannung | 60 V |
| Nennstrom | 4 A | Schutzart | IP65, IP66, IP67, IP68, im verschraubten Zustand, IP69 |
| Steckzyklen gebrückt | ≥ 100 Nein | Verschmutzungsgrad | 3 |
| Temperaturbereich Gehäuse | -25...+85 °C | Material Gewinding | Zinkdruckguss, Messing, vernickelt |
| | | Anzugsdrehmoment | M8: 0,5 - 0,6 Nm, M12: 0,8 - 1,2 Nm |

Technische Daten Kabel

| | | | |
|---------------------------------------|--|----------------------------|----------------------------|
| Kabellänge | 0.5 m | Mantelfarbe | schwarz (ähnlich RAL 9005) |
| Ölbeständigkeit | Yes | Schleppkettentauglichkeit | Ja |
| Aderquerschnitt | 0.25 mm ² | Geschirmt | Nein |
| Halogene | Nein | Isolation | PP |
| Beschleunigung | 5 m/s ² | Biegeradius min., bewegt | 10 x Kabeldurchmesser |
| Biegeradius, min., fest verlegt | 5 x Kabeldurchmesser | Biegezyklen | 5 Mio |
| Flammwidrigkeit | gemäß IEC 60332-2-2, In accordance with UL 1581 UL / CUL FT2 | Geschwindigkeit | 3.33 m/s |
| Mantelmaterial | PUR | Konfigurierbare Kabellänge | Nein |
| Hydrolyse- und mikrobebeständig | Ja | Mantel nach UL AWM style | 20549 (80 °C / 300 V) |
| Ader nach UL AWM style | 10493 (80 °C / 300 V) | Strahlenvernetzt | Nein |
| Schweißfunkenbeständigkeit | Nein | Beidraht integriert | Nein |
| Farbcodierung | braun, blau, schwarz | Torsionsfestigkeit | 180 °/m |
| Temperaturbereich, fest verlegt | -50...80 °C | Schweißperlenfest | Nein |
| Biegezyklen bei Torsionsbeanspruchung | > 5 Mio. | Temperaturbereich, bewegt | -25...60 °C |
| Torsionslänge | 1 m | Polzahl | 3 |
| Außendurchmesser | 3.6 mm + 0.15 mm | | |

SAIL-M12WM8G-3-0.5U

Weidmüller Interface GmbH & Co. KG
Klingenbergstraße 26
D-32758 Detmold
Germany

www.weidmueller.com

Technische Daten**Allgemeine Standards**

Steckverbinder Norm IEC 61076-2-101, IEC
61076-2-104

Elektrische Eigenschaften

Isolationswiderstand 108 Ω Nennspannung 60 V

Normen

Steckverbinder Norm IEC 61076-2-101, IEC
61076-2-104

Stecker links

Stecker links M12, A-codiert, IP69,
Stiftkontakt, gewinkelt 90°,
Kunststoff, ungeschirmt

Stecker rechts

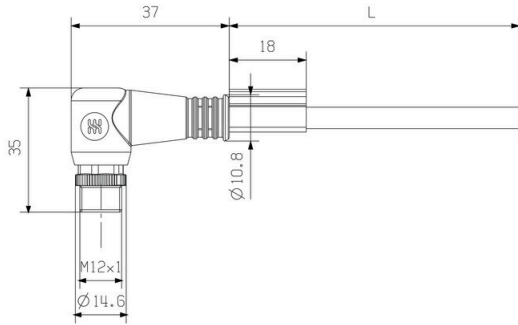
Stecker rechts M8, IP69, Buchsenkontakt,
gerade, Kunststoff, LED,
ungeschirmt

Klassifikationen

| | | | |
|-------------|-------------|-------------|-------------|
| ETIM 8.0 | EC001855 | ETIM 9.0 | EC001855 |
| ETIM 10.0 | EC001855 | ECLASS 14.0 | 27-06-03-11 |
| ECLASS 15.0 | 27-06-03-11 | | |

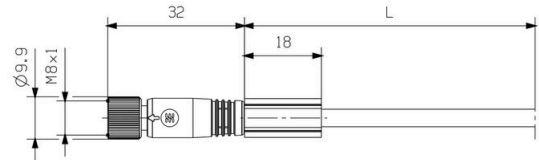
Zeichnungen

Maßzeichnung



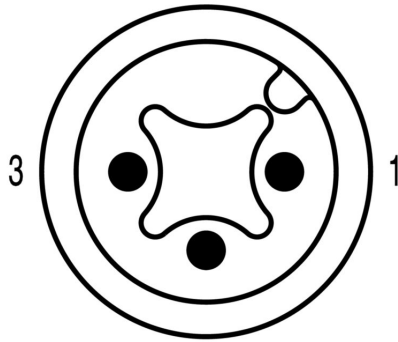
Male, angled

Maßzeichnung



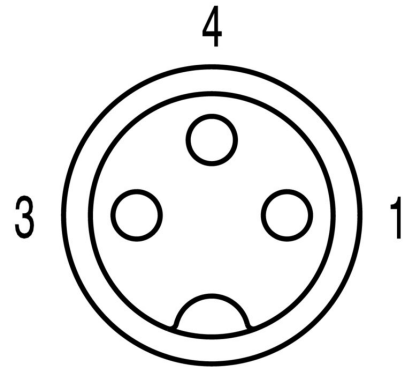
Straight socket

Polbild



4
Male

Polbild

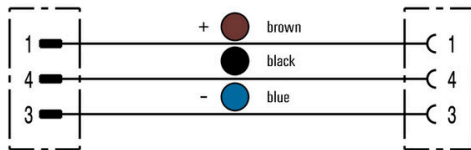


4
Socket

Zeichnungen

Schaltbild

Das ideale Werkzeug: das Verschraubungswerkzeug Screwty® Drehmoment



Light, securely screwed-in round plug-in connectors. Screwty set DM / VPE: 1 / Order No.: 1920000000 Adapters: M12, M12 F, M8, M8 F

SAIL-M12WM8G-3-0.5U

Weidmüller Interface GmbH & Co. KG
 Klingenbergstraße 26
 D-32758 Detmold
 Germany

Zubehör

www.weidmueller.com

Schneidwerkzeuge



Schneidwerkzeuge für Leiter bis 8 mm, 12 mm, 14 mm bzw. 22 mm Außendurchmesser. Die spezielle Schneidengeometrie ermöglicht ein quetschfreies Schneiden von Kupfer- und Aluminiumleitern mit minimalen Handkräften. Zudem besitzen die Schneidwerkzeuge (KT 8 bis KT 22) VDE- und GS-geprüfte Schutzisolationen bis 1.000 V gemäß EN/IEC 60900.

Allgemeine Bestelldaten

| | | |
|------------|----------------------------|------------------------------------|
| Art | KT 8 | Ausführung |
| Best.-Nr. | 9002650000 | Schneidwerkzeuge, Einhandschneider |
| GTIN (EAN) | 4008190020163 | |
| VPE | 1 ST | |

Werkzeuge



Abmantelwerkzeuge für PVC-isolierte Kabel

Allgemeine Bestelldaten

| | | |
|------------|----------------------------|-----------------------------|
| Art | AM 12 | Ausführung |
| Best.-Nr. | 9030060000 | Werkzeuge, Abmantelwerkzeug |
| GTIN (EAN) | 4008190337827 | |
| VPE | 1 ST | |

Verschraubungswerkzeug Screwty® Drehmoment



Das ideale Werkzeug für alle Fälle
 Screwty® ist das ideale und universelle Werkzeug zum Verschrauben aller gängigen Sensor- und Aktor-Leitungen. Mit dem Screwty® sind auch schwer zugängliche Rundsteckverbindungen gut erreichbar. Ohne großen Kraftaufwand, nur durch einfaches Drehen lassen sich Steckverbinder ganz leicht lösen und festschrauben. Der Screwty® passt für die meisten Leitungen und Steckverbinder auch anderer Anbieter (über 90 %) und ist damit weltweit einsetzbar und einzigartig. Der Screwty® besteht aus einem Handgriff mit einem handelsüblichen 1/4-Zoll-Anschluss. Damit kann er für alle Größen verwendet werden: für M12- und M8-Rundsteckverbinder, für die Varianten der freikonfektionierbaren Stecker und Buchsen M12F und M8F, sowie alle M23 Stecker und Buchsen.

SAIL-M12WM8G-3-0.5U

Weidmüller Interface GmbH & Co. KG
 Klingenbergstraße 26
 D-32758 Detmold
 Germany

www.weidmueller.com

Zubehör

Allgemeine Bestelldaten

| | | |
|------------|----------------------------|--|
| Art | SCREWTY-M12-DM | Ausführung |
| Best.-Nr. | 1900001000 | Cable gland tool for moulded M12 lines |
| GTIN (EAN) | 4032248436408 | |
| VPE | 1 ST | |
| Art | SAI-SCREWTY BOX | Ausführung |
| Best.-Nr. | 1939180000 | Bolting tool |
| GTIN (EAN) | 4032248615506 | |
| VPE | 1 ST | |

Werkzeuge

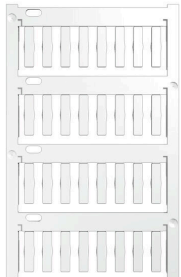


- Abisolierwerkzeuge mit automatischer Selbseinstellung
- Für feindrähtige und massive Leiter
- Ideal geeignet für die Bereiche Maschinen und Anlagenbau, Bahn und Schienenverkehr, Windenergie, Robotertechnik, Ex-Schutz sowie Marine, Offshore und Schiffsbau
- Abisolierlänge mit Anschlag einstellbar
- Automatisches Öffnen der Klemmbacken nach dem Abisolieren
- Kein Aufspießen der Einzelleiter
- Auf unterschiedlichste Isolationsstärken einstellbar
- Doppelt isolierte Kabel in zwei Arbeitsgängen ohne besondere Einstellung
- Schneideinrichtung spielfrei und selbstnachstellend
- Lange Lebensdauer
- Optimiertes ergonomisches Design

Allgemeine Bestelldaten

| | | |
|------------|----------------------------|----------------------------|
| Art | STRIPPER 6-16 RED-LINE | Ausführung |
| Best.-Nr. | 9203110000 | Stripping and cutting tool |
| GTIN (EAN) | 4032248541423 | |
| VPE | 1 ST | |

Neutral



TM-I ist ein anerkannter und gelisteter Markierer im Bereich der Verkehrstechnik. Verschiedene Markierlängen für individuelle Beschriftungen mit langen Zeichenfolgen sind verfügbar. Leichte Vereinzelung und Montage durch Projektbezeichnerfläche. Vorherige Hülsenmontage und nachträgliches Bestücken mit Schildern bieten höchste Flexibilität.

Die spezielle Kontur der TM-I bietet einfache Bestückung und festen Sitz. Sie sind kompatibel zu vielen marktüblichen Hülsen. Durch das MultiCard-Format lassen sich die Schilder mit den Beschriftungssystemen PrintJet CONNECT, Plotter oder dem STI-Stift schnell und komfortabel beschriften.

- Leichte Vereinzelung und Montage durch die Projektbezeichnerfläche
- Anerkannter und gelisteter Markierer im Bereich der Verkehrstechnik
- Vorherige Hülsenmontage und nachträgliches Bestücken mit Schildern bieten höchste Flexibilität
- Nicht geeignet für Beschriftungen mittels P-Ink oder STI-Stift in Verbindung mit CLI T Hülsen

Für Sonderdruck: Bitte senden Sie uns für ihre Beschriftungsvorgaben eine Datei unserer Beschriftungssoftware M-Print PRO oder M-Print PRO Online (ohne Installation).

Allgemeine Bestelldaten

| | | |
|------------|----------------------------|--|
| Art | TM-I 18 MC NE WS | Ausführung |
| Best.-Nr. | 1718431044 | TM-I, Einlegemarkierer, 1.5 - 22 mm, 18 x 4 mm, weiß |
| GTIN (EAN) | 4008190349011 | |
| VPE | 320 ST | |
| Art | TM-I 18 MC NE GE | Ausführung |
| Best.-Nr. | 1718431687 | TM-I, Einlegemarkierer, 1.5 - 22 mm, 18 x 4 mm, gelb |
| GTIN (EAN) | 4008190349028 | |
| VPE | 320 ST | |