

SAIE-7/8B-5-0.2U-PG13.5**Weidmüller Interface GmbH & Co. KG**

Klingenbergstraße 26

D-32758 Detmold

Germany

www.weidmueller.com

Abbildung ähnlich

Für den geräteseitigen Anschluss werden im Bereich der Sensor-Aktorverkabelung verschiedene Einbausteckverbinder benötigt. Diese sind in den Varianten M12, M8 und natürlich auch M5 verfügbar.

Allgemeine Bestelldaten

| | |
|------------|---|
| Ausführung | Einbaustecker, 7/8", Buchse, gerade, Montagegewinde: PG 13,5, Polzahl: 5, Litzen-/Kabellänge: 0.2 m |
| Best.-Nr. | 1292510000 |
| Art | SAIE-7/8B-5-0.2U-PG13.5 |
| GTIN (EAN) | 4050118088281 |
| VPE | 1 ST |

SAIE-7/8B-5-0.2U-PG13.5

Weidmüller Interface GmbH & Co. KG
 Klingenbergstraße 26
 D-32758 Detmold
 Germany

www.weidmueller.com

Technische Daten

Zulassungen

Zulassungen



| | |
|------------------------|-----------------------------|
| ROHS | Konform |
| UL File Number Search | UL Webseite |
| Zertifikat-Nr. (cURus) | E307231 |

Abmessungen und Gewichte

| | |
|--------------|---------|
| Nettogewicht | 45.77 g |
|--------------|---------|

Umweltanforderungen

| | |
|--|--------------------------------------|
| RoHS-Konformitätsstatus | Konform mit Ausnahme |
| RoHS-Ausnahme (falls zutreffend/ bekannt) | 6c |
| REACH SVHC | Lead 7439-92-1 |
| SCIP | 7baf363e-d867-435e-844e-c01f32ebf146 |

Technische Daten Freikonfektionierbare Steckverbinder

| | | | |
|---------------------------|-----------------------------------|-----------------|--|
| Polzahl | 5 | Codierung | keine |
| Kontaktoberfläche | vergoldet | Anschlussart | Buchse |
| Gehäusebasismaterial | Zinkdruckguss, vernickelt | Kontaktmaterial | CuZn |
| Nennspannung | 300 V | Nennstrom | 8 A |
| Schutzart | IP67, im verschraubten Zustand | Steckzyklen | ≥ 100 |
| Verschraubung | PG 13,5 | Nennstrom | 8 A (4-und 5-Polig), 10 A (3-Polig) |
| Temperaturbereich Gehäuse | -25...+85 °C | | |

Technische Daten Kabel

| | | | |
|-----------------|--|--------------------|-------|
| Aderquerschnitt | 0.75 mm ² | Litzen-/Kabellänge | 0.2 m |
| Farbcodierung | schwarz, blau, grün / gelb, braun, weiß | Polzahl | 5 |

Allgemeine Daten

| | |
|----------------------|-------------------------------------|
| Polzahl | 5 |
| Codierung | keine |
| Anschlussgewinde | 7/8" |
| Kontaktoberfläche | vergoldet |
| Anzugsdrehmoment | 1.5 Nm |
| Aderquerschnitt | 0.75 mm ² |
| Anschlussart | Buchse |
| Gehäusebasismaterial | Zinkdruckguss, vernickelt |
| Kontaktmaterial | CuZn |
| Nennspannung | 300 V |
| Nennstrom | 8 A |
| Schutzart | IP67, im verschraubten Zustand |
| Steckzyklen | ≥ 100 |
| Verschraubung | PG 13,5 |
| Werkstoff | PUR/ PUR |
| Nennspannung | 300 V |
| Nennstrom | 8 A (4-und 5-Polig), 10 A (3-Polig) |

Erstellungs-Datum 01.03.2026 12:42:58 MEZ

Katalogstand / Zeichnungen

SAIE-7/8B-5-0.2U-PG13.5

Weidmüller Interface GmbH & Co. KG
Klingenbergstraße 26
D-32758 Detmold
Germany

www.weidmueller.com

Technische Daten

| | |
|---------------------------|---------------|
| Anschluss 1 | 7/8" |
| Anschluss 2 | Flying wires |
| Litzen-/Kabellänge | 0.2 m |
| Bemessungs-Stoßspannung | 4000 V |
| Montagegewinde | PG 13,5 |
| Montagedrehmomentbereich | 6 ... 6.25 Nm |
| Bemessungsspannung (UL) | 600 V |
| Montagedrehmoment | min. 6 Nm |
| | max. 6.25 Nm |
| Temperaturbereich Gehäuse | -25...+85 °C |
| Leiteraußendurchmesser | - |

Klassifikationen

| | | | |
|-------------|-------------|-------------|-------------|
| ETIM 8.0 | EC003570 | ETIM 9.0 | EC003570 |
| ETIM 10.0 | EC003570 | ECLASS 14.0 | 27-44-01-03 |
| ECLASS 15.0 | 27-44-01-03 | | |

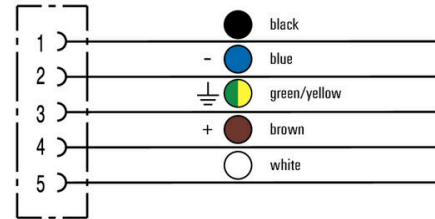
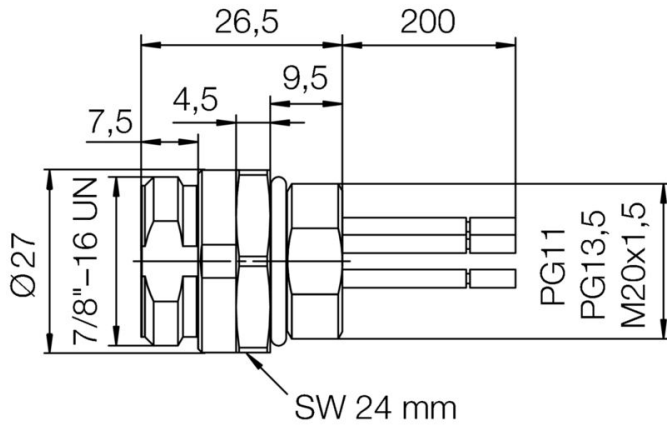
SAIE-7/8B-5-0.2U-PG13.5

Weidmüller Interface GmbH & Co. KG
Klingenbergstraße 26
D-32758 Detmold
Germany

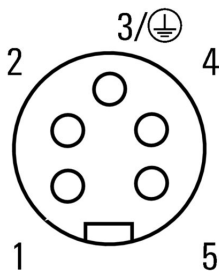
www.weidmueller.com

Zeichnungen

Schaltbild



Polbild



SAIE-7/8B-5-0.2U-PG13.5

Weidmüller Interface GmbH & Co. KG
Klingenbergstraße 26
D-32758 Detmold
Germany

Zubehör

www.weidmueller.com

Messing-Kontermuttern, vernickelt



Neben Kabelverschraubungen für die unterschiedlichsten Anwendungen, wird das Produktportfolio durch Verschlussstopfen, Druckausgleichselemente, Adaptoren und das dazugehörige Zubehör an Gegenmutter, Dichtringen, Flachscheiben und Erdungsringen abgerundet.

Allgemeine Bestelldaten

| | | |
|------------|----------------------------|---|
| Art | SKMU PG 13,5-MS | Ausführung |
| Best.-Nr. | 1694100000 | SKMU MS (Messinggegenmutter), Gegenmutter, PG 13,5, 3 mm, |
| GTIN (EAN) | 4008190872267 | Messing, vernickelt |
| VPE | 100 ST | |