

SAIE-7/8B-3-0.2U-PG13.5**Weidmüller Interface GmbH & Co. KG**Klingenbergstraße 26
D-32758 Detmold
Germany

www.weidmueller.com



Für den geräteseitigen Anschluss werden im Bereich der Sensor-Aktorverkabelung verschiedene Einbausteckverbinder benötigt. Diese sind in den Varianten M12, M8 und natürlich auch M5 verfügbar.

Allgemeine Bestelldaten

Ausführung	Einbaustecker, 7/8", Buchse, gerade, Montagegewinde: PG 13,5, Polzahl: 3, Litzen-/Kabellänge: 0.2 m
Best.-Nr.	1292380000
Art	SAIE-7/8B-3-0.2U-PG13.5
GTIN (EAN)	4050118088342
VPE	1 ST

Technische Daten

Zulassungen

Zulassungen



ROHS	Konform
UL File Number Search	UL Webseite
Zertifikat-Nr. (cURus)	E307231

Abmessungen und Gewichte

Nettogewicht	34.32 g
--------------	---------

Umweltanforderungen

RoHS-Konformitätsstatus	Konform
REACH SVHC	Lead 7439-92-1
SCIP	ebf89fc8-a87f-4691-b87a-dfb9921774b4

Technische Daten Freikonfektionierbare Steckverbinder

Polzahl	3	Codierung	keine
Kontaktoberfläche	vergoldet	Anschlussart	Buchse
Gehäusebasismaterial	Zinkdruckguss, vernickelt	Kontaktmaterial	CuZn
Nennspannung	300 V	Nennstrom	10 A
Schutzart	IP67, im verschraubten Zustand	Steckzyklen	≥ 100
Verschraubung	PG 13,5	Nennstrom	8 A (4-und 5-Polig), 10 A (3-Polig)
Temperaturbereich Gehäuse	-25...+85 °C		

Technische Daten Kabel

Aderquerschnitt	0.75 mm ²	Litzen-/Kabellänge	0.2 m
Farbcodierung	grün / gelb, braun, blau	Polzahl	3

Allgemeine Daten

Polzahl	3
Codierung	keine
Anschlussgewinde	7/8"
Kontaktoberfläche	vergoldet
Anzugsdrehmoment	1.5 Nm
Aderquerschnitt	0.75 mm ²
Anschlussart	Buchse
Gehäusebasismaterial	Zinkdruckguss, vernickelt
Kontaktmaterial	CuZn
Nennspannung	300 V
Nennstrom	10 A
Schutzart	IP67, im verschraubten Zustand
Steckzyklen	≥ 100
Verschraubung	PG 13,5
Werkstoff	PUR/ PUR
Nennspannung	300 V
Nennstrom	8 A (4-und 5-Polig), 10 A (3-Polig)
Anschluss 1	7/8"
Anschluss 2	Flying wires

SAIE-7/8B-3-0.2U-PG13.5

Weidmüller Interface GmbH & Co. KG
Klingenbergstraße 26
D-32758 Detmold
Germany

www.weidmueller.com

Technische Daten

Litzen-/Kabellänge	0.2 m	
Bemessungs-Stoßspannung	4000 V	
Montagegewinde	PG 13,5	
Montagedrehmomentbereich	6 ... 6.25 Nm	
Bemessungsspannung (UL)	600 V	
Montagedrehmoment	min.	6 Nm
	max.	6.25 Nm
Temperaturbereich Gehäuse	-25...+85 °C	
Leiteraußendurchmesser	-	

Klassifikationen

ETIM 8.0	EC003570	ETIM 9.0	EC003570
ETIM 10.0	EC003570	ECLASS 14.0	27-44-01-03
ECLASS 15.0	27-44-01-03		

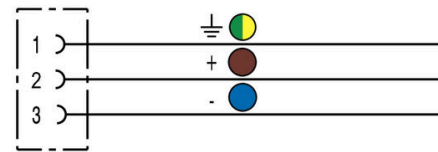
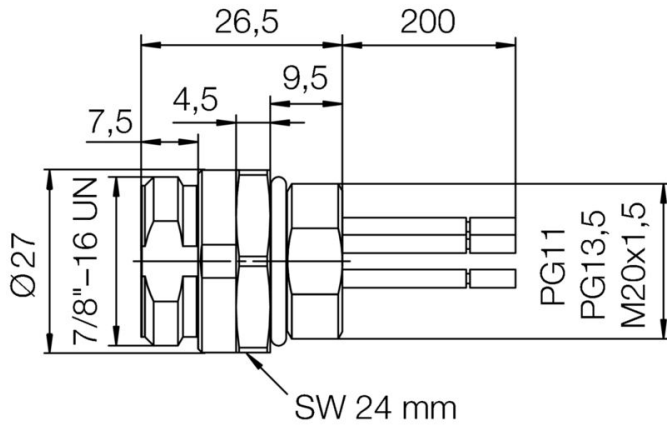
SAIE-7/8B-3-0.2U-PG13.5

Weidmüller Interface GmbH & Co. KG
Klingenbergstraße 26
D-32758 Detmold
Germany

www.weidmueller.com

Zeichnungen

Schaltbild



Polbild



SAIE-7/8B-3-0.2U-PG13.5

Weidmüller Interface GmbH & Co. KG
Klingenbergstraße 26
D-32758 Detmold
Germany

Zubehör

www.weidmueller.com

Messing-Kontermuttern, vernickelt



Neben Kabelverschraubungen für die unterschiedlichsten Anwendungen, wird das Produktportfolio durch Verschlussstopfen, Druckausgleichselemente, Adaptoren und das dazugehörige Zubehör an Gegenmutter, Dichtringen, Flachscheiben und Erdungsringen abgerundet.

Allgemeine Bestelldaten

Art	SKMU PG 13,5-MS	Ausführung
Best.-Nr.	1694100000	SKMU MS (Messinggegenmutter), Gegenmutter, PG 13,5, 3 mm,
GTIN (EAN)	4008190872267	Messing, vernickelt
VPE	100 ST	