

SAIL-7/8W-4-2.0U**Weidmüller Interface GmbH & Co. KG**

Klingenbergstraße 26

D-32758 Detmold

Germany

www.weidmueller.com



Sensor-/Aktor-Leitungen werden zur Verdrahtung von Sensoren und Aktoren und zum Übertragen von Daten bzw. Leistung in verschiedenen Applikationen eingesetzt. Die angespritzte Leitung bietet eine ab Werk angeschlossene und getestete Verbindung des Steckverbinders zum Kabel an. Die Leitungen können den unterschiedlichsten Bedingungen ausgesetzt werden, wie z.B.: Feuchtigkeit, Staub, Wärme, Kälte, Schock oder Vibration.

Die 7/8" Leitungen dienen üblicherweise zur Leistungsübertragung.

Haben Sie etwas nicht gefunden oder sind noch Unklarheiten? Sprechen Sie uns an!

Allgemeine Bestelldaten

Ausführung	Sensor/Aktor-Leitung, Einseitig offen, 7/8", Polzahl: 4 (3 + PE), 2 m, Stift, 90°, Geschirmt: Nein, LED: Nein, Mantelmaterial: PUR, Halogene: Nein
Best.-Nr.	1292130200
Art	SAIL-7/8W-4-2.0U
GTIN (EAN)	4050118087987
VPE	1 ST
Lieferstatus	Abgekündigt
Lieferbar bis	2025-11-29T00:00:00+01:00

SAIL-7/8W-4-2.0U

Weidmüller Interface GmbH & Co. KG
 Klingenbergstraße 26
 D-32758 Detmold
 Germany

www.weidmueller.com

Technische Daten

Zulassungen

Zulassungen



ROHS	Konform
UL File Number Search	UL Webseite
Zertifikat-Nr. (cULus)	E307231

Abmessungen und Gewichte

Nettogewicht	200 g
--------------	-------

Umweltanforderungen

RoHS-Konformitätsstatus	Konform
REACH SVHC	Lead 7439-92-1
SCIP	ebf89fc8-a87f-4691-b87a-dfb9921774b4

Allgemeine Technische Daten

Codierung	keine	Anschlussgewinde	7/8"
Kontaktoberfläche	Au (Gold)	LED	Nein
Ausführung	Stift, 90°	Gehäusebasismaterial	PUR
Isolationswiderstand	108 Ω	Kontaktmaterial	CuZn
Nennspannung	300 V	Nennstrom	9 A
Schutzart	IP68, im verschraubten Zustand	Steckzyklen	≥ 100
Verschmutzungsgrad	3	gebrückt	Nein
Bemessungs-Stoßspannung	2500 V	Bemessungsspannung (UL)	600 V
Material Gewinding	Zinkdruckguss	Temperaturbereich Gehäuse	-40 ... +85 °C

Technische Daten Kabel

Kabellänge	2 m	Mantelfarbe	schwarz
PE-Funktion	Ja	Schleppkettentauglichkeit	Ja
Aderquerschnitt	1.5 mm ²	Geschirmt	Nein
Halogene	Nein	Isolation	TPM
Biegeradius min., bewegt	7,5 x Kabeldurchmesser	Biegezyklen	5 Mio
Mantelmaterial	PUR	Konfigurierbare Kabellänge	Nein
Mantel nach UL AWM style	20234 (80 °C / 1000 V)	Strahlenvernetzt	Nein
Schweißfunkenbeständigkeit	Nein	Farbcodierung	braun, weiß, blau, schwarz
Torsionsfestigkeit	0 °/m	Temperaturbereich, fest verlegt	-50...80 °C
Schweißperlenfest	Nein	Temperaturbereich, bewegt	-20...80 °C
Polzahl	4 (3 + PE)	Außendurchmesser	8 mm ± 0.2 mm

Allgemeine Standards

Zertifikat-Nr. (cULus)	E307231
------------------------	---------

Elektrische Eigenschaften

Durchgangswiderstand	≤3 mΩ	Isolationswiderstand	108 Ω
Nennspannung	300 V	Nennstrom	9 A (4- und 5-Polig), 12 A (3-Polig)

Technische Daten**Stecker links**

Stecker links	IP68, Stiftkontakt, gewinkelt 90°, Kunststoff, ungeschirmt
---------------	--

Stecker rechts

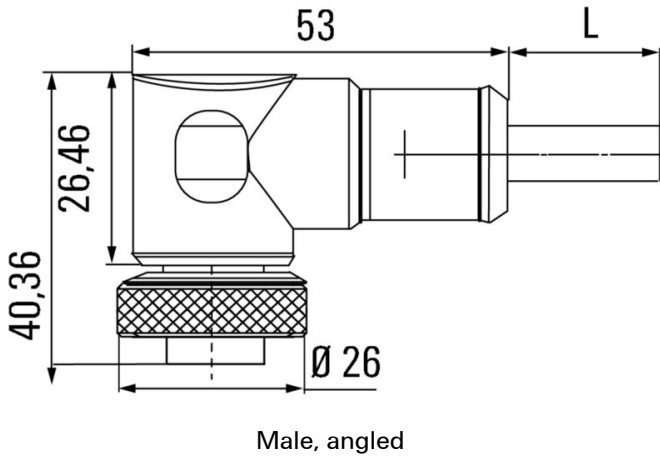
Stecker rechts	freies Leiterende
----------------	-------------------

Klassifikationen

ETIM 8.0	EC001855	ETIM 9.0	EC001855
ETIM 10.0	EC001855	ECLASS 14.0	27-06-03-11
ECLASS 15.0	27-06-03-11		

Zeichnungen

Maßzeichnung



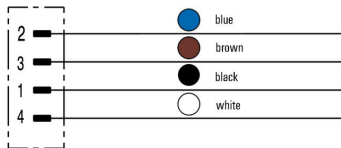
Male, angled

Polbild



Male

Schaltbild



Das ideale Werkzeug: das Verschraubungswerkzeug Screwty® Drehmoment

Light, securely screwed-in round plug-in connectors. Screwty set DM / VPE: 1 / Order No.: 1920000000 Adapters: M12, M12 F, M8, M8 F

