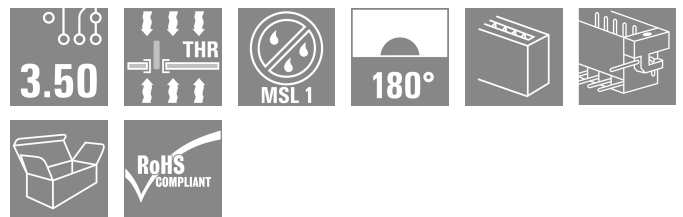
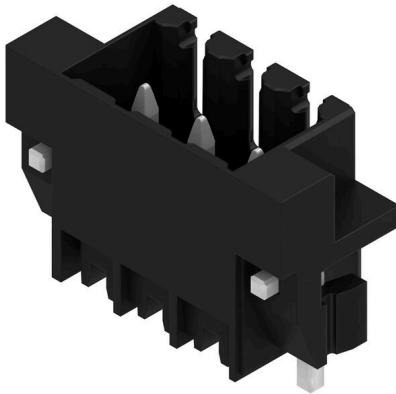


SL-SMT 3.50/03/180RF 1.5SN BK BX

Weidmüller Interface GmbH & Co. KG
 Klingenbergstraße 26
 D-32758 Detmold
 Germany

www.weidmueller.com

Produktbild



Hochtemperaturfeste Stiftleiste, 3,50 mm Raster.

- Steckrichtung parallel (90°), gerade 180° schräg (135°) zur Leiterplatte
- Gehäuse-Varianten: geschlossene Seite (G), Schraubflansch (F), Lötflansch (LF) bzw. rastbare Lötflansch (RF)
- Optimiert für den SMT-Prozess
- Stiftlänge 3,2 mm universell für alle Lötverfahren
- Stiftlänge 1,5 mm optimiert für Reflow-Lötverfahren
- Verpackt im Karton (BX) oder Tape-on-Reel (RL)
- Stiftleiste kann kodiert werden

Allgemeine Bestelldaten

Ausführung	Leiterplattensteckverbinder, Stiftleiste, Rastflansch, THT/THR-Lötanschluss, 3.50 mm, Polzahl: 3, 180°, Lötstiftlänge (l): 1.5 mm, verzinkt, schwarz, Box
Best.-Nr.	1291300000
Art	SL-SMT 3.50/03/180RF 1.5SN BK BX
GTIN (EAN)	4050118085235
VPE	100 ST
Produkt-Kennzahlen	IEC: 320 V / 15 A UL: 300 V / 10 A
Verpackung	Box

SL-SMT 3.50/03/180RF 1.5SN BK BX

Weidmüller Interface GmbH & Co. KG
 Klingenbergstraße 26
 D-32758 Detmold
 Germany

www.weidmueller.com

Technische Daten

Zulassungen

Zulassungen



ROHS	Konform
UL File Number Search	UL Webseite
Zertifikat-Nr. (UR)	E60693

Abmessungen und Gewichte

Tiefe	7.4 mm	Tiefe (inch)	0.2913 inch
Höhe	12.6 mm	Höhe (inch)	0.4961 inch
Höhe niedrigstbauend	11.1 mm	Breite	17.35 mm
Breite (inch)	0.6831 inch	Nettogewicht	1.27 g

Umweltanforderungen

RoHS-Konformitätsstatus	Konform ohne Ausnahme		
REACH SVHC	Keine SVHC über 0,1 Gew.-%		
Produktspezifischer CO2-Fußabdruck	Von der Wiege bis zum Werkstor	0,012 kg CO2 eq.	

Systemkennwerte

Produktfamilie	OMNIMATE Signal - Serie BL/SL 3.50	Anschlussart	Platinenanschluss
Montage auf der Leiterplatte	THT/THR-Lötanschluss	Raster in mm (P)	3.50 mm
Raster in Zoll (P)	0.138 "	Abgangswinkel	180°
Polzahl	3	Anzahl Lötstifte pro Pol	1
Lötstiftlänge (l)	1.5 mm	Lötstiftlänge-Toleranz	0 / -0.3 mm
Lötstift-Abmessungen	d = 1,2 mm, oktogonal	Lötstift-Abmessungen=d Toleranz	0 / -0,03 mm
Bestückungsloch-Durchmesser (D)	1.4 mm	Bestückungsloch-Durchmesser Toleranz (D)	+ 0,1 mm
Außendurchmesser Lötauge	2.3 mm	Schablonenloch Durchmesser	2.1 mm
L1 in mm	7.00 mm	L1 in Zoll	0.276 "
Anzahl Reihen	1	Polreihenzahl	1
Berührungsschutz nach DIN VDE 57 106	fingers. gesteckt/ handrückens. ungest.	Berührungsschutz nach DIN VDE 0470	IP 20 gesteckt/ IP 10 ungesteckt
Durchgangswiderstand	≤5 mΩ	Kodierbar	Ja
Steckkraft/Pol, max.	6 N	Ziehkraft/Pol, max.	6 N

Werkstoffdaten

Isolierstoff	LCP GF	Farbe	schwarz
Farbtabelle (ähnlich)	RAL 9011	Isolierstoffgruppe	Illa
Kriechstromfestigkeit (CTI)	≥ 175	Moisture Level (MSL)	1
Brennbarkeitsklasse nach UL 94	V-0	Kontaktmaterial	Cu-leg
Kontaktoberfläche	verzinkt	Schichtaufbau - Lötanschluss	2...3 µm Ni
Lagertemperatur, min.	-40 °C	Lagertemperatur, max.	70 °C
Betriebstemperatur, min.	-50 °C	Betriebstemperatur, max.	100 °C
Temperaturbereich Montage, min.	-30 °C	Temperaturbereich Montage, max.	100 °C

SL-SMT 3.50/03/180RF 1.5SN BK BX

Weidmüller Interface GmbH & Co. KG
 Klingenbergstraße 26
 D-32758 Detmold
 Germany

www.weidmueller.com

Technische Daten

Bemessungsdaten nach IEC

geprüft nach Norm	IEC 60664-1, IEC 61984	Bemessungsstrom, min. Polzahl (Tu=20°C)	15 A
Bemessungsstrom, max. Polzahl (Tu=20°C)	12 A	Bemessungsstrom, min. Polzahl (Tu=40°C)	13 A
Bemessungsstrom, max. Polzahl (Tu=40°C)	10 A	Bemessungsspannung bei Überspannungsk./Verschmutzungsgrad II/2	320 V
Bemessungsspannung bei Überspannungsk./Verschmutzungsgrad III/2	160 V	Bemessungsspannung bei Überspannungsk./Verschmutzungsgrad III/3	160 V
Bemessungsstoßspannung bei Überspannungsk./Verschmutzungsgrad II/2	2.5 kV	Bemessungsstoßspannung bei Überspannungsk./Verschmutzungsgrad III/2	2.5 kV
Bemessungsstoßspannung bei Überspannungsk./Verschmutzungsgrad III/3	2.5 kV		

Nennwerten nach CSA

Nennspannung (Use group B / CSA)	300 V	Nennspannung (Use group D / CSA)	300 V
Nennstrom (Use group B / CSA)	10 A	Nennstrom (Use group D / CSA)	10 A

Nennwerten nach UL 1059

Institut (UR)	UR	Zertifikat-Nr. (UR)	E60693
Nennspannung (Use group B / UL 1059)	300 V	Nennspannung (Use group D / UL 1059)	300 V
Nennstrom (Use group B / UL 1059)	10 A	Nennstrom (Use group D / UL 1059)	10 A
Hinweis zu den Zulassungswerten	Angaben sind Maximalwerte, Details siehe Zulassungszertifikat.		

Verpackungen

Verpackung	Box	VPE Länge	130.00 mm
VPE Breite	90.00 mm	VPE Höhe	35.00 mm

Wichtiger Hinweis

IPC-Konformität	Konformität: Die Produkte werden nach international anerkannten Standards und Normen entwickelt, gefertigt und ausgeliefert und entsprechen den zugesicherten Eigenschaften im Datenblatt bzw. erfüllen dekorative Eigenschaften in Anlehnung der IPC-A-610 „Class2“. Darüber hinaus gehende Ansprüche an die Produkte können auf Anfrage bewertet werden.		
Hinweise	<ul style="list-style-type: none"> • Gold-plated contact surfaces on request • Rated current related to rated cross-section & min. No. of poles. • Diameter of solder eyelet D = 1.4+0.1mm • Solder eyelet diameter D = 1.5 + 0.1 mm, from 9 poles • P on drawing = pitch • Rated data refer only to the component itself. Clearance and creepage distances to other components are to be designed in accordance with the relevant application standards. • In accordance with IEC 61984, OMNIMATE-connectors are connectors without breaking capacity (COC). During designated use, connectors are not allowed to be engaged or disengaged when live or under load • Long term storage of the product with average temperature of 50 °C and maximum humidity 70%, 36 months 		

SL-SMT 3.50/03/180RF 1.5SN BK BX

Weidmüller Interface GmbH & Co. KG
Klingenbergstraße 26
D-32758 Detmold
Germany

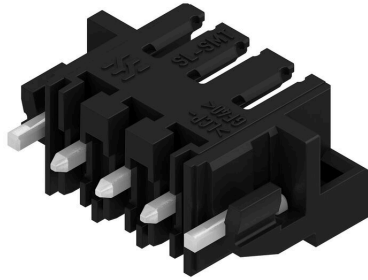
www.weidmueller.com

Technische Daten

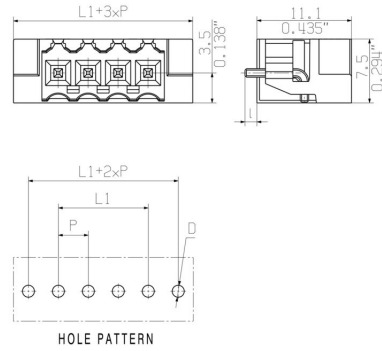
Klassifikationen

ETIM 8.0	EC002637	ETIM 9.0	EC002637
ETIM 10.0	EC002637	ECLASS 14.0	27-46-02-01
ECLASS 15.0	27-46-02-01		

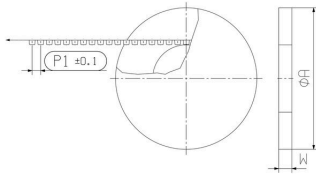
Produktbild



Maßbild



Maßbild



Maßbild



Anwendungsbeispiel



Anwendungsbeispiel

