

SAIE-M12S-PB-5.0U HW**Weidmüller Interface GmbH & Co. KG**

Klingenbergstraße 26

D-32758 Detmold

Germany

www.weidmueller.com



Für den geräteseitigen Anschluss werden im Bereich der Sensor-Aktorverkabelung verschiedene Einbausteckverbinder benötigt. Diese sind in den Varianten M12, M8 und natürlich auch M5 verfügbar.

Allgemeine Bestelldaten

Ausführung	Einbaustecker, M12, Stift, gerade, PG 9, Polzahl: 2, 5 m
Best.-Nr.	1279490500
Art	SAIE-M12S-PB-5.0U HW
GTIN (EAN)	4050118076417
VPE	1 ST
Lieferstatus	Dieser Artikel ist demnächst nicht mehr lieferbar.
Lieferbar bis	2026-02-27T00:00:00+01:00

SAIE-M12S-PB-5.0U HW

Weidmüller Interface GmbH & Co. KG
 Klingenbergstraße 26
 D-32758 Detmold
 Germany

www.weidmueller.com

Technische Daten

Zulassungen

ROHS	Konform
------	---------

Abmessungen und Gewichte

Nettogewicht	320 g
--------------	-------

Umweltanforderungen

RoHS-Konformitätsstatus	Konform mit Ausnahme
RoHS-Ausnahme (falls zutreffend/ bekannt)	6c
REACH SVHC	Lead 7439-92-1
SCIP	e8d8af70-4c85-4483-bc8c-9bc5b598e2a9

Technische Daten Freikonfektionierbare Steckverbinder

Polzahl	2	Codierung	B-codiert
Kontaktoberfläche	vergoldet	Anschlussart	Stift
Gehäusebasismaterial	Zinkdruckguss, vernickelt	Leiteranschlussquerschnitt, max.	0.25 mm ²
Nennspannung	250 V	Nennstrom	4 A
Schutzart	IP68	Steckzyklen	≥ 500
Verschmutzungsgrad	3	Verschraubung	PG 9
Temperaturbereich Gehäuse	-20 ... +60 °C		

Technische Daten Kabel

Kabellänge	5 m	Mantelfarbe	violett (ähnlich RAL 4001)
PE-Funktion	Nein	Aderquerschnitt	0.25 mm ²
Litzen-/Kabellänge	5 m	Polzahl	2

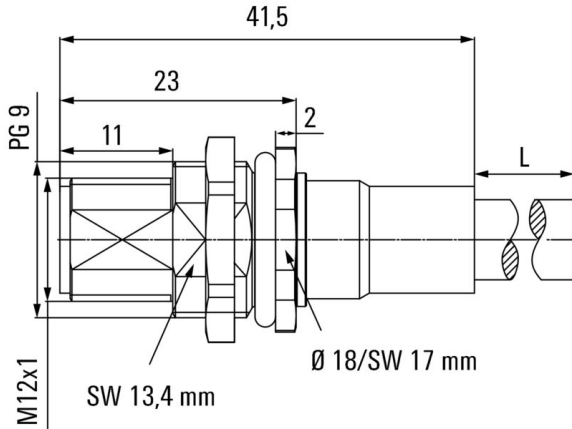
Klassifikationen

ETIM 8.0	EC003570	ETIM 9.0	EC003570
ETIM 10.0	EC003570	ECLASS 14.0	27-44-01-03
ECLASS 15.0	27-44-01-03		

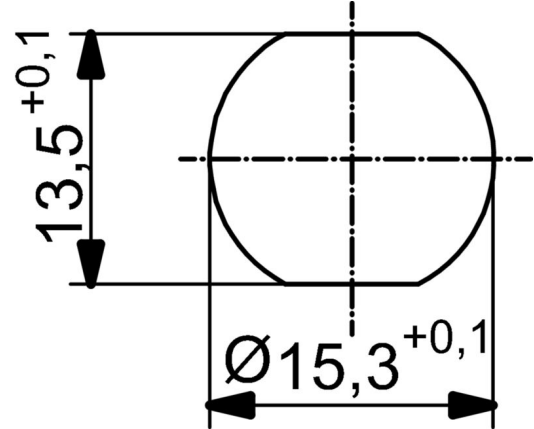
Zeichnungen

www.weidmueller.com

Maßzeichnung



Detailzeichnung



Schaltbild

