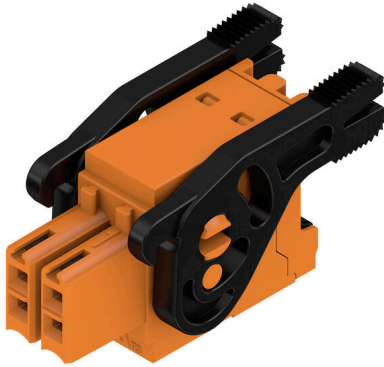


B2CF 3.50/04/180LR SN OR BX

Weidmüller Interface GmbH & Co. KG
 Klingenbergstraße 26
 D-32758 Detmold
 Germany

www.weidmueller.com

Produktbild



Zweireihiger Buchsenstecker mit PUSH IN-Federanschluss

- Vorbereitete Leiter einfach einstecken - fertig
- Intuitive Bedienung durch eindeutige
- Unterscheidung von Leitereinführung und Betätigungsstelle
- Integrierte Push-Buttons zum Öffnen der Klemmstelle
- Hohe Packungsdichte durch geringe Bauhöhen
- Optional: werkzeugloses Verriegeln und Trennen mit dem Weidmüller Löseriegel (LR) oder Lösehebel (LH)

Allgemeine Bestelldaten

Ausführung	Leiterplattensteckverbinder, Buchsenstecker, 3.50 mm, Polzahl: 4, 180°, PUSH IN mit Betätigungselement, Klemmbereich, max. : 1.5 mm², Box
Best.-Nr.	1278040000
Art	B2CF 3.50/04/180LR SN OR BX
GTIN (EAN)	4050118069112
VPE	105 ST
Produkt-Kennzahlen	IEC: 320 V / 13.4 A / 0.14 - 1.5 mm² UL: 300 V / 9.5 A / AWG 30 - AWG 16
Verpackung	Box

B2CF 3.50/04/180LR SN OR BX

Weidmüller Interface GmbH & Co. KG
 Klingenbergstraße 26
 D-32758 Detmold
 Germany

www.weidmueller.com

Technische Daten

Zulassungen

Zulassungen



ROHS	Konform
UL File Number Search	UL Webseite
Zertifikat-Nr. (cURus)	E60693

Abmessungen und Gewichte

Tiefe	29.9 mm	Tiefe (inch)	1.1772 inch
Höhe	17.25 mm	Höhe (inch)	0.6791 inch
Breite	13.9 mm	Breite (inch)	0.5472 inch
Nettogewicht	2.42 g		

Umweltanforderungen

RoHS-Konformitätsstatus	Konform ohne Ausnahme		
REACH SVHC	Keine SVHC über 0,1 Gew.-%		
Produktspezifischer CO2-Fußabdruck	Von der Wiege bis zum Werkstor	0.051 kg CO2eq.	

Systemkennwerte

Produktfamilie	OMNIMATE Signal - Serie B2C/S2C 3.50 - 2-reihig	Anschlussart	Feldanschluss
Leiteranschlusstechnik	PUSH IN mit Betätigungselement	Raster in mm (P)	3.50 mm
Raster in Zoll (P)	0.138 "	Leiterabgangsrichtung	180°
Polzahl	4	L1 in mm	3.50 mm
L1 in Zoll	0.138 "	Anzahl Reihen	1
Polreihenzahl	2	Bemessungsquerschnitt	15 mm ²
Berührungsschutz nach DIN VDE 57 106	fingersicher	Berührungsschutz nach DIN VDE 0470	IP 20 gesteckt
Schutzart	IP20, Vollständig montiert	Kodierbar	Ja
Abisolierlänge	10 mm	Schraubendreherklinge	0,4 x 2,5
Schraubendreherklinge Norm	DIN 5264	Steckzyklen	25
Steckkraft/Pol, max.	5 N	Ziehkraft/Pol, max.	5 N

Werkstoffdaten

Isolierstoff	PA 66 GF 30	Farbe	orange
Farbe Betätigungselemente	schwarz	Farbtabelle (ähnlich)	RAL 2000
Isolierstoffgruppe	II	Kriechstromfestigkeit (CTI)	≥ 600
Isolationswiderstand	≥ 108 Ω	Moisture Level (MSL)	
Brennbarkeitsklasse nach UL 94	V-0	Kontaktmaterial	Kupferlegierung
Kontaktoberfläche	verzinkt	Schichtaufbau - Steckkontakt	2...5 µm Sn hot-dip tinned
Lagertemperatur, min.	-40 °C	Lagertemperatur, max.	70 °C
Betriebstemperatur, min.	-50 °C	Betriebstemperatur, max.	120 °C
Temperaturbereich Montage, min.	-40 °C	Temperaturbereich Montage, max.	120 °C

Anschließbare Leiter

Klemmbereich, min.	0.14 mm ²
Klemmbereich, max.	1.5 mm ²
Leiteranschlussquerschnitt AWG, min.	AWG 30

B2CF 3.50/04/180LR SN OR BX

Weidmüller Interface GmbH & Co. KG

Klingenbergstraße 26
D-32758 Detmold
Germany

www.weidmueller.com

Technische Daten

Leiteranschlussquerschnitt AWG, max.	AWG 16
eindrätig, min. H05(07) V-U	0.14 mm ²
eindrätig, max. H05(07) V-U	1.5 mm ²
feindrätig, min. H05(07) V-K	0.14 mm ²
feindrätig, max. H05(07) V-K	1.5 mm ²
mit AEH mit Kragen DIN 46 228/4, min.	0.14 mm ²
mit AEH mit Kragen DIN 46 228/4, max.	1 mm ²
mit Aderendhülse nach DIN 46 228/1, min.	0.14 mm ²
mit Aderendhülse nach DIN 46 228/1, max.	1.5 mm ²

Klemmbare Leiter	Leiteranschlussquerschnitt	nominal	
		Abisolierlänge	Empfohlene Aderendhülse
0.14 mm ²	Aderendhülse	nominal	10 mm
			H0.14/12 GR SV
0.25 mm ²	Aderendhülse	nominal	10 mm
			H0.25/12 HBL SV
0.34 mm ²	Aderendhülse	nominal	10 mm
			H0.34/12 TK SV
0.5 mm ²	Aderendhülse	nominal	12 mm
			H0.5/16 OR SV
		nominal	10 mm
			H0.5/10
0.75 mm ²	Aderendhülse	nominal	12 mm
			H0.75/16 W SV
		nominal	10 mm
			H0.75/10
1	Aderendhülse	nominal	12 mm
			H1.0/16 GE SV
		nominal	10 mm
			H1.0/10
1.5 mm ²	Aderendhülse	nominal	10 mm
			H1.5/10

Hinweistext Der Außendurchmesser des Kunststoffkragens sollte nicht größer als das Raster (P) sein., Die Länge der Aderendhülse ist in Abhängigkeit vom Produkt und von der jeweiligen Bemessungsspannung auszuwählen.

Bemessungsdaten nach IEC

geprüft nach Norm	IEC 60664-1, IEC 61984	Bemessungsstrom, min. Polzahl (Tu=20°C)	13.4 A
Bemessungsstrom, max. Polzahl (Tu=20°C)	10 A	Bemessungsstrom, min. Polzahl (Tu=40°C)	12 A

B2CF 3.50/04/180LR SN OR BX

Weidmüller Interface GmbH & Co. KG

Klingenbergstraße 26
D-32758 Detmold
Germany

www.weidmueller.com

Technische Daten

Bemessungsstrom, max. Polzahl (Tu=40°C)	9 A	Bemessungsspannung bei Überspannungsk./Verschmutzungsgrad II/2	320 V
Bemessungsspannung bei Überspannungsk./Verschmutzungsgrad III/2	160 V	Bemessungsspannung bei Überspannungsk./Verschmutzungsgrad III/3	160 V
Bemessungsstoßspannung bei Überspannungsk./Verschmutzungsgrad II/2	2.5 kV	Bemessungsstoßspannung bei Überspannungsk./Verschmutzungsgrad III/2	2.5 kV
Bemessungsstoßspannung bei Überspannungsk./Verschmutzungsgrad III/3	2.5 kV	Kurzzeitstromfestigkeit	3 x 1s mit 80 A

Nenndaten nach CSA

Institut (CSA)	CSA	Zertifikat-Nr. (CSA)	200039-1121690
Nennspannung (Use group B / CSA)	300 V	Nennspannung (Use group C / CSA)	50 V
Nennspannung (Use group D / CSA)	300 V	Nennstrom (Use group B / CSA)	9.5 A
Nennstrom (Use group C / CSA)	9.5 A	Nennstrom (Use group D / CSA)	9.5 A
Leiteranschlussquerschnitt AWG, min.	AWG 30	Leiteranschlussquerschnitt AWG, max.	AWG 16
Hinweis zu den Zulassungswerten	Angaben sind Maximalwerte, Details siehe Zulassungszertifikat.		

Nenndaten nach UL 1059

Institut (cURus)	CURUS	Zertifikat-Nr. (cURus)	E60693
Nennspannung (Use group B / UL 1059)	300 V	Nennspannung (Use group C / UL 1059]	50 V
Nennspannung (Use group D / UL 1059)	300 V	Nennstrom (Use group B / UL 1059)	9.5 A
Nennstrom (Use group C / UL 1059)	9.5 A	Nennstrom (Use group D / UL 1059)	9.5 A
Leiteranschlussquerschnitt AWG, min.	AWG 30	Leiteranschlussquerschnitt AWG, max.	AWG 16
Hinweis zu den Zulassungswerten	Angaben sind Maximalwerte, Details siehe Zulassungszertifikat.		

Verpackungen

Verpackung	Box	VPE Länge	350.00 mm
VPE Breite	135.00 mm	VPE Höhe	40.00 mm

Typprüfungen

Prüfung: Haltbarkeit der Markierungen	Norm	IEC 61984 Abschnitt 6.2 und 7.3.2 / 10.11 Verwendung des Musters von IEC 60068-2-70 / 12.95
	Prüfung	Ursprungskennzeichnung, Typkennzeichnung, Raster, Materialtyp, Datumsuhr, Zulassungskennzeichnung UL, Zulassungskennzeichnung CSA
	Bewertung	vorhanden
	Prüfung	Lebensdauer
Prüfung: Fehlerhafte Kupplung (Nichtaustauschbarkeit)	Bewertung	bestanden
	Norm	IEC 61984 Abschnitt 6.3 und 6.9.1 / 10.11, IEC 60512-13-5 / 02.06
	Prüfung	180° gedreht ohne Kodierelemente
	Bewertung	bestanden
	Prüfung	180° gedreht mit Kodierelementen

B2CF 3.50/04/180LR SN OR BX

Weidmüller Interface GmbH & Co. KG
 Klingenbergstraße 26
 D-32758 Detmold
 Germany

www.weidmueller.com

Technische Daten

	Bewertung	bestanden		
	Prüfung	visuelle Begutachtung		
	Bewertung	bestanden		
Prüfung: Klemmbarer Querschnitt	Norm	IEC 60999-1 Abschnitt 7 und 9.1 / 11.99, IEC 60947-1 Abschnitt 8.2.4.5.1 / 03.11		
	Leitertyp	Leitertyp und Leiterquerschnitt	eindrätig 0,14 mm ²	
		Leitertyp und Leiterquerschnitt	mehrdrätig 0,14 mm ²	
		Leitertyp und Leiterquerschnitt	eindrätig 1,5 mm ²	
		Leitertyp und Leiterquerschnitt	mehrdrätig 1,5 mm ²	
		Leitertyp und Leiterquerschnitt	AWG 26/1	
		Leitertyp und Leiterquerschnitt	AWG 26/19	
		Leitertyp und Leiterquerschnitt	AWG 16/1	
		Leitertyp und Leiterquerschnitt	AWG 16/19	
	Bewertung	bestanden		
Prüfung auf Beschädigung und unbeabsichtigtes Lösen von Leitern	Norm	IEC 60999-1 Abschnitt 9.4 / 11.99		
	Anforderung	0,2 kg		
	Leitertyp	Leitertyp und Leiterquerschnitt	AWG 26/1	
		Leitertyp und Leiterquerschnitt	AWG 26/19	
		Bewertung	bestanden	
	Anforderung	0,3 kg		
	Leitertyp	Leitertyp und Leiterquerschnitt	H05V-U0.75	
		Leitertyp und Leiterquerschnitt	H05V-K0.75	
		Bewertung	bestanden	
Anforderung	0,4 kg			
Leitertyp	Leitertyp und Leiterquerschnitt	H07V-U1.5		
	Leitertyp und Leiterquerschnitt	H07V-K1.5		
	Leitertyp und Leiterquerschnitt	AWG 16/1		
	Leitertyp und Leiterquerschnitt	AWG 16/19		
	Bewertung	bestanden		
Pull-Out Test	Norm	IEC 60999-1 Abschnitt 9.5 / 11.99		
	Anforderung	≥10 N		
	Leitertyp	Leitertyp und Leiterquerschnitt	AWG 26/1	
		Leitertyp und Leiterquerschnitt	AWG 26/19	
		Bewertung	bestanden	
	Anforderung	≥20 N		
	Leitertyp	Leitertyp und Leiterquerschnitt	H05V-U0.75	
		Leitertyp und Leiterquerschnitt	H05V-K0.75	
		Bewertung	bestanden	
Anforderung	≥40 N			
Leitertyp	Leitertyp und Leiterquerschnitt	H07V-U1.5		

B2CF 3.50/04/180LR SN OR BX

Weidmüller Interface GmbH & Co. KG
 Klingenbergstraße 26
 D-32758 Detmold
 Germany

www.weidmueller.com

Technische Daten

	Leitertyp und Leiterquerschnitt	H07V-K1.5
	Leitertyp und Leiterquerschnitt	AWG 16/1
	Leitertyp und Leiterquerschnitt	AWG 16/19
Bewertung	bestanden	

Wichtiger Hinweis

IPC-Konformität
 Konformität: Die Produkte werden nach international anerkannten Standards und Normen entwickelt, gefertigt und ausgeliefert und entsprechen den zugesicherten Eigenschaften im Datenblatt bzw. erfüllen dekorative Eigenschaften in Anlehnung der IPC-A-610 „Class2“. Darüber hinaus gehende Ansprüche an die Produkte können auf Anfrage bewertet werden.

- Hinweise**
- Additional variants on request
 - Gold-plated contact surfaces on request
 - Rated current related to rated cross-section & min. No. of poles.
 - Crimp shape A for wire-end ferrules with crimping tools PZ 1,5 (order no. 9005990000) or PZ 6/5 (order no. 9011460000) for larger wire cross-sections recommended.
 - P on drawing = pitch
 - Rated data refer only to the component itself. Clearance and creepage distances to other components are to be designed in accordance with the relevant application standards.
 - Max. outer diameter of the conductor 2.6 mm
 - In accordance with IEC 61984, OMNIMATE-connectors are connectors without breaking capacity (COC). During designated use, connectors are not allowed to be engaged or disengaged when live or under load
 - Long term storage of the product with average temperature of 50 °C and maximum humidity 70%, 36 months

Klassifikationen

ETIM 8.0	EC002638	ETIM 9.0	EC002638
ETIM 10.0	EC002638	ECLASS 14.0	27-46-02-02
ECLASS 15.0	27-46-02-02		

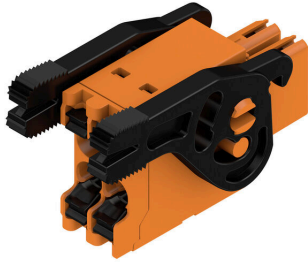
B2CF 3.50/04/180LR SN OR BX

Weidmüller Interface GmbH & Co. KG
 Klingenbergstraße 26
 D-32758 Detmold
 Germany

www.weidmueller.com

Zeichnungen

Produktbild



Maßbild



Diagramm



Produktvorteil



Solider PUSH IN-KontaktSicher und dauerhaft

Zeichnungen

Produktvorteil



Großer Anschlussquerschnitt bis
1,5 mm² problemlos möglich

Produktvorteil



Schneller PUSH IN-
Anschluss Werkzeuglos und fingersicher

Anwendungsbeispiel



B2CF 3.50/04/180LR SN OR BX

Weidmüller Interface GmbH & Co. KG
 Klingenbergstraße 26
 D-32758 Detmold
 Germany

Zubehör

www.weidmueller.com

Kodierelemente



Verbindet nur, was auch zusammengehört: Der richtige Anschluss an der richtigen Stelle.

Kodierungselemente und Verriegelungsvorrichtungen weisen Verbindungselemente während des Herstellungsprozesses und des Betriebs eindeutig zu. Die Kodier- und Verdrehschutzelemente werden vor der Bestückung oder während der Kabelkonfektionierung eingeschoben. Die Alternative bei Weidmüller: Einfach online im Variantenkonfigurator individuell konfigurieren und fertig vorkodiert erhalten.

Eine Fehlbestückung auf der Leiterplatte sowie ein Fehlstecken von Anschlusselementen ist nicht mehr möglich.

Der Vorteil: Keine Fehlersuche bei der Fertigung und keine Fehlbedienung durch den Nutzer.

Allgemeine Bestelldaten

Art	B2L/S2L 3.50 KO BK BX	Ausführung
Best.-Nr.	1849740000	Leiterplattensteckverbinder, Zubehör, Kodierelement, schwarz,
GTIN (EAN)	4032248378203	Polzahl: 1
VPE	100 ST	
Art	B2L/S2L 3.50 KO OR BX	Ausführung
Best.-Nr.	1849730000	Leiterplattensteckverbinder, Zubehör, Kodierelement, orange, Polzahl:
GTIN (EAN)	4032248378197	1
VPE	100 ST	

B2CF 3.50/04/180LR SN OR BX

Weidmüller Interface GmbH & Co. KG
 Klingenbergstraße 26
 D-32758 Detmold
 Germany

www.weidmueller.com

Gegenstücke

S2C-SMT 3.50/180LF Box



Hochtemperaturfeste Stiftleiste

- fingsicher
- steckbar zu Buchsenstecker B2CF 3.50 PUSH IN
- Steckrichtung senkrecht oder parallel zur Leiterplatte (180° / 90°)
- Gehäusevarianten geschlossen (G) und mit Lötflansch (LF)
- Verpackt im Karton (BX) oder antistatisch im Tape-on-Reel (RL)
- Für Reflow- und Wellenlötanwendungen geeignet
- Stiftlänge wahlweise 1,5 mm oder 3,5 mm

Allgemeine Bestelldaten

Art	S2C-SMT 3.50/04/180LF 3...	Ausführung
Best.-Nr.	1290220000	Leiterplattensteckverbinder, Stiftleiste, Lötflansch, THT/THR-
GTIN (EAN)	4050118083231	Lötanschluss, 3.50 mm, Polzahl: 4, 180°, Lötstiftlänge (l): 3.5 mm,
VPE	132 ST	verzinnt, schwarz, Box

S2C-SMT 3.50/180LF Tape



Hochtemperaturfeste Stiftleiste

- fingsicher
- steckbar zu Buchsenstecker B2CF 3.50 PUSH IN
- Steckrichtung senkrecht oder parallel zur Leiterplatte (180° / 90°)
- Gehäusevarianten geschlossen (G) und mit Lötflansch (LF)
- Verpackt im Karton (BX) oder antistatisch im Tape-on-Reel (RL)
- Für Reflow- und Wellenlötanwendungen geeignet
- Stiftlänge wahlweise 1,5 mm oder 3,5 mm

Allgemeine Bestelldaten

Art	S2C-SMT 3.50/04/180LF 1...	Ausführung
Best.-Nr.	1358630000	Leiterplattensteckverbinder, Stiftleiste, Lötflansch, THT/THR-
GTIN (EAN)	4050118161403	Lötanschluss, 3.50 mm, Polzahl: 4, 180°, Lötstiftlänge (l): 1.5 mm,
VPE	175 ST	verzinnt, schwarz, Tape
Art	S2C-SMT 3.50/04/180LF 3...	Ausführung
Best.-Nr.	1358530000	Leiterplattensteckverbinder, Stiftleiste, Lötflansch, THT/THR-
GTIN (EAN)	4050118161267	Lötanschluss, 3.50 mm, Polzahl: 4, 180°, Lötstiftlänge (l): 3.5 mm,
VPE	175 ST	verzinnt, schwarz, Tape

B2CF 3.50/04/180LR SN OR BX

Weidmüller Interface GmbH & Co. KG
 Klingenbergstraße 26
 D-32758 Detmold
 Germany

Gegenstücke

www.weidmueller.com

S2C-SMT 3.50/90LF Box



Hochtemperaturfeste Stiftleiste

- Fingersicher
- Steckbar zu Buchsenstecker B2CF 3.50 PUSH IN
- Steckrichtung senkrecht oder parallel zur Leiterplatte (180° / 90°)
- Gehäusevarianten geschlossen (G) und mit Lötflansch (LF)
- Ausführung verpackt im Karton (BX) oder auf antistatischer Tape-on-Reel (RL)
- Für Reflow- und Wellenlötanwendungen
- geeignet
- Stiftlänge wahlweise 1,5 mm oder 3,5 mm

Allgemeine Bestelldaten

Art	S2C-SMT 3.50/04/90LF 1...	Ausführung
Best.-Nr.	1289830000	Leiterplattensteckverbinder, Stiftleiste, Lötflansch, THT/THR-
GTIN (EAN)	4050118082555	Lötanschluss, 3.50 mm, Polzahl: 4, 90°, Lötstiftlänge (l): 1.5 mm,
VPE	132 ST	verzinkt, schwarz, Box
Art	S2C-SMT 3.50/04/90LF 3...	Ausführung
Best.-Nr.	1289450000	Leiterplattensteckverbinder, Stiftleiste, Lötflansch, THT/THR-
GTIN (EAN)	4050118081930	Lötanschluss, 3.50 mm, Polzahl: 4, 90°, Lötstiftlänge (l): 3.2 mm,
VPE	132 ST	verzinkt, schwarz, Box

S2C-SMT 3.50/90LF Tape



Hochtemperaturfeste Stiftleiste

- Fingersicher
- Steckbar zu Buchsenstecker B2CF 3.50 PUSH IN
- Steckrichtung senkrecht oder parallel zur Leiterplatte (180° / 90°)
- Gehäusevarianten geschlossen (G) und mit Lötflansch (LF)
- Ausführung verpackt im Karton (BX) oder auf antistatischer Tape-on-Reel (RL)
- Für Reflow- und Wellenlötanwendungen
- geeignet
- Stiftlänge wahlweise 1,5 mm oder 3,5 mm

Allgemeine Bestelldaten

Art	S2C-SMT 3.50/04/90LF 1...	Ausführung
Best.-Nr.	1359080000	Leiterplattensteckverbinder, Stiftleiste, Lötflansch, THT/THR-
GTIN (EAN)	4050118162141	Lötanschluss, 3.50 mm, Polzahl: 4, 90°, Lötstiftlänge (l): 1.5 mm,
VPE	235 ST	verzinkt, schwarz, Tape
Art	S2C-SMT 3.50/04/90LF 3...	Ausführung
Best.-Nr.	1358890000	Leiterplattensteckverbinder, Stiftleiste, Lötflansch, THT/THR-
GTIN (EAN)	4050118161755	Lötanschluss, 3.50 mm, Polzahl: 4, 90°, Lötstiftlänge (l): 3.2 mm,
VPE	235 ST	verzinkt, schwarz, Tape

S2CD-THR 3.50/90LF



Der neue Maßstab für Komponentendichte: der virtuelle 0,875-mm-Raster – für 1 mm² I/O-Anschlüsse
Die einzigen 4-reihigen Doppelstock-Steckverbinder für Standard-IP20-Sensor-Schnittstellen mit 3,5-mm-Raster
Der S2L im Doppelpack – ein Standard, der sich selbst übertroffen hat:

- Jeweils 3,5 mm breit, 4 I/O-Kontakte für 1 mm² Anschlussquerschnitt
- hohe Stabilität durch kraftschlüssige Gehäusegeometrien
- Lötflansch erspart Schraubbefestigung

Weniger ist mehr – die wesentlichen Vorteile für Ihre Applikation:

- 75 % weniger Platzbedarf auf der Leiterplatte
- weniger Prozesskosten durch Lötflansch
- weniger mechanische Belastung der Lötstellen
- mehr Platz z. B. für Displays im Frontpanel

Ein „kleiner“ Beitrag zu mehr Wettbewerbsfähigkeit:
Zusätzliche Features bei gleichem Bauraum oder geringere Geräteabmessungen bei gleichem Funktionsumfang.

Allgemeine Bestelldaten

Art	S2CD-THR 3.50/08/90LF 3...	Ausführung
Best.-Nr.	1357890000	Leiterplattensteckverbinder, Stiftleiste, Lötflansch, THT/THR-
GTIN (EAN)	4050118160833	Lötanschluss, 3.50 mm, Polzahl: 8, 90°, Lötstiftlänge (l): 3.2 mm,
VPE	50 ST	verzinnt, schwarz, Box