

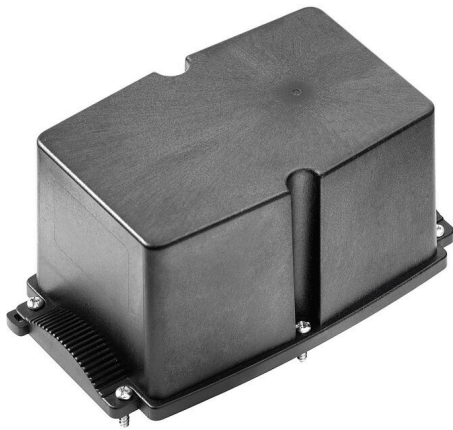
BG GHDE HO PT6**Weidmüller Interface GmbH & Co. KG**

Klingenbergstraße 26

D-32758 Detmold

Germany

www.weidmueller.com



Die FieldPower® Gehäuse sind sehr robust und erfüllen die höchste UL Brennbarkeitsklasse 5VA.

- Tragschienenmodul „TS 35 PT6“ und Kontakteinheit PT6 einfach einrasten.
- Klappbare Dichtungen lassen auch die Verwendung von konfektionierten Steckerleitungen zu.
- Die hohen Deckel-Varianten ermöglichen den Geräteeinbau.

Leitungsichtungen finden Sie im Zubehör.

Allgemeine Bestelldaten

Ausführung	FieldPower® Gehäuse, 181 mm, 104 mm, 87 mm, IP65, in vollständigem Zustand, glasfaserverstärktes Polycarbonat, schwarz
Best.-Nr.	1276220000
Art	BG GHDE HO PT6
GTIN (EAN)	4050118065923
VPE	10 ST

Technische Daten

Zulassungen

Zulassungen



ROHS	Konform
UL File Number Search	UL Webseite
Zertifikat-Nr. (UL)	E310075

Abmessungen und Gewichte

Tiefe	87 mm	Tiefe (inch)	3.4252 inch
Höhe	181 mm	Höhe (inch)	7.126 inch
Breite	104 mm	Breite (inch)	4.0945 inch
Nettogewicht	292 g		

Temperaturen

Lagertemperatur	-40 °C...85 °C	Betriebstemperatur	-40 °C...85 °C
-----------------	----------------	--------------------	----------------

Umweltanforderungen

RoHS-Konformitätsstatus	Konform ohne Ausnahme
REACH SVHC	Potassium perfluorobutane sulfonate 29420-49-3
SCIP	210f646e-64fd-46de-9a7c-8dff222ea2cb

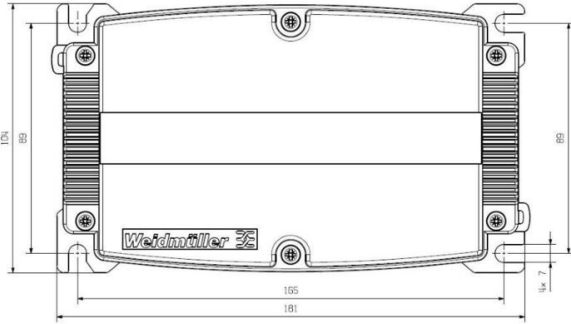
Allgemeine Angaben

Werkstoff	PC, GFK	Isolierstoff	GF 10
Werkstoff Gehäuse	glasfaserverstärktes Polycarbonat	Silikone	Nein
Farbe	schwarz	Schutzart	IP65, in vollständigem Zustand
Brennbarkeitsklasse nach UL 94	5VA	Drehmoment Deckelschrauben	2 Nm
Deckelbefestigung	Schrauben TX20	Verriegelbar	Nein
Montageart	Schraubmontage, Befestigungslaschen	Einbauhinweis	Deckelschrauben enthalten

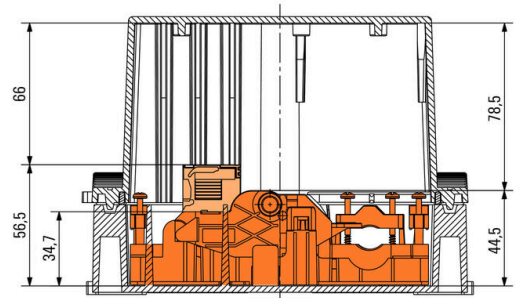
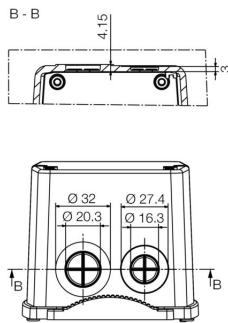
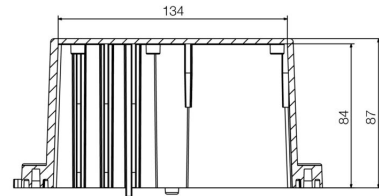
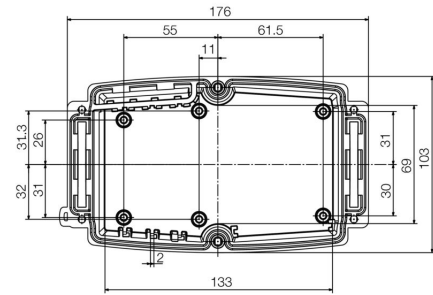
Klassifikationen

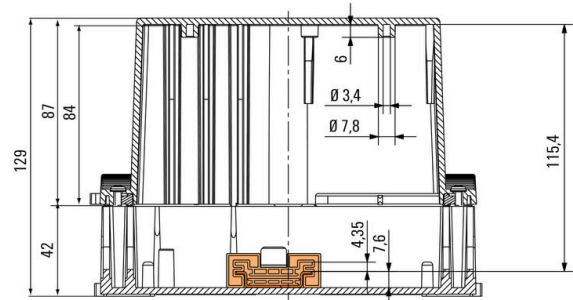
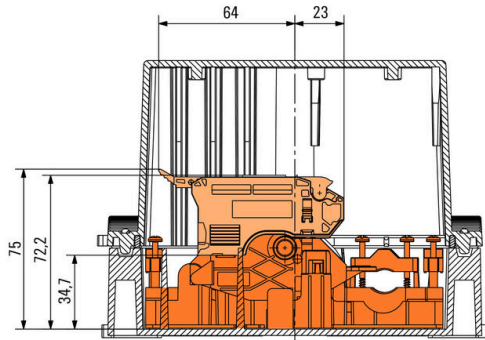
ETIM 8.0	EC000261	ETIM 9.0	EC000261
ETIM 10.0	EC000261	ECLASS 14.0	27-18-01-01
ECLASS 15.0	27-18-01-01		

Bohrlochplan



Bohrlochplan





BG GHDE HO PT6

Weidmüller Interface GmbH & Co. KG
 Klingenbergstraße 26
 D-32758 Detmold
 Germany

Zubehör

www.weidmueller.com

IP68-Ausführung



Ergänzend zu dem umfangreichen Sortiment an Gehäusen, bietet Weidmüller eine Vielfalt an Kabelverschraubungen für unterschiedlichste Anwendungszwecke an.

Die Kabelverschraubungen aus Messing, Kunststoff und Edelstahl erfüllen passend zu jedem Industriegehäusen die unterschiedlichsten IP Schutzklassen.

Je nach Verschraubungsreihe und Anwendungsgebiet sind die Kabelverschraubungen nach VDE, UL, UR, cULus, DNV GL oder EN 45545 zugelassen und geprüft.

Allgemeine Bestelldaten

Art	VG M16 - K 68	Ausführung
Best.-Nr.	1772290000	VG K (Standard Kunststoff Kabelverschraubung), Kabelverschraubung,
GTIN (EAN)	4032248 129959	gerade, M 16, 10 mm, OD min. 5 - OD max. 10 mm, IP54, IP66, IP67,
VPE	50 ST	IP68 - 5 bar (30 min.), Polyamid 6
Art	VG M16-1/K68	Ausführung
Best.-Nr.	1909860000	VG K (Standard Kunststoff Kabelverschraubung), Kabelverschraubung,
GTIN (EAN)	4032248536788	gerade, M 16, 8 mm, OD min. 4 - OD max. 8 mm, IP54, IP66, IP67,
VPE	50 ST	IP68 - 5 bar (30 min.), Polyamid 6
Art	VG M20 - K 68	Ausführung
Best.-Nr.	2811470000	VG K (Standard Kunststoff Kabelverschraubung), Kabelverschraubung,
GTIN (EAN)	4064675292227	gerade, M 20, 10 mm, OD min. 10 - OD max. 14 mm, IP54, IP66,
VPE	50 ST	IP67, IP68 - 5 bar (30 min.), Polyamid 6
Art	VG M20-1/K68	Ausführung
Best.-Nr.	1772300000	VG K (Standard Kunststoff Kabelverschraubung), Kabelverschraubung,
GTIN (EAN)	4032248 129966	gerade, M 20, 10 mm, OD min. 6 - OD max. 12 mm, IP54, IP66, IP67,
VPE	50 ST	IP68 - 5 bar (30 min.), Polyamid 6

Kunststoff-Kontermuttern, grau



Neben Kabelverschraubungen für die unterschiedlichsten Anwendungen, wird das Produktportfolio durch Verschlussstopfen, Druckausgleichselemente, Adaptoren und das dazugehörige Zubehör an Gegenmutter, Dichtringen, Flachscheiben und Erdungsringen abgerundet.

Allgemeine Bestelldaten

Art	SKMU M16 - K GR	Ausführung
Best.-Nr.	1772450000	SKMU PA (Kunststoffgegenmutter), Gegenmutter, M 16, 5 mm,
GTIN (EAN)	4032248 130191	Polyamid 6 (PA6 - GF30)
VPE	100 ST	
Art	SKMU M20 - K GR	Ausführung
Best.-Nr.	1772460000	SKMU PA (Kunststoffgegenmutter), Gegenmutter, M 20, 6 mm,
GTIN (EAN)	4032248 130207	Polyamid 6 (PA6 - GF30)
VPE	100 ST	

BG GHDE HO PT6

Weidmüller Interface GmbH & Co. KG
 Klingenbergstraße 26
 D-32758 Detmold
 Germany

Zubehör

www.weidmueller.com

DMS PRO



Weidmüller Drehmomentschrauber sind ergonomisch geformt und daher ideale Einhand-Werkzeuge. Sie gewährleisten ein ermüdungsfreies Arbeiten in allen Montagerichtungen. Außerdem verfügen sie über eine automatische Drehmomentbegrenzung und hohe Wiederholgenauigkeit.

Allgemeine Bestelldaten

Art	DMS PRO	Ausführung
Best.-Nr.	1479120000	Mounting tool
GTIN (EAN)	4050118287011	
VPE	1 ST	

Bits E6,3 - Innensechsrund TX



Die Weidmüller Bits sind Standard-Bits, die durch hohe Qualität, große Auswahl und ihr Leistungsvermögen überzeugen. Weidmüller gewährleistet durch prozessorgesteuerte Härteverfahren eine gleichbleibend hohe Produktqualität.

Der hochwertige Ausgangswerkstoff ermöglicht Drehmomentwerte, die weit über jenen liegen, die in den relevanten DIN-Normen vorgegeben sind:

- DIN 5261 für PH/PZ-Bits
- DIN 5263 für Schlitz-Bits
- Camcar-Norm für Innensechsrund TX-Bits

Das bedeutet eine lange Lebensdauer bei hohen Drehmomenten und damit ideale Voraussetzungen für Standard-Arbeiten.

Produktnutzen:

- Geeignet für alle Schraubfälle. Dank günstiger Härtewerte von 59-61 HRC sowohl für Hand- als auch für Maschinenbetrieb geeignet
- Gute Verschleißfestigkeit und damit hohe Lebensdauer
- Optimaler Passsitz in DIN-Schrauben für geringen Verschleiß und optimale Drehmoment-Übertragung
- Fertigung auf Basis professioneller Qualitätskriterien nach gültigen ISO-Normen mit gleichbleibend hoher Produktqualität

Allgemeine Bestelldaten

Art	BIT E6,3 T20 X 150	Ausführung
Best.-Nr.	2821510000	Schraubwerkzeug
GTIN (EAN)	4064675359050	
VPE	5 ST	

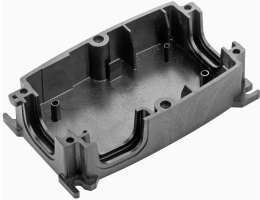
BG GHDE HO PT6

Weidmüller Interface GmbH & Co. KG
Klingenbergstraße 26
D-32758 Detmold
Germany

Zubehör

www.weidmueller.com

Baugröße 1



Die FieldPower® Gehäuse sind sehr robust und erfüllen die höchste UL Brennbarkeitsklasse 5VA.

- Tragschienenmodul „TS 35 PT6“ und Kontakteinheit PT6 einfach einrasten.
- Klappbare Dichtungen lassen auch die Verwendung von konfektionierten Steckerleitungen zu.
- Die hohen Deckel-Varianten ermöglichen den Geräteeinbau.

Leitungsichtungen finden Sie im Zubehör.

Allgemeine Bestelldaten

Art	GH PT6	Ausführung
Best.-Nr.	1070140000	FieldPower® Gehäuse, 181 mm, 104 mm, 42 mm, IP65, in
GTIN (EAN)	4032248825813	vollständigem Zustand, glasfaserverstärktes Polycarbonat, schwarz
VPE	10 ST	