

IE-CDR-V14MSCPOF/VAPM-C

Weidmüller Interface GmbH & Co. KG
Klingenbergstraße 26
D-32758 Detmold
Germany

www.weidmueller.com



Delivery incl. dust caps

FreeCon Active PROFINET Repeater für Steckverbinder
PushPull Var. 14 gemäß IEC 61076-3-117 und PushPull
Power gemäß PROFINET-Spezifikation

Allgemeine Bestelldaten

Ausführung	POF-Repeater, FreeCon, IP65
Best.-Nr.	1253240000
Art	IE-CDR-V14MSCPOF/VAPM-C
GTIN (EAN)	4050118045833
VPE	1 ST

IE-CDR-V14MSCPOF/VAPM-C

Weidmüller Interface GmbH & Co. KG
 Klingenbergstraße 26
 D-32758 Detmold
 Germany

www.weidmueller.com

Technische Daten

Zulassungen

Zulassungen



ROHS	Konform
UL File Number Search	UL Webseite
Zertifikat-Nr. (cULus)	E141197

Abmessungen und Gewichte

Tiefe	53 mm	Tiefe (inch)	2.0866 inch
Breite	100 mm	Breite (inch)	3.937 inch
Länge	130.4 mm	Länge (inch)	5.1338 inch
Nettogewicht	725.8 g		

Temperaturen

Lagertemperatur	Betriebstemperatur	-20 °C...55 °C
Verlegetemperatur		

Umweltanforderungen

RoHS-Konformitätsstatus	Konform mit Ausnahme
RoHS-Ausnahme (falls zutreffend/ bekannt)	6c
REACH SVHC	Lead 7439-92-1
SCIP	67cf1078-beca-4687-860b-dc475a6ec24a

Allgemeine Daten

Brennbarkeitsklasse nach UL 94	V-0	Gehäusebasismaterial	Alu-Profil, Deckel: Zinkdruckguss, lackiert
Montageart	Keine	Schutzart	IP65
Steckzyklen	≥ 100	Beschaltung	PROFINET
Powerschnittstelle	PROFINET PushPull Power	Datenschnittstelle	PROFINET PushPull SCRJ POF (V14)

Allgemeine Standards

Steckverbinder Norm	IEC 61076-3-117 Var. 14, IEC 61754-24	Netzwerk-Standard	IEC 61158, IEC 61784
Zertifikat-Nr. (cULus)	E141197		

Elektrische Eigenschaften

Spannungsart	DC	Baudrate	100 MB
Betriebsspannung	24 V	Protokoll	PROFINET IRT
Stromaufnahme	typ. 200 mA	LED-Anzeige	FO1: Port aktiv, FO2: Port aktiv, SF: Sammelfehler, BF: Busfehler, US1: Spannung 1 (Elektronik), US2: Spannung 2
Betriebsspannungsbereich	18...30 V DC		

Technische Daten

Klassifikationen

ETIM 8.0	EC000732	ETIM 9.0	EC000732
ETIM 10.0	EC000732	ECLASS 14.0	19-17-02-06
ECLASS 15.0	19-17-02-06		

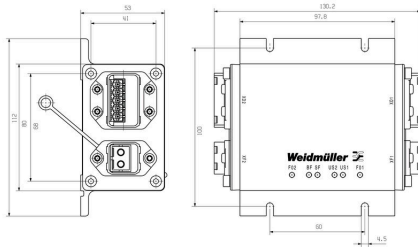
IE-CDR-V14MSCPOF/VAPM-C

Weidmüller Interface GmbH & Co. KG
Klingenbergstraße 26
D-32758 Detmold
Germany

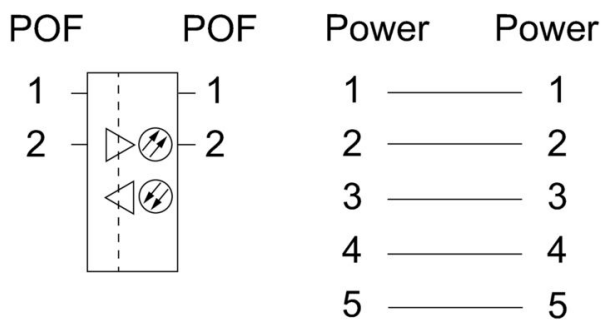
Zeichnungen

www.weidmueller.com

Maßzeichnung



Schaltbild



IE-CDR-V14MSCPOF/VAPM-C

Weidmüller Interface GmbH & Co. KG
Klingenbergstraße 26
D-32758 Detmold
Germany

www.weidmueller.com

Zubehör

Sets



PushPull Power Steckverbinder gemäß PROFINET
Spezifikation

Allgemeine Bestelldaten

Art	IE-PS-VAPM-5P-2.5	Ausführung
Best.-Nr.	2465440000	Powerverbinder, Stecker, PROFINET, Steckerset
GTIN (EAN)	4050118522136	
VPE	1 ST	